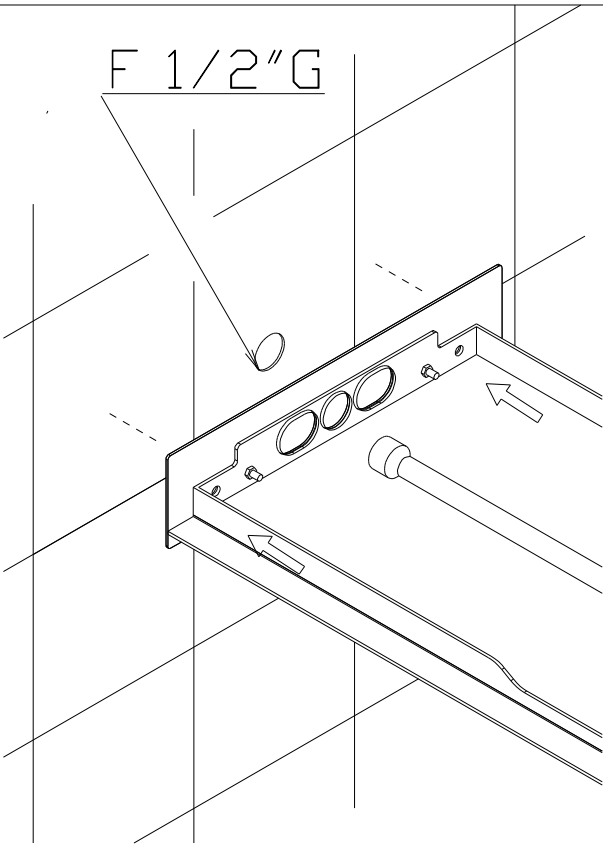


F 1/2" G

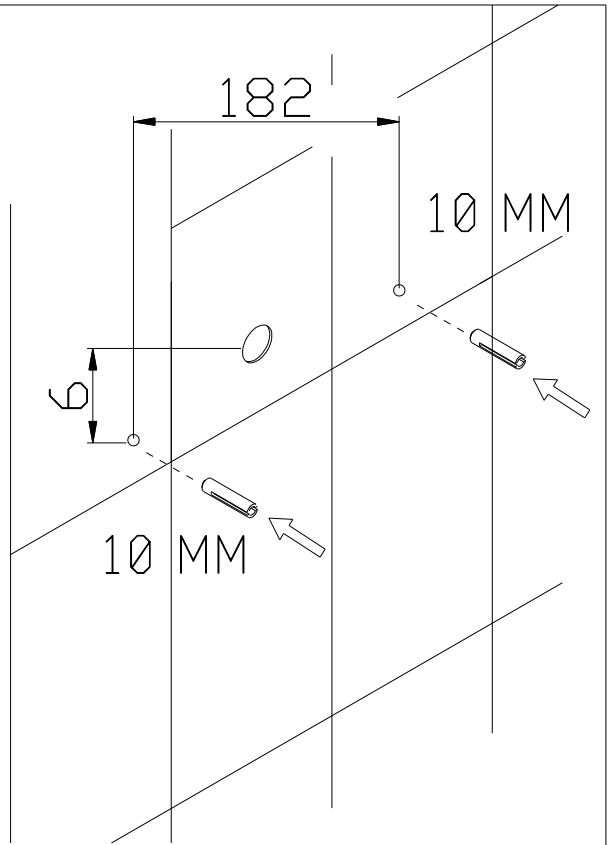


182

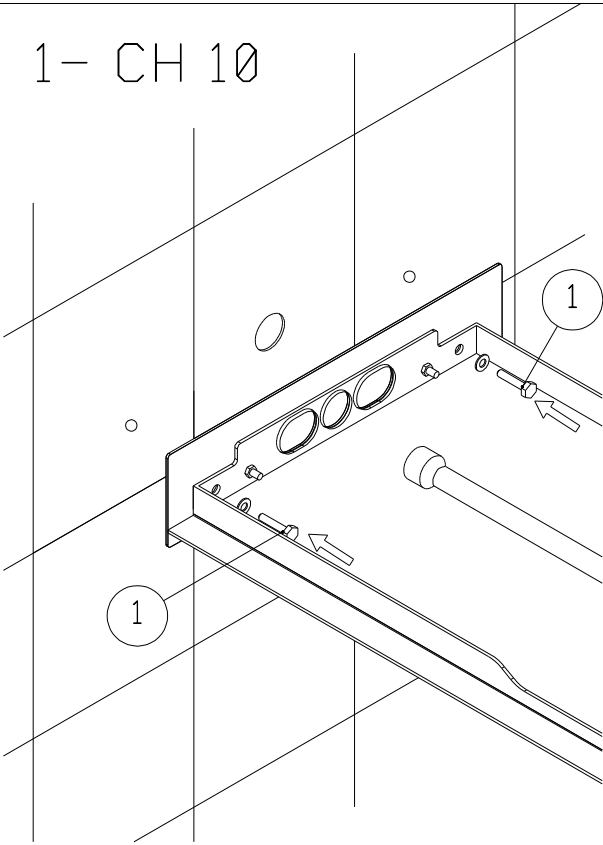
10 MM

6

10 MM



1- CH 10



2- CH 21

3- CH 19

TEFLON

