

CATALOGO **NOVITÀ 7.1**

APPENDIX CATALOGO 7.0

PALLAZZANI





www.palazzani.eu



intro 4



bella 96



italo 98



young 12



mis 14



digit 42



chef 108



qadra 28



wild 64



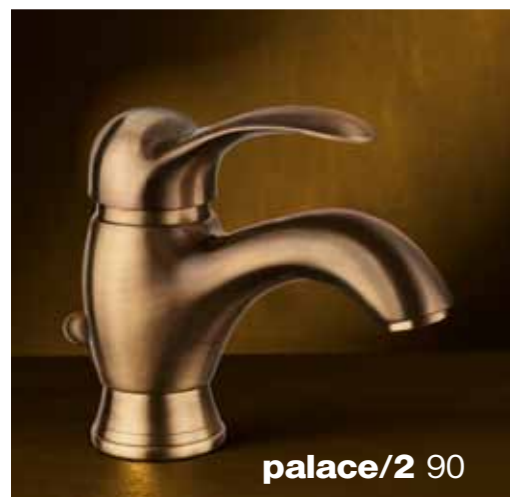
kit doccia 128



docce 108



ricambi 154



palace/2 90



formula multi 78

index
index

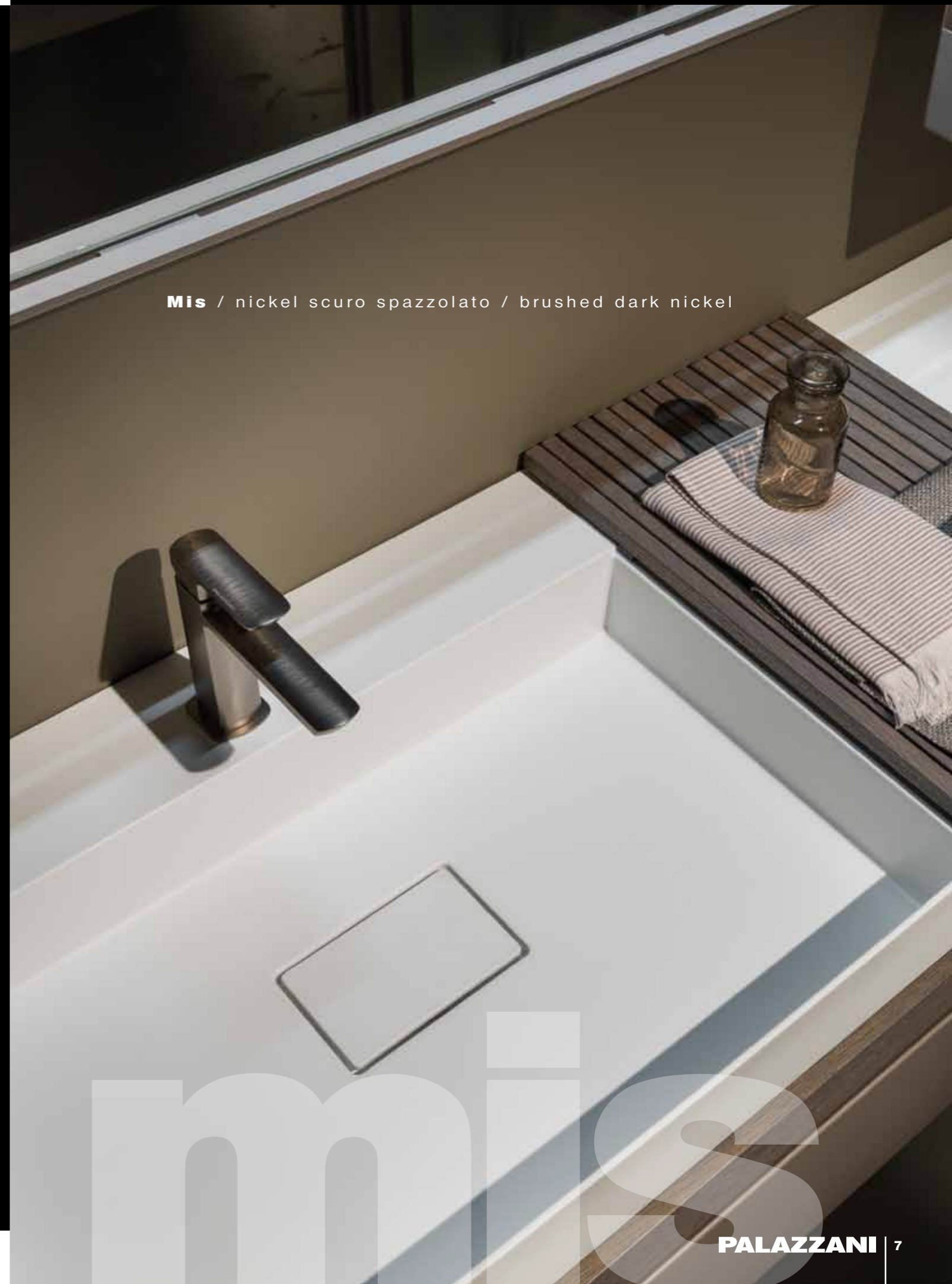


Mis / rame opaco / matt copper

mis



Mis / nero opaco / matt black



Mis / nickel scuro spazzolato / brushed dark nickel

wild

Wild / bianco opaco / matt white



customer service

Palazzani Customer Service

PALAZZANI



young

FINITURE / FINISHES / FINITION / FARBEN / ACABADOS

10 Cromo / Chrome / Chromé / Chrom / Cromo

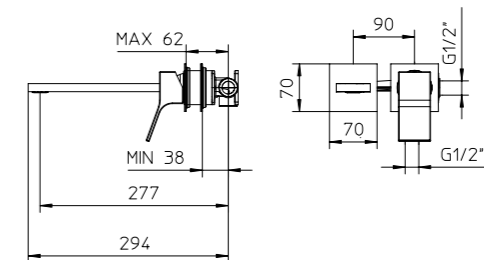
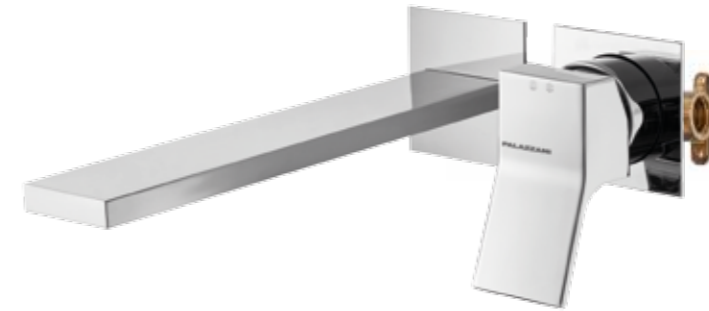


Miscelatore monocomando da incasso completo per lavabo.
 Complete concealed single lever mixer for washbasin.
 Mitigeur monocommande complet à encastrer de lavabo.
 Komplett Unterputz Wannenfüll und Einhebelmischer.
 Mezclador monomando empotrable completo para lavabo.

l/m	6	8	11	13	15	→
Kg/cm ²	0,5	1	2	3	4	

10 € 375,00 ■ box = 6 pz.

073114



young

mis color

FINITURE / FINISHES / FINITION / FARBEN / ACABADOS

- 13** Cromo-Bianco / Chrome-White / Chromé-Blanc / Chrom-Weiß / Cromo-Blanco
- 27** Cromo-Nero / Chrome-Black / Chromé-Noir / Chrom-Schwarz / Cromo-Negro
- 34** Rame opaco / matt Copper / Cuivre opaque / matt Kupfer / Cobre opaco
- 36** Nickel scuro spazzolato / brushed dark Nickel / Nickel foncé brossé / gebürsteter dunkel Nickel / Nickel oscuro cepillado
- 38** Nero opaco / matt Black / Noir opaque / Schwarz matt / Negro opaco
- 43** Bianco opaco / matt White / Blanc opaque / Weiß matt / Blanco opaco
- 49** Acciaio spazzolato / brushed Steel finish / Acier brossé / gebürsteter Stahl / Acero cepillado
- 50** Bronzo / Bronze / Bronze / Bronze / Bronze
- 53** Oro / Gold / Or / Gold / Oro
- 59** Cromo-Rosso / Chrome-Red / Chromé-Rouge / Chrom-Rot / Cromo-Rojo



Miscelatore monocomando da incasso per lavabo.

Complete concealed single lever mixer for washbasin.

Mitigeur monocommande à encastrer de lavabo.

Komplett Unterputz Wannenfüll und Einhebelmischer.

Mezclador monomando empotrable para lavabo.

l/m	6	8	11	13	15
Kg/cm ²	0,5	1	2	3	4

13	€ 612,70	27	€ 612,70
34	€ 612,70	36	€ 612,70
38	€ 535,70	43	€ 535,70
49	€ 535,70	50	€ 535,70
53	€ 612,70	59	€ 612,70

■ box = 6 pz

Gruppo per lavabo a parete 3 fori.

Wall mounted 3-holes washbasin mixer.

Mélangeur mural à 3 trous de lavabo.

Dreiloch Waschtisch batterie für

Wandmontage.

Bateria lavabo de pared 3 agujeros.

l/m	6	8	11	13	15
Kg/cm ²	0,5	1	2	3	4

34	€ 697,50	36	€ 697,50
38	€ 609,80	43	€ 609,80
49	€ 609,80	50	€ 609,80
53	€ 697,50		

■ box = 6 pz

Bocca vasca murale.

Wall mounted spout for bath-tub.

Bec mural pour baignoire.

Wand-Wanneneinlauf.

Caño para bañera.

l/m ³	11	17	24	29	33
kg/cm ²	0,5	1	2	3	4

13	€ 375,20	27	€ 375,20
34	€ 375,20	36	€ 375,20
38	€ 328,00	43	€ 328,00
49	€ 328,00	50	€ 328,00
53	€ 375,20	59	€ 375,20

■ box = 6 pz

Miscelatore monocomando da suolo completo per vasca.

Complete floor standing wall mounted bath-shower mixer.

Mitigeur monocommande complet de bain-douche sur colonne.

Komplett Boden-Stand Einhebelmischer als Wannenfüllbatterie.

Mezclador monomando completo para bañera, conexión dal suelo.

l/m	6	13	17	21	25
Kg/cm ²	0,5	1	2	3	4

34	€ 2.987,00	36	€ 2.987,00
38	€ 2.688,30	43	€ 2.688,30
49	€ 2.688,30	50	€ 2.688,30
53	€ 2.987,00		

■ box = 1 pz

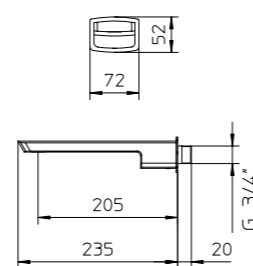
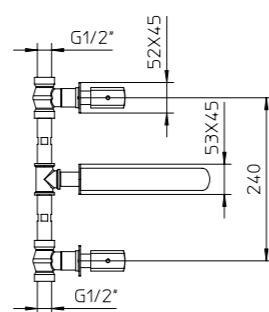
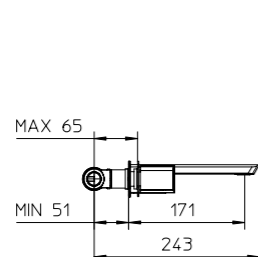
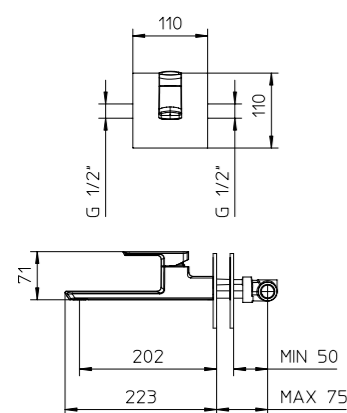
563081



013064

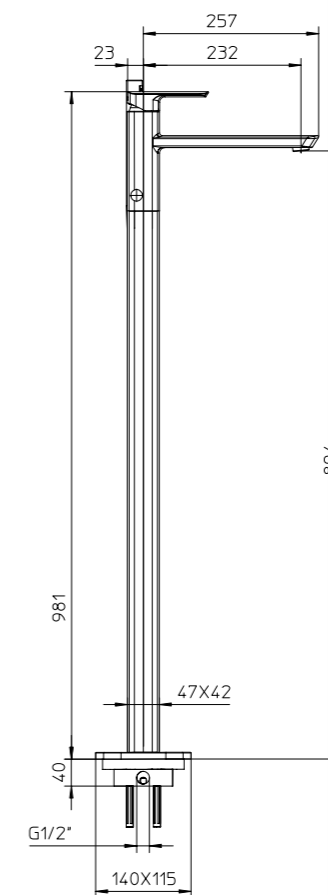


9921E7



561156

[disponibile da gennaio 2019
available from January 2019]



mis color

Batteria per bordo vasca 5 fori con rubinetti, deviatore, bocca, flessibile Gliss 1,5m e doccia.

Deck mounted bath-shower mixer 5 holes, complete with taps, diverter, spout, handshower and flexible 1,5m.

Mélangeur à 5 trous pour bain-douche avec robinets, inverseur, bec, douchette, flexible 1,5m.

Batterie für Wannenfüllbatterie mit Scheiben, Umsteller, Auslauf, Handbrause, und Brauseschlauch 1,5m.

Batería de sobreponer para bañera 5 agujeros con grifos, distribuidor, caño, flexible 1,5m y ducha de mano.

l/m	11	16	22	27	30
Kg/cm ²	0,5	1	2	3	4

34	€ 1287,60	36	€ 1287,60
38	€ 1158,90	43	€ 1158,90
49	€ 1158,90	50	€ 1158,90
53	€ 1287,60		

■ box = 1 pz

Batteria per bordo vasca 4 fori con rubinetti, bocca deviatore, flessibile Gliss 1,5m e doccia.

Deck mounted bath-shower mixer 4 holes, with taps, diverter spout, handshower and flexible Gliss 1,5m.

Mélangeur à 4 trous pour bain-douche avec robinets, bec inverseur, douchette, flexible Gliss 1,5m.

Wannenfüllbatterie mit Wasserhähne, Umsteller Auslauf, Handbrause, und Brauseschlauch Gliss 1,5m.

Batería de sobreponer para bañera 4 agujeros con grifos, caño distribuidor, flexible Gliss 1,5m y ducha de mano.

l/m	16	20	24	34	40
Kg/cm ²	1	2	3	4	5

34	€ 1.325,80	36	€ 1.325,80
38	€ 1.205,20	43	€ 1.205,20
49	€ 1.205,20	50	€ 1.205,20
53	€ 1.325,80		

■ box = 1 pz

Batteria per bordo vasca 3 fori con miscelatore monocomando, bocca deviatore, flessibile Gliss 1,5m e doccia.

Deck mounted bath-shower mixer 3 holes, complete with diverter spout, handshower and flexible Gliss 1,5m.

Mélangeur à 3 trous pour bain-douche avec bec inverseur, douchette, flexible Gliss 1,5m.

Wannenfüllbatterie mit Einhebelmischer, Umsteller Auslauf, Handbrause, und Brauseschlauch Gliss 1,5m.

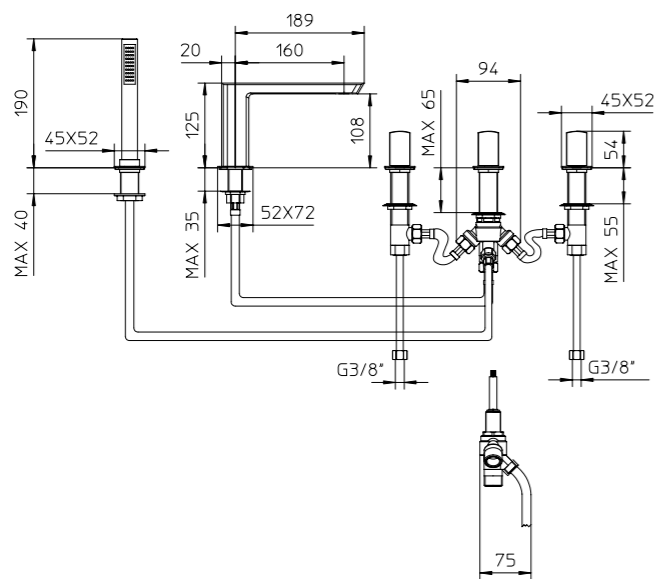
Batería de sobreponer para bañera 3 agujeros con mezclador monomando, caño distribuidor, flexible Gliss 1,5m y ducha de mano.

l/m	16	20	24	34	40
Kg/cm ²	1	2	3	4	5

34	€ 1.348,40	36	€ 1.348,40
38	€ 1.225,80	43	€ 1.225,80
49	€ 1.225,80	50	€ 1.225,80
53	€ 1.348,40		

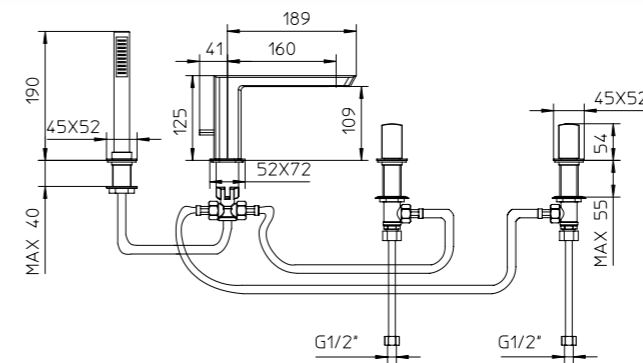
■ box = 1 pz

011384

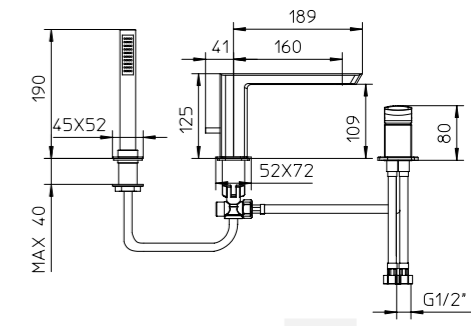


011394

disponibili da gennaio 2019
available from January 2019



011393



mis color mis

Miscelatore termostatico ACQUACLIMA® 1/2" da incasso completo per doccia con rubinetto **1 uscita** da 1/2" a dischi in ceramica da 90°.

Complete 1/2" concealed ACQUACLIMA® thermostatic mixer for shower with built-in 1/2" ceramic discs taps 90°, 1 outlet.

Mitigeur thermostatique ACQUACLIMA® 1/2" à encastrer complet pour douche avec robinet 1/2" à disques en céramique 90°, 1 sortie.

Komplett Unterputz 1/2" ACQUACLIMA® Thermostat-Mischer, mit 1/2" Keramische Scheiben, Absperrventil 90°.

Mezclador termostático ACQUACLIMA® 1/2" empotrable completo para ducha, con grifo 1/2" a discos cerámicos 90°, 1 salida.

Corpo da incasso per miscelatore termostatico 1/2" da incasso per doccia, senza parti esterne.

1/2" concealed thermostatic mixer for shower, without exposed parts.

Corps de mitigeur thermostatique 1/2" à encastrer pour douche, sans parties extérieures.

Unterputz Körper 1/2" Thermostat-Mischer, ohne Aufputzteile.

Cuerpo de mezclador termostático 1/2" empotrable para ducha, sin partes externas.

Solo parti esterne per miscelatore termostatico 1/2" da incasso per doccia.

Exposed parts only for 1/2" concealed thermostatic mixer for shower.

Parties extérieures seule pour mitigeur thermostatique 1/2" à encastrer pour douche.

Aufputzteile für Unterputz Körper 1/2" Thermostat-Mischer.

Partes externas por mezclador termostático 1/2" empotrable para ducha.

Miscelatore termostatico ACQUACLIMA® 3/4" da incasso completo per doccia con rubinetto **1 uscita** da 3/4" a dischi in ceramica da 90°.

Complete 3/4" concealed ACQUACLIMA® thermostatic mixer for shower with built-in 3/4" ceramic discs taps 90°, 1 outlet.

Mitigeur thermostatique ACQUACLIMA® 3/4" à encastrer complet pour douche avec robinet 3/4" à disques en céramique 90°, 1 sortie.

Komplett Unterputz 3/4" ACQUACLIMA® Thermostat-Mischer, mit 3/4" Keramische Scheiben, Absperrventil 90°.

Mezclador termostático ACQUACLIMA® 3/4" empotrable completo para ducha, con grifo 3/4" a discos cerámicos 90°, 1 salida.

Corpo da incasso per miscelatore termostatico 3/4" da incasso per doccia, senza parti esterne.

3/4" concealed thermostatic mixer for shower, without exposed parts.

Corps de mitigeur thermostatique 3/4" à encastrer pour douche, sans parties extérieures.

Unterputz Körper 3/4" Thermostat-Mischer, ohne Aufputzteile.

Cuerpo de mezclador termostático 3/4" empotrable para ducha, sin partes externas.

Solo parti esterne per miscelatore termostatico 3/4" da incasso per doccia.

Exposed parts only for 3/4" concealed thermostatic mixer for shower.

Parties extérieures seule pour mitigeur thermostatique 3/4" à encastrer pour douche.

Aufputzteile für Unterputz Körper 3/4" Thermostat-Mischer.

Partes externas por mezclador termostático 3/4" empotrable para ducha.

l/m ³	17	23	30	35	39
kg/cm ²	1	2	3	4	5

34	€ 838,90	36	€ 838,90
38	€ 655,60	43	€ 655,60
49	€ 655,60	50	€ 655,60
53	€ 838,90		

■ box = 4 pz

l/m ³	17	23	30	35	39
kg/cm ²	1	2	3	4	5

10	€ 224,50		
----	----------	--	--

■ box = 4 pz

34	€ 624,70	36	€ 624,70
38	€ 441,40	43	€ 441,40
49	€ 441,40	50	€ 441,40
53	€ 624,70		

■ box = 4 pz

l/m	7	9,7	12	15	22	31	40
kg/cm ²	0,1	0,2	0,3	0,5	1	2	3

34	€ 855,40	36	€ 855,40
38	€ 672,10	43	€ 672,10
49	€ 672,10	50	€ 672,10
53	€ 855,40		

■ box = 4 pz

l/m	7	9,7	12	15	22	31	40
kg/cm ²	0,1	0,2	0,3	0,5	1	2	3

10	€ 241,00		
----	----------	--	--

■ box = 4 pz

34	€ 624,70	36	€ 624,70
38	€ 441,40	43	€ 441,40
49	€ 441,40	50	€ 441,40
53	€ 624,70		

■ box = 4 pz

922410

1 way 1/2" [acqua clima]



992771

1 way 1/2" [unico]



922500

1 way 1/2"



922414

1 way 3/4" [acqua clima]



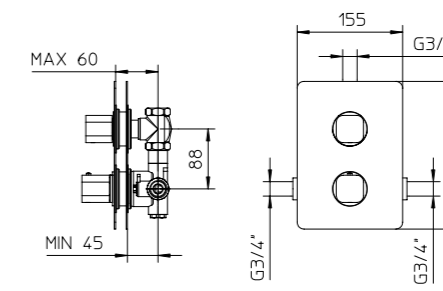
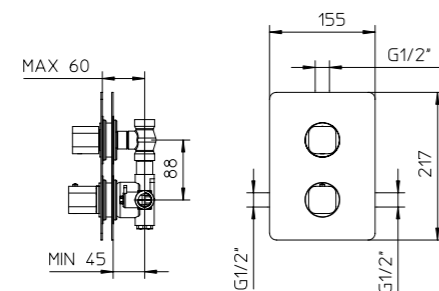
992772

1 way 3/4" [unico]



922501

1 way 3/4"



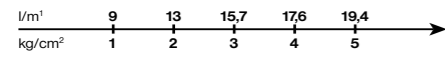
Miscelatore termostatico ACQUACLIMA® 1/2" da incasso completo per doccia con deviatore a **2 uscite**, dischi in ceramica e funzione di stop.

Complete 1/2" concealed ACQUACLIMA® thermostatic mixer for shower with ceramic discs diverter, 2 outlets and stop function.

Mitigeur thermostatique ACQUACLIMA® 1/2" à encastrer complet pour douche avec inverseur à disques en céramique, 2 sorties et fonction de stop.

Komplett Unterputz 1/2" ACQUACLIMA® Thermostat-Mischer, mit Keramik 2-Wegeumsteller mit Stop-Position.

Mezclador termostático ACQUACLIMA® 1/2" empotrable completo para ducha con desviador a discos cerámicos, 2 salidas con stop.



34	€ 882,20	36	€ 882,20
38	€ 698,90	43	€ 698,90
49	€ 698,90	50	€ 698,90
53	€ 882,20		

■ box = 4 pz

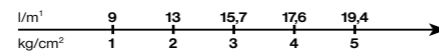
Corpo da incasso per miscelatore termostatico 1/2" da incasso per doccia, senza parti esterne.

1/2" concealed thermostatic mixer for shower, without exposed parts.

Corps de mitigeur thermostatique 1/2" à encastrer pour douche, sans parties extérieures.

Unterputz Körper 1/2" Thermostat-Mischer, ohne Aufputzteile.

Cuerpo de mezclador termostático 1/2" empotrable para ducha, sin partes externas.



10 € 267,80 ■ box = 4 pz

Solo parti esterne per miscelatore termostatico 1/2" da incasso per doccia.

Exposed parts only for 1/2" concealed thermostatic mixer for shower.

Parties extérieures seule pour mitigeur thermostatique 1/2" à encastrer pour douche.

Aufputzteile für Unterputz Körper 1/2" Thermostat-Mischer.

Partes externas por mezclador termostático 1/2" empotrable para ducha.

34	€ 624,70	36	€ 624,70
38	€ 441,40	43	€ 441,40
49	€ 441,40	50	€ 441,40
53	€ 624,70		

■ box = 4 pz

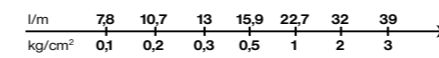
Miscelatore termostatico ACQUACLIMA® 3/4" da incasso completo per doccia con deviatore a **2 uscite**, dischi in ceramica e funzione di stop.

Complete 3/4" concealed ACQUACLIMA® thermostatic mixer for shower with ceramic discs diverter, 2 outlets and stop function.

Mitigeur thermostatique ACQUACLIMA® 3/4" à encastrer complet pour douche avec inverseur à disques en céramique, 2 sorties et fonction de stop.

Komplett Unterputz 3/4" ACQUACLIMA® Thermostat-Mischer, mit Keramik 2-Wegeumsteller mit Stop-Position.

Mezclador termostático ACQUACLIMA® 3/4" empotrable completo para ducha con desviador a discos cerámicos, 2 salidas con stop.



34	€ 972,80	36	€ 972,80
38	€ 789,50	43	€ 789,50
49	€ 789,50	50	€ 789,50
53	€ 972,80		

■ box = 4 pz

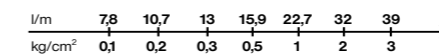
Corpo da incasso per miscelatore termostatico 3/4" da incasso per doccia, senza parti esterne.

3/4" concealed thermostatic mixer for shower, without exposed parts.

Corps de mitigeur thermostatique 3/4" à encastrer pour douche, sans parties extérieures.

Unterputz Körper 3/4" Thermostat-Mischer, ohne Aufputzteile.

Cuerpo de mezclador termostático 3/4" empotrable para ducha, sin partes externas.



10 € 358,40 ■ box = 4 pz

Solo parti esterne per miscelatore termostatico 3/4" da incasso per doccia.

Exposed parts only for 3/4" concealed thermostatic mixer for shower.

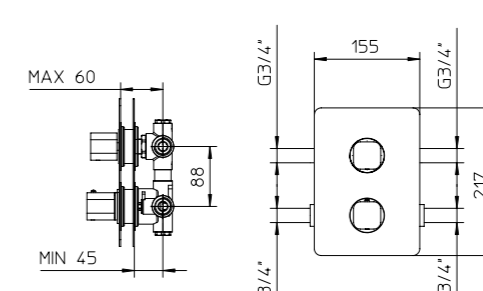
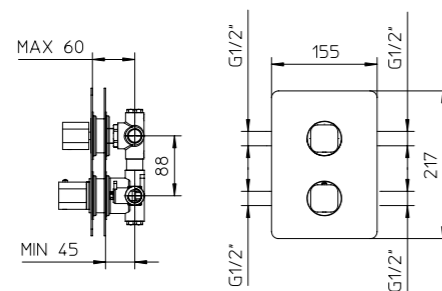
Parties extérieures seule pour mitigeur thermostatique 3/4" à encastrer pour douche.

Aufputzteile für Unterputz Körper 3/4" Thermostat-Mischer.

Partes externas por mezclador termostático 3/4" empotrable para ducha.

34	€ 624,70	36	€ 624,70
38	€ 441,40	43	€ 441,40
49	€ 441,40	50	€ 441,40
53	€ 624,70		

■ box = 4 pz



mis color

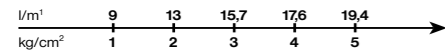
Miscelatore termostatico ACQUACLIMA® 1/2" da incasso completo per doccia con deviatore a **3 uscite**, dischi in ceramica e funzione di stop.

Complete 1/2" concealed ACQUACLIMA® thermostatic mixer for shower with ceramic discs diverter, 3 outlets and stop function.

Mitigeur thermostatique ACQUACLIMA® 1/2" à encastrer complet pour douche avec inverseur à disques en céramique, 3 sorties et fonction de stop.

Komplett Unterputz 1/2" ACQUACLIMA® Thermostat-Mischer, mit Keramik 3-Wegeumsteller mit Stop-Position.

Mezclador termostático ACQUACLIMA® 1/2" empotrable completo para ducha con desviador a discos cerámicos, 3 salidas con stop.



34	€ 898,70	36	€ 898,70
38	€ 715,40	43	€ 715,40
49	€ 715,40	50	€ 715,40
53	€ 898,70		

■ box = 4 pz

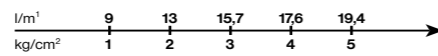
Corpo da incasso per miscelatore termostatico 1/2" da incasso per doccia, senza parti esterne.

1/2" concealed thermostatic mixer for shower, without exposed parts.

Corps de mitigeur thermostatique 1/2" à encastrer pour douche, sans parties extérieures.

Unterputz Körper 1/2" Thermostat-Mischer, ohne Aufputzteile.

Cuerpo de mezclador termostático 1/2" empotrable para ducha, sin partes externas.



10 € 284,30 ■ box = 4 pz

Solo parti esterne per miscelatore termostatico 1/2" da incasso per doccia.

Exposed parts only for 1/2" concealed thermostatic mixer for shower.

Parties extérieures seule pour mitigeur thermostatique 1/2" à encastrer pour douche.

Aufputzteile für Unterputz Körper 1/2" Thermostat-Mischer.

Partes externas por mezclador termostático 1/2" empotrable para ducha.

34	€ 624,70	36	€ 624,70
38	€ 441,40	43	€ 441,40
49	€ 441,40	50	€ 441,40
53	€ 624,70		

■ box = 4 pz

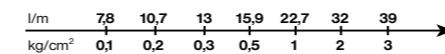
Miscelatore termostatico ACQUACLIMA® 3/4" da incasso completo per doccia con deviatore a **3 uscite**, dischi in ceramica e funzione di stop.

Complete 3/4" concealed ACQUACLIMA® thermostatic mixer for shower with ceramic discs diverter, 3 outlets and stop function.

Mitigeur thermostatique ACQUACLIMA® 3/4" à encastrer complet pour douche avec inverseur à disques en céramique, 3 sorties et fonction de stop.

Komplett Unterputz 3/4" ACQUACLIMA® Thermostat-Mischer, mit Keramik 3-Wegeumsteller mit Stop-Position.

Mezclador termostático ACQUACLIMA® 3/4" empotrable completo para ducha con desviador a discos cerámicos, 3 salidas con stop.



34	€ 985,20	36	€ 985,20
38	€ 801,90	43	€ 801,90
49	€ 801,90	50	€ 801,90
53	€ 985,20		

■ box = 4 pz

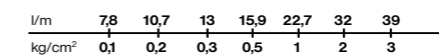
Corpo da incasso per miscelatore termostatico 3/4" da incasso per doccia, senza parti esterne.

3/4" concealed thermostatic mixer for shower, without exposed parts.

Corps de mitigeur thermostatique 3/4" à encastrer pour douche, sans parties extérieures.

Unterputz Körper 3/4" Thermostat-Mischer, ohne Aufputzteile.

Cuerpo de mezclador termostático 3/4" empotrable para ducha, sin partes externas.



10 € 370,80 ■ box = 4 pz

Solo parti esterne per miscelatore termostatico 3/4" da incasso per doccia.

Exposed parts only for 3/4" concealed thermostatic mixer for shower.

Parties extérieures seule pour mitigeur thermostatique 3/4" à encastrer pour douche.

Aufputzteile für Unterputz Körper 3/4" Thermostat-Mischer.

Partes externas por mezclador termostático 3/4" empotrable para ducha.

34	€ 624,70	36	€ 624,70
38	€ 441,40	43	€ 441,40
49	€ 441,40	50	€ 441,40
53	€ 624,70		

■ box = 4 pz

922426

3way 1/2" [acqua clima]



992775

3way 1/2" [unico]



922504

3way 1/2"



922428

3way 3/4" [acqua clima]



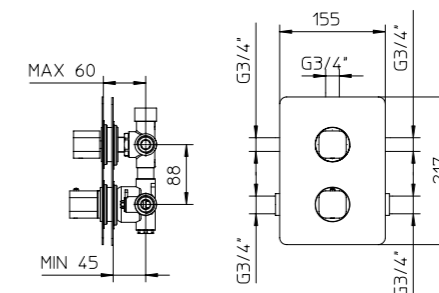
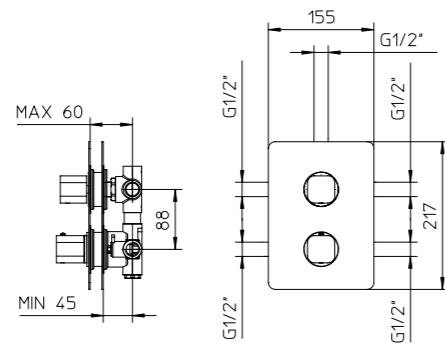
992776

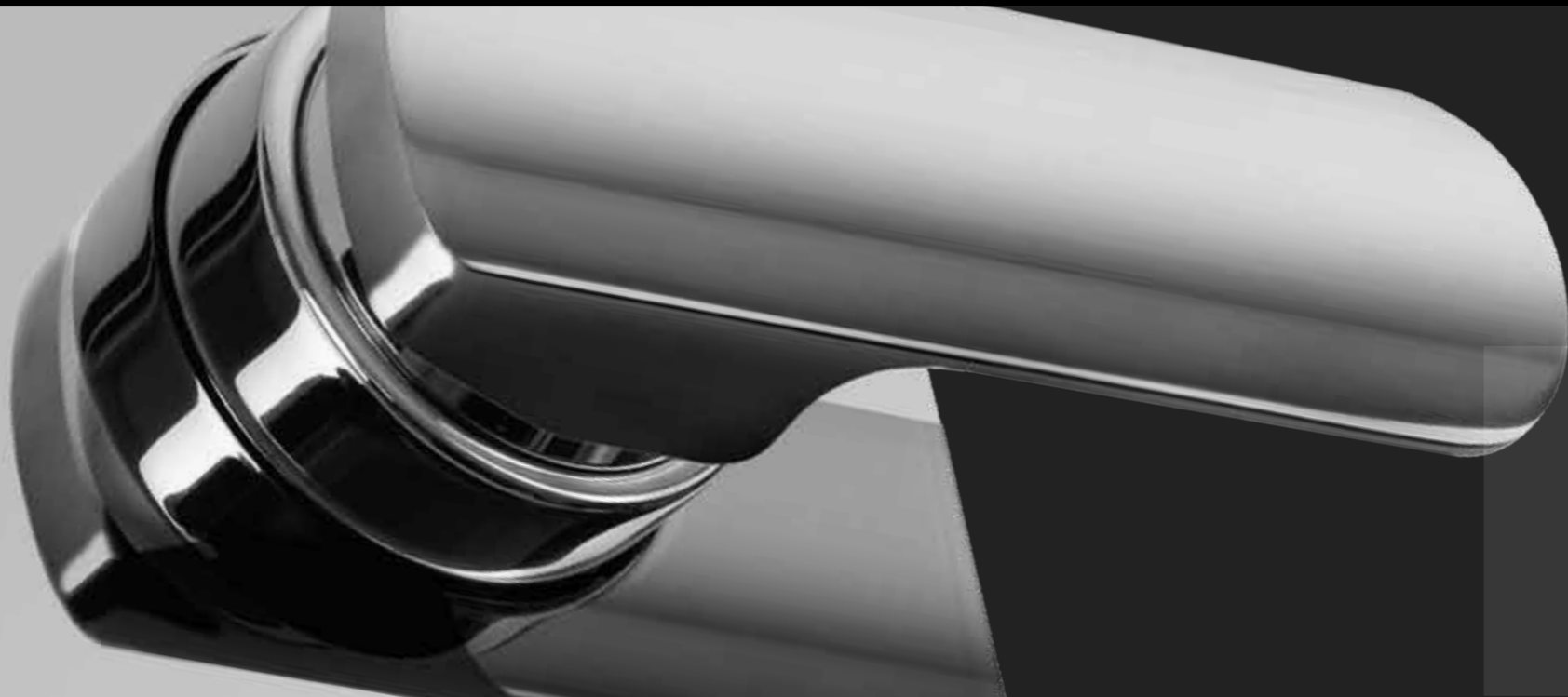
3way 3/4" [unico]



922505

3way 3/4"





mis

Miscelatore monocomando da incasso completo per doccia.
 Complete concealed single lever mixer for shower.
 Mitigeur monocommande complet à encastrer pour douche.
 Komplett Unterputz Brausebatterie.
 Mezclador monomando empotrable completo para ducha.

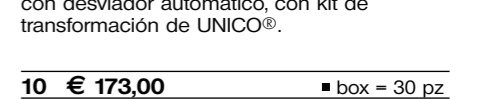
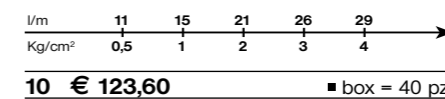
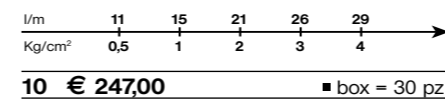
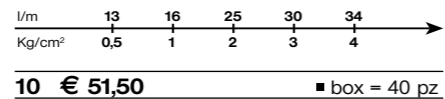
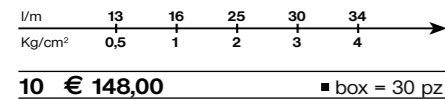
UNICO®, corpo da incasso per miscelatore monocomando per doccia, senza parti esterne.
 UNICO®, concealed body for shower, without exposed parts.
 UNICO®, corps de mitigeur monocommande à encastrer pour douche, sans parties extérieures.
 UNICO®, Unterputz Körper für Brausebatterie, ohne Aufputzteile.
 UNICO®, cuerpo de mezclador monomando empotrable para ducha, sin partes externas.

Solo parti esterne per miscelatore monocomando da incasso per doccia, con kit di trasformazione per UNICO®.
 Exposed parts only for the single control wall-mounted mixer for shower with conversion kit for UNICO®.
 Parties extérieures seule pour mitigeur monocommande à encastrer pour douche avec kit de transformation pour UNICO®.
 Nur Aubenteile für Unterputz Wannen und Brause, mit Umbausatz für UNICO®.
 Sólo partes externas para mezclador monomando empotrable para ducha con kit de transformación de UNICO®.

Miscelatore monocomando da incasso completo per vasca-doccia con deviatore automatico.
 Complete concealed single lever mixer for bath shower with automatic diverter.
 Mitigeur monocommande à encastrer complet pour bain-douche avec inverseur automatique.
 Komplett Unterputz Wannenfüll und Brausebatterie mit Umsteller.
 Mezclador monomando empotrable para baño-ducha completo con desviador automático.

UNICO®, corpo da incasso per miscelatore monocomando per vasca-doccia con deviatore automatico, senza parti esterne.
 UNICO®, concealed body for bath-shower with automatic diverter, without exposed parts.
 UNICO®, corps de mitigeur monocommande à encastrer de bain-douche avec inverseur, sans parties extérieures.
 UNICO®, Unterputz Körper für Wannenfüll und Brausebatterie mit Umsteller, ohne Aufputzteile.
 UNICO®, cuerpo de mezclador monomando empotrable para baño-ducha con desviador automático, sin partes externas.

Solo parti esterne per miscelatore monocomando da incasso per vasca-doccia con deviatore automatico, con kit di trasformazione per UNICO®.
 Exposed parts only for the single control wall-mounted mixer for bath shower with automatic diverter, with conversion kit for UNICO®.
 Parties extérieures seule pour mitigeur monocommande à encastrer pour bain-douche avec déviateur automatique, avec kit de transformation pour UNICO®.
 Nur Aubenteile für Unterputz Wannen und Brause-Einhandbatterie, mit automatischem Umsteller, mit Umbausatz für UNICO®.
 Sólo partes externas para mezclador monomando empotrable para baño-ducha con desviador automático, con kit de transformación de UNICO®.



562198
 1way

 [new design]

992726
 1way [UNICO]

 G 1/2"

562199
 1way

561184
 2way

 [new design]

992727
 2way [UNICO]

 G 1/2"

561185
 2way

quadra

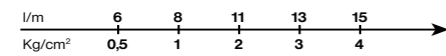
quadra color



FINITURE / FINISHES / FINITION / FARBEN / ACABADOS

- 38** Nero opaco / matt Black / Noir opaque / Schwarz matt / Negro opaco
- 43** Bianco opaco / matt White / Blanc opaque / Weiß matt / Blanco opaco
- 49** Acciaio spazzolato / brushed Steel finish / Acier brossé / gebürsteter Stahl / Acero cepillado

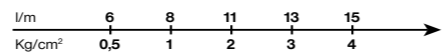
Miscelatore monocomando per lavabo senza scarico.
Single control mixer for washbasin, without pop-up waste.
Mitigeur monocommande de lavabo, sans vidage.
Waschtisch Einhebelmischer Ohne Ablaufgarnitur.
Mezclador monomando para lavabo, sin desagüe.



38 €	233,20	43 €	233,20
49 €	233,20		

■ box = 6 pz

Miscelatore monocomando alto per lavabo senza scarico.
Tall single control mixer for washbasin, without pop-up waste.
Mitigeur monocommande haut de lavabo, sans vidage.
Hoch Waschtisch Einhebelmischer Ohne Ablaufgarnitur.
Mezclador monomando alto para lavabo, sin desagüe.



38 €	471,10	43 €	471,10
49 €	471,10		

■ box = 2 pz

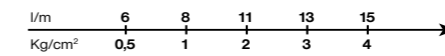
Miscelatore monocomando da incasso per lavabo.
Complete concealed single lever mixer for washbasin.
Mitigeur monocommande à encastrer de lavabo.
Komplett Unterputz Wannenfäll und Einhebelmischer.
Mezclador monomando empotrable para lavabo.



38 €	381,10	43 €	381,10
49 €	381,10		

■ box = 2 pz

Miscelatore monocomando per bidet senza scarico.
Single control mixer for bidet, without waste.
Mitigeur monocommande de bidet, sans vidage.
Bidet Einhebelmischer Ohne Ablaufgarnitur.
Mezclador monomando para bidet, sin desagüe.



38 €	238,00	43 €	238,00
49 €	238,00		

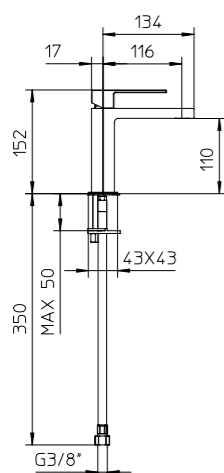
■ box = 6 pz

Scarico automatico Click-Clack da 1" 1/4.
Pop-up waste Click-Clack 1" 1/4.
Vidage automatique Click-Clack 1" 1/4.
Ablaufgarnitur Click-Clack 1" 1/4.
Desagüe automatico Click-Clack 1" 1/4.

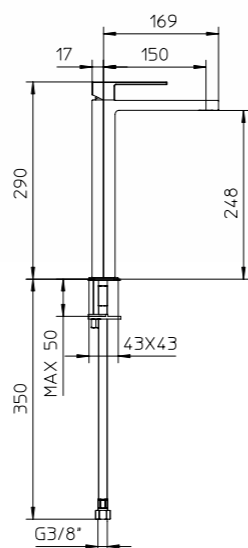
34 €	56,70	36 €	56,70
38 €	56,70	43 €	56,70
49 €	67,00	50 €	67,00
53 €	67,00		

box ■ 50 pz

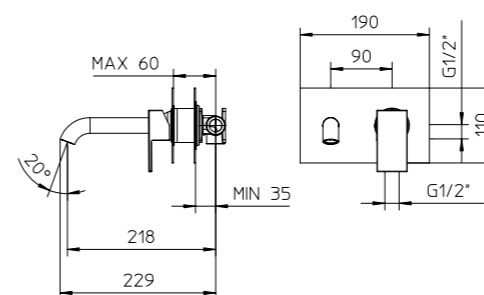
583011



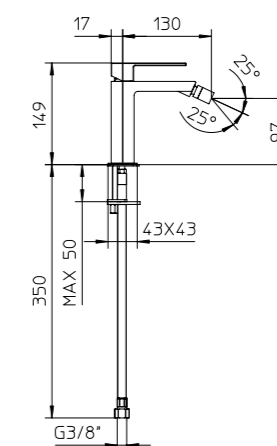
583018



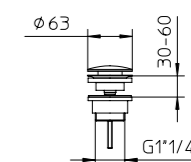
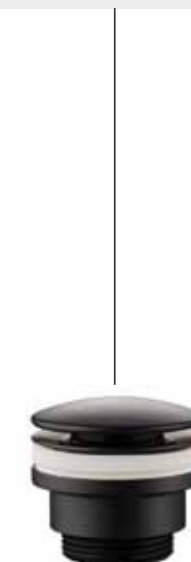
583174



584011



991424



Miscelatore monocomando per vasca con deviatore, senza flessibile né doccia.

Wall mounted bath-shower mixer with diverter, without shower kit.

Mitigeur monocommande de bain-douche sans douchette ni flexible.

Einhebelmischer als Wannenfüllbatterie ohne Brause.

Mezclador monomando para bañera con desviador, sin flexible ni ducha de mano.

Miscelatore monocomando per doccia, senza flessibile né doccia.

Wall mounted shower mixer, without shower kit.

Mitigeur monocommande de douche, sans douchette ni flexible.

Brause-Einhebelmischer, Aufputz, ohne Handbrause.

Mezclador monomando para ducha, sin flexible ni ducha de mano.

Batteria per bordo vasca 4 fori con rubinetti, bocca deviatore, flessibile Gliss 1,5m e doccia.

Deck mounted bath-shower mixer 4 holes, with taps, diverter spout, handshower and flexible Gliss 1,5m.

Mélangeur à 4 trous pour bain-douche avec robinets, bec inverseur, douchette, flexible Gliss 1,5m.

Wannenfüllbatterie mit Wasserhähne, Umsteller Auslauf, Handbrause, und Brauseschlauch Gliss 1,5m.

Batería de sobreponer para bañera 4 agujeros con grifos, caño distribuidor, flexible Gliss 1,5m y ducha de mano.

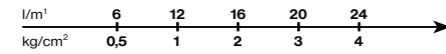
Batteria per bordo vasca 3 fori con miscelatore monocomando, bocca deviatore, flessibile Gliss 1,5m e doccia.

Deck mounted bath-shower mixer 3 holes, complete with diverter spout, handshower and flexible Gliss 1,5m.

Mélangeur à 3 trous pour bain-douche avec bec inverseur, douchette, flexible Gliss 1,5m.

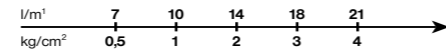
Wannenfüllbatterie mit Einhebelmischer, Umsteller Auslauf, Handbrause, und Brauseschlauch Gliss 1,5m.

Batería de sobreponer para bañera 3 agujeros con mezclador monomando, caño distribuidor, flexible Gliss 1,5m y ducha de mano.



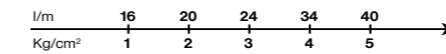
38	€ 506,10	43	€ 506,10
49	€ 506,10		

■ box = 6 pz



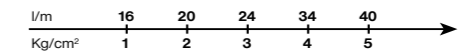
38	€ 373,00	43	€ 373,00
49	€ 373,00		

■ box = 6 pz



38	€ 1.050,60	43	€ 1.050,60
49	€ 1.050,60		

■ box = 6 pz



38	€ 1.073,20	43	€ 1.073,20
49	€ 1.073,20		

■ box = 6 pz

581015

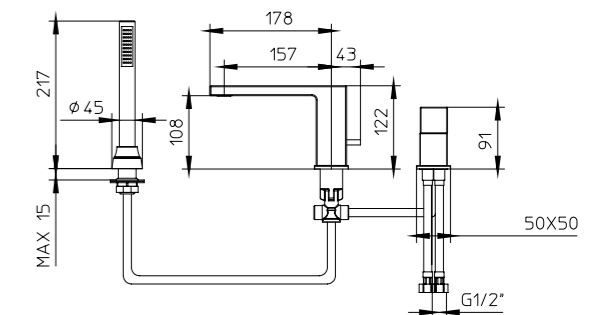
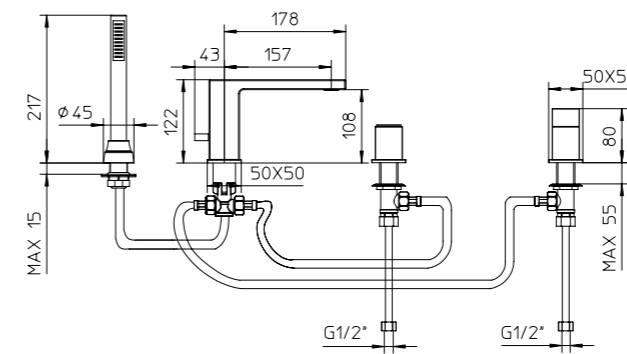
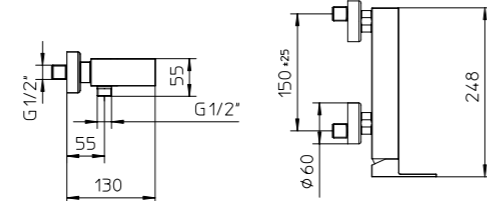
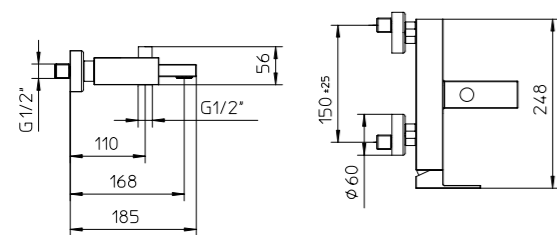
582015

581394

581393



disponibili da gennaio 2019
available from January 2019



Miscelatore monocomando da incasso completo per doccia.
 Complete concealed single lever mixer for shower.
 Mitigeur monocommande complet à encastrer pour douche.
 Komplett Unterputz Brausebatterie.
 Mezclador monomando empotrable completo para ducha.

Corpo da incasso per miscelatore monocomando per doccia, senza parti esterne.
 Concealed body for shower, without exposed parts.
 Corps de mitigeur monocommande à encastrer pour douche, sans parties extérieures.
 Unterputz Körper für Brausebatterie, ohne Aufputzteile.
 Cuerpo de mezclador monomando empotrable para ducha, sin partes externas.

l/m	13	16	25	30	34
Kg/cm ²	0,5	1	2	3	4
38	€ 190,60		43	€ 190,60	
49	€ 190,60				
					■ box = 6 pz

l/m	13	16	25	30	34
Kg/cm ²	0,5	1	2	3	4
99	€ 36,10				
					■ box = 20 pz

Solo parti esterne per miscelatore monocomando da incasso per doccia.
 Exposed parts only for shower concealed mixer.
 Parties extérieures seule pour mitigeur monocommande à encastrer pour douche.
 Aufputzteile Teile für Unterputzbrausebatterie.
 Sólo partes externas para mezclador monomando empotrable para ducha.

38	€ 164,80	43	€ 164,80
49	€ 164,80		
			■ box = 6 pz

Miscelatore monocomando da incasso completo per vasca-doccia con deviatore automatico.
 Complete concealed single lever mixer for bath shower with automatic diverter.
 Mitigeur monocommande à encastrer complet pour bain-douche avec inverseur automatique.
 Komplett Unterputz Wannenfüll und Brausebatterie mit Umsteller.
 Mezclador monomando empotrable para baño-ducha completo con desviador automático.

l/m	11	15	21	26	29
Kg/cm ²	0,5	1	2	3	4
38	€ 324,50		43	€ 324,50	
49	€ 324,50				
					■ box = 6 pz

Corpo da incasso per miscelatore monocomando per vasca-doccia con deviatore automatico, senza parti esterne.
 Concealed body for bath-shower with automatic diverter, without exposed parts.
 Corps de mitigeur monocommande à encastrer de bain-douche avec inverseur, sans parties extérieures.
 Unterputz Körper für Wannenfüll und Brause-Einhandbatterie, mit automatischem Umsteller.
 Cuerpo de mezclador monomando empotrable para baño-ducha con desviador automático, sin partes externas.

l/m	11	15	21	26	29
Kg/cm ²	0,5	1	2	3	4
99	€ 92,70				
					■ box = 20 pz

Solo parti esterne per miscelatore monocomando da incasso per vasca-doccia con deviatore automatico.
 Exposed parts only for the single control wall-mounted mixer for bath shower with automatic diverter.
 Parties extérieures seule pour mitigeur monocommande à encastrer pour vasque-douche avec déviateur automatique.
 Nur Aubenteile für Unterputz Wannen und Brause-Einhandbatterie, mit automatischem Umsteller.
 Sólo partes externas para mezclador monomando empotrable para baño-ducha con desviador automático.

38	€ 242,10	43	€ 242,10
49	€ 242,10		
			■ box = 6 pz

582010

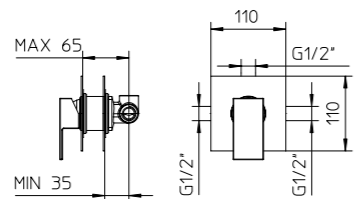
1way



38	€ 277,60	43	€ 277,60
49	€ 277,60		
			■ box = 4 pz

995715

1way [unico]



99	€ 112,80		
			■ box = 12 pz

582176

1way



38	€ 175,10	43	€ 175,10
49	€ 175,10		
			■ box = 4 pz

581020

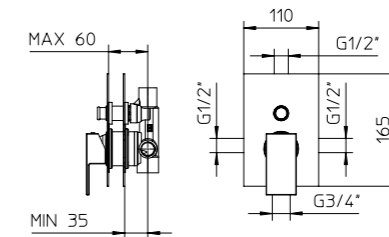
2way



38	€ 401,20	43	€ 401,20
49	€ 401,20		
			■ box = 4 pz

995716

2way [unico]



99	€ 169,40		
			■ box = 12 pz

581174

2way



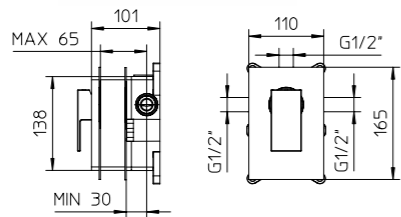
582163

1way



995713

1way [Pbox]



582177

1way



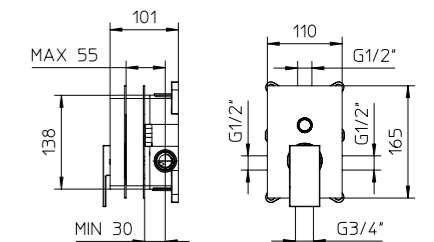
581155

2way



995714

2way [Pbox]



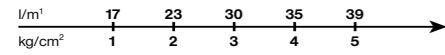
Miscelatore termostatico ACQUACLIMA® 1/2" da incasso completo per doccia con rubinetto **1 uscita** da 1/2" a dischi in ceramica da 90°.

Complete 1/2" concealed ACQUACLIMA® thermostatic mixer for shower with built-in 1/2" ceramic discs taps 90°, 1 outlet.

Mitigeur thermostatique ACQUACLIMA® 1/2" à encastrer complet pour douche avec robinet 1/2" à disques en céramique 90°, 1 sortie.

Komplett Unterputz 1/2" ACQUACLIMA® Thermostat-Mischer, mit 1/2" Keramische Scheiben, Absperrventil 90°.

Mezclador termostático ACQUACLIMA® 1/2" empotrable completo para ducha, con grifo 1/2" a discos cerámicos 90°, 1 salida.



38 € 837,20 **43 € 837,20**
49 € 837,20

■ box = 4 pz

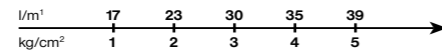
Corpo da incasso per miscelatore termostatico 1/2" da incasso per doccia, senza parti esterne.

1/2" concealed thermostatic mixer for shower, without exposed parts.

Corps de mitigeur thermostatique 1/2" à encastrer pour douche, sans parties extérieures.

Unterputz Körper 1/2" Thermostat-Mischer, ohne Aufputzteile.

Cuerpo de mezclador termostático 1/2" empotrable para ducha, sin partes externas.



10 € 224,50 ■ box = 4 pz

Solo parti esterne per miscelatore termostatico 1/2" da incasso per doccia.

Exposed parts only for 1/2" concealed thermostatic mixer for shower.

Parties extérieures seule pour mitigeur thermostatique 1/2" à encastrer pour douche.

Aufputzteile für Unterputz Körper 1/2" Thermostat-Mischer.

Partes externas por mezclador termostático 1/2" empotrable para ducha.

38 € 623,00 **43 € 623,00**
49 € 623,00

■ box = 12 pz

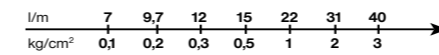
Miscelatore termostatico ACQUACLIMA® 3/4" da incasso completo per doccia con rubinetto **1 uscita** da 3/4" a dischi in ceramica da 90°.

Complete 3/4" concealed ACQUACLIMA® thermostatic mixer for shower with built-in 3/4" ceramic discs taps 90°, 1 outlet.

Mitigeur thermostatique ACQUACLIMA® 3/4" à encastrer complet pour douche avec robinet 3/4" à disques en céramique 90°, 1 sortie.

Komplett Unterputz 3/4" ACQUACLIMA® Thermostat-Mischer, mit 3/4" Keramische Scheiben, Absperrventil 90°.

Mezclador termostático ACQUACLIMA® 3/4" empotrable completo para ducha, con grifo 3/4" a discos cerámicos 90°, 1 salida.



38 € 853,70 **43 € 853,70**
49 € 853,70

■ box = 4 pz

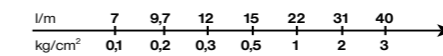
Corpo da incasso per miscelatore termostatico 3/4" da incasso per doccia, senza parti esterne.

3/4" concealed thermostatic mixer for shower, without exposed parts.

Corps de mitigeur thermostatique 3/4" à encastrer pour douche, sans parties extérieures.

Unterputz Körper 3/4" Thermostat-Mischer, ohne Aufputzteile.

Cuerpo de mezclador termostático 3/4" empotrable para ducha, sin partes externas.



10 € 241,00 ■ box = 4 pz

Solo parti esterne per miscelatore termostatico 3/4" da incasso per doccia.

Exposed parts only for 3/4" concealed thermostatic mixer for shower.

Parties extérieures seule pour mitigeur thermostatique 3/4" à encastrer pour douche.

Aufputzteile für Unterputz Körper 3/4" Thermostat-Mischer.

Partes externas por mezclador termostático 3/4" empotrable para ducha.

38 € 623,00 **43 € 623,00**
49 € 623,00

■ box = 12 pz

412410

992771

412500

412414

992772

412501

1 way 1/2" [acqua clima]

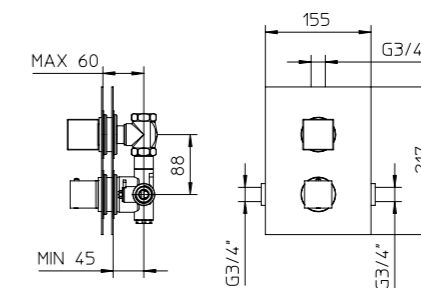
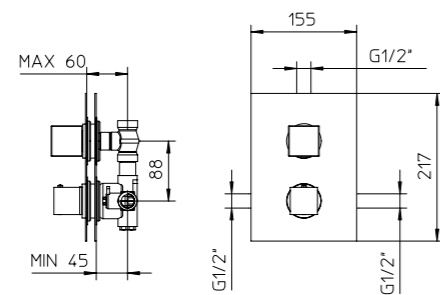
1 way 1/2" [unico]

1 way 1/2"

1 way 3/4" [acqua clima]

1 way 3/4" [unico]

1 way 3/4"



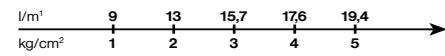
Miscelatore termostatico ACQUACLIMA® 1/2" da incasso completo per doccia con deviatore a **2 uscite**, dischi in ceramica e funzione di stop.

Complete 1/2" concealed ACQUACLIMA® thermostatic mixer for shower with ceramic discs diverter, 2 outlets and stop function.

Mitigeur thermostatique ACQUACLIMA® 1/2" à encastrer complet pour douche avec inverseur à disques en céramique, 2 sorties et fonction de stop.

Komplett Unterputz 1/2" ACQUACLIMA® Thermostat-Mischer, mit Keramik 2-Wegeumsteller mit Stop-Position.

Mezclador termostático ACQUACLIMA® 1/2" empotrable completo para ducha con desviador a discos cerámicos, 2 salidas con stop.



38	€ 880,50	43	€ 880,50
49	€ 880,50		
■ box = 4 pz			

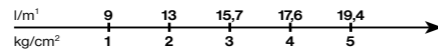
Corpo da incasso per miscelatore termostatico 1/2" da incasso per doccia, senza parti esterne.

1/2" concealed thermostatic mixer for shower, without exposed parts.

Corps de mitigeur thermostatique 1/2" à encastrer pour douche, sans parties extérieures.

Unterputz Körper 1/2" Thermostat-Mischer, ohne Aufputzteile.

Cuerpo de mezclador termostático 1/2" empotrable para ducha, sin partes externas.



10	€ 267,80		
■ box = 4 pz			

Solo parti esterne per miscelatore termostatico 1/2" da incasso per doccia.

Exposed parts only for 1/2" concealed thermostatic mixer for shower.

Parties extérieures seule pour mitigeur thermostatique 1/2" à encastrer pour douche.

Aufputzteile für Unterputz Körper 1/2" Thermostat-Mischer.

Partes externas por mezclador termostático 1/2" empotrable para ducha.

38	€ 623,00	43	€ 623,00
49	€ 623,00		
■ box = 4 pz			

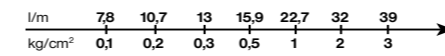
Miscelatore termostatico ACQUACLIMA® 3/4" da incasso completo per doccia con deviatore a **2 uscite**, dischi in ceramica e funzione di stop.

Complete 3/4" concealed ACQUACLIMA® thermostatic mixer for shower with ceramic discs diverter, 2 outlets and stop function.

Mitigeur thermostatique ACQUACLIMA® 3/4" à encastrer complet pour douche avec inverseur à disques en céramique, 2 sorties et fonction de stop.

Komplett Unterputz 3/4" ACQUACLIMA® Thermostat-Mischer, mit Keramik 2-Wegeumsteller mit Stop-Position.

Mezclador termostático ACQUACLIMA® 3/4" empotrable completo para ducha con desviador a discos cerámicos, 2 salidas con stop.



38	€ 971,10	43	€ 971,10
49	€ 971,10		
■ box = 4 pz			

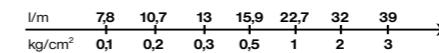
Corpo da incasso per miscelatore termostatico 3/4" da incasso per doccia, senza parti esterne.

3/4" concealed thermostatic mixer for shower, without exposed parts.

Corps de mitigeur thermostatique 3/4" à encastrer pour douche, sans parties extérieures.

Unterputz Körper 3/4" Thermostat-Mischer, ohne Aufputzteile.

Cuerpo de mezclador termostático 3/4" empotrable para ducha, sin partes externas.



10	€ 358,40		
■ box = 4 pz			

Solo parti esterne per miscelatore termostatico 3/4" da incasso per doccia.

Exposed parts only for 3/4" concealed thermostatic mixer for shower.

Parties extérieures seule pour mitigeur thermostatique 3/4" à encastrer pour douche.

Aufputzteile für Unterputz Körper 3/4" Thermostat-Mischer.

Partes externas por mezclador termostático 3/4" empotrable para ducha.

38	€ 623,00	43	€ 623,00
49	€ 623,00		
■ box = 4 pz			

412425

992773

412502

412427

992774

412503

2way 1/2" [acqua clima]

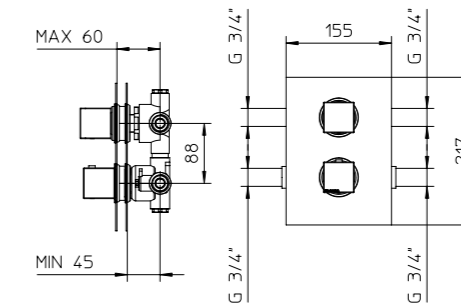
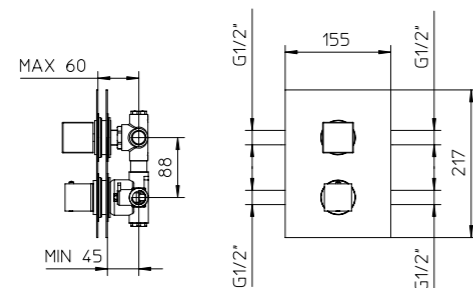
2way 1/2" [unico]

2way 1/2"

2way 3/4" [acqua clima]

2way 3/4" [unico]

2way 3/4"



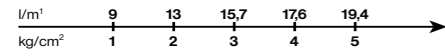
Miscelatore termostatico ACQUACLIMA® 1/2" da incasso completo per doccia con deviatore a **3 uscite**, dischi in ceramica e funzione di stop.

Complete 1/2" concealed ACQUACLIMA® thermostatic mixer for shower with ceramic discs diverter, 3 outlets and stop function.

Mitigeur thermostatique ACQUACLIMA® 1/2" à encastrer complet pour douche avec inverseur à disques en céramique, 3 sorties et fonction de stop.

Komplett Unterputz 1/2" ACQUACLIMA® Thermostat-Mischer, mit Keramik 3-Wegeumsteller mit Stop-Position.

Mezclador termostático ACQUACLIMA® 1/2" empotrable completo para ducha con desviador a discos cerámicos, 3 salidas con stop.



38 € 897,00 43 € 897,00
49 € 897,00

■ box = 4 pz

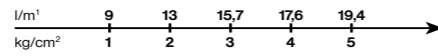
Corpo da incasso per miscelatore termostatico 1/2" da incasso per doccia, senza parti esterne.

1/2" concealed thermostatic mixer for shower, without exposed parts.

Corps de mitigeur thermostatique 1/2" à encastrer pour douche, sans parties extérieures.

Unterputz Körper 1/2" Thermostat-Mischer, ohne Aufputzteile.

Cuerpo de mezclador termostático 1/2" empotrable para ducha, sin partes externas.



10 € 284,30

■ box = 4 pz

Solo parti esterne per miscelatore termostatico 1/2" da incasso per doccia.

Exposed parts only for 1/2" concealed thermostatic mixer for shower.

Parties extérieures seule pour mitigeur thermostatique 1/2" à encastrer pour douche.

Aufputzteile für Unterputz Körper 1/2" Thermostat-Mischer.

Partes externas por mezclador termostático 1/2" empotrable para ducha.

38 € 623,00 43 € 623,00
49 € 623,00

■ box = 4 pz

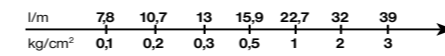
Miscelatore termostatico ACQUACLIMA® 3/4" da incasso completo per doccia con deviatore a **3 uscite**, dischi in ceramica e funzione di stop.

Complete 3/4" concealed ACQUACLIMA® thermostatic mixer for shower with ceramic discs diverter, 3 outlets and stop function.

Mitigeur thermostatique ACQUACLIMA® 3/4" à encastrer complet pour douche avec inverseur à disques en céramique, 3 sorties et fonction de stop.

Komplett Unterputz 3/4" ACQUACLIMA® Thermostat-Mischer, mit Keramik 3-Wegeumsteller mit Stop-Position.

Mezclador termostático ACQUACLIMA® 3/4" empotrable completo para ducha con desviador a discos cerámicos, 3 salidas con stop.



38 € 983,50 43 € 983,50
49 € 983,50

■ box = 4 pz

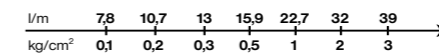
Corpo da incasso per miscelatore termostatico 3/4" da incasso per doccia, senza parti esterne.

3/4" concealed thermostatic mixer for shower, without exposed parts.

Corps de mitigeur thermostatique 3/4" à encastrer pour douche, sans parties extérieures.

Unterputz Körper 3/4" Thermostat-Mischer, ohne Aufputzteile.

Cuerpo de mezclador termostático 3/4" empotrable para ducha, sin partes externas.



10 € 370,80

■ box = 4 pz

Solo parti esterne per miscelatore termostatico 3/4" da incasso per doccia.

Exposed parts only for 3/4" concealed thermostatic mixer for shower.

Parties extérieures seule pour mitigeur thermostatique 3/4" à encastrer pour douche.

Aufputzteile für Unterputz Körper 3/4" Thermostat-Mischer.

Partes externas por mezclador termostático 3/4" empotrable para ducha.

38 € 623,00 43 € 623,00
49 € 623,00

■ box = 4 pz

412426

992775

412504

412428

992776

412505

3way 1/2" [acqua clima]

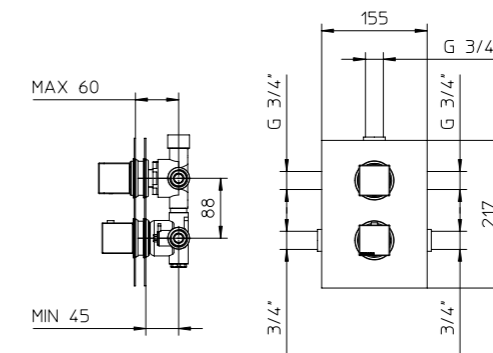
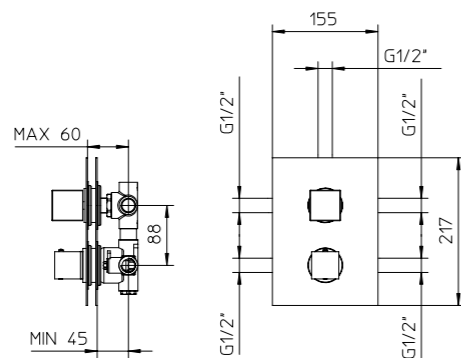
3way 1/2" [unico]

3way 1/2"

3way 3/4" [acqua clima]

3way 3/4" [unico]

3way 3/4"



digit

digit color



FINITURE / FINISHES / FINITION / FARBEN / ACABADOS

- 34** Rame opaco / matt Copper / Cuivre opaque / matt Kupfer / Cobre opaco
- 36** Nickel scuro spazzolato / brushed dark Nickel / Nickel foncé brossé / gebürsteter dunkel Nickel / Nickel oscuro cepillado
- 38** Nero opaco / matt Black / Noir opaque / Schwarz matt / Negro opaco
- 43** Bianco opaco / matt White / Blanc opaque / Weiß matt / Blanco opaco
- 49** Acciaio spazzolato / brushed Steel finish / Acier brossé / gebürsteter Stahl / Acero cepillado
- 50** Bronzo / Bronze / Bronze / Bronze / Bronze
- 53** Oro / Gold / Or / Gold / Oro

Miscelatore monocomando per lavabo senza scarico.
Single control mixer for washbasin, without waste.
Mitigeur monocommande de lavabo, sans vidage.
Waschtisch Einhebelmischer ohne Ablaufgarnitur.
Mezclador monomando para lavabo, sin desagüe.

l/m	6	8	11	13	15
Kg/cm ²	0,5	1	2	3	4
34	€ 162,70	36	€ 162,70		
38	€ 134,90	43	€ 134,90		
49	€ 145,20	50	€ 145,20		
53	€ 176,10				

■ box = 12 pz

Miscelatore monocomando midi per lavabo senza scarico.
Midi single control mixer for washbasin, without pop-up waste.
Mitigeur monocommande midi de lavabo, sans vidage.
Midi Waschtisch Einhebelmischer, ohne Ablaufgarnitur 1" 1/4.
Mezclador monomando midi para lavabo, sin desagüe.

l/m	6	8	11	13	15
Kg/cm ²	0,5	1	2	3	4
34	€ 214,90	36	€ 214,90		
38	€ 178,30	43	€ 178,30		
49	€ 191,90	50	€ 191,90		
53	€ 232,70				

■ box = 12 pz

Miscelatore monocomando alto per lavabo senza scarico.
Tall single control mixer for washbasin, without pop-up waste.
Mitigeur monocommande haut de lavabo, sans vidage.
Hoch Waschtisch Einhebelmischer, ohne Ablaufgarnitur 1" 1/4.
Mezclador monomando alto para lavabo, sin desagüe.

l/m	6	8	11	13	15
Kg/cm ²	0,5	1	2	3	4
34	€ 321,40	36	€ 321,40		
38	€ 266,60	43	€ 266,60		
49	€ 287,00	50	€ 287,00		
53	€ 348,00	10	€ 164,80		

■ box = 6 pz

Miscelatore monocomando per lavabo senza scarico.
Single control mixer for washbasin, without waste.
Mitigeur monocommande de lavabo, sans vidage.
Waschtisch Einhebelmischer Ohne Ablaufgarnitur.
Mezclador monomando para lavabo, sin desagüe.

l/m	6	8	11	13	15
Kg/cm ²	0,5	1	2	3	4
34	€ 191,60	36	€ 191,60		
38	€ 162,90	43	€ 162,90		
49	€ 172,50	50	€ 172,50		
53	€ 210,80				

■ box = 6 pz

Miscelatore monocomando midi per lavabo senza scarico.
Midi single control mixer for washbasin, without waste.
Mitigeur monocommande midi de lavabo, sans vidage.
Midi Waschtisch Einhebelmischer Ohne Ablaufgarnitur.
Mezclador monomando midi para lavabo, sin desagüe.

l/m	6	8	11	13	15
Kg/cm ²	0,5	1	2	3	4
34	€ 241,00	36	€ 241,00		
38	€ 204,90	43	€ 204,90		
49	€ 216,90	50	€ 216,90		
53	€ 265,10				

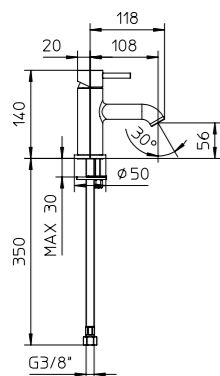
■ box = 6 pz

Miscelatore monocomando alto per lavabo senza scarico.
Tall single control mixer for washbasin, without waste.
Mitigeur monocommande haut de lavabo, sans vidage.
Hoch Waschtisch Einhebelmischer, Ohne Ablaufgarnitur.
Mezclador monomando alto para lavabo, sin desagüe.

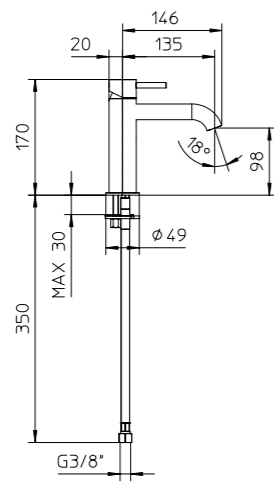
l/m	6	8	11	13	15
Kg/cm ²	0,5	1	2	3	4
34	€ 352,20	36	€ 352,20		
38	€ 299,40	43	€ 299,40		
49	€ 317,00	50	€ 317,00		
53	€ 387,50				

■ box = 6 pz

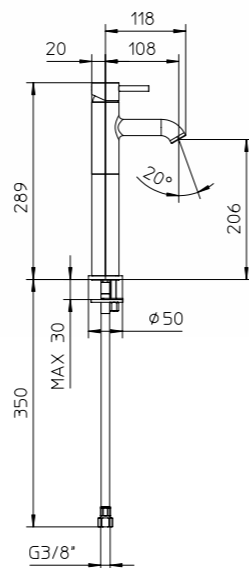
023111



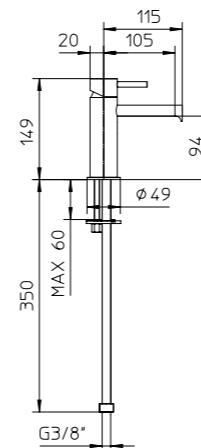
023045



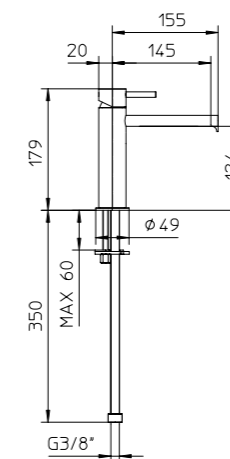
023018



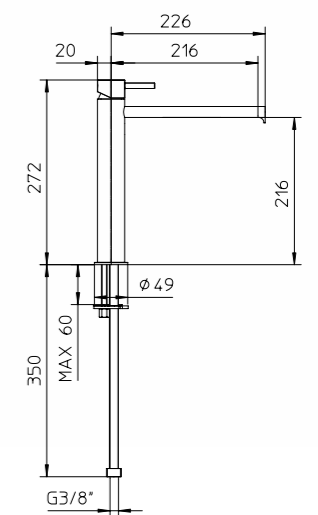
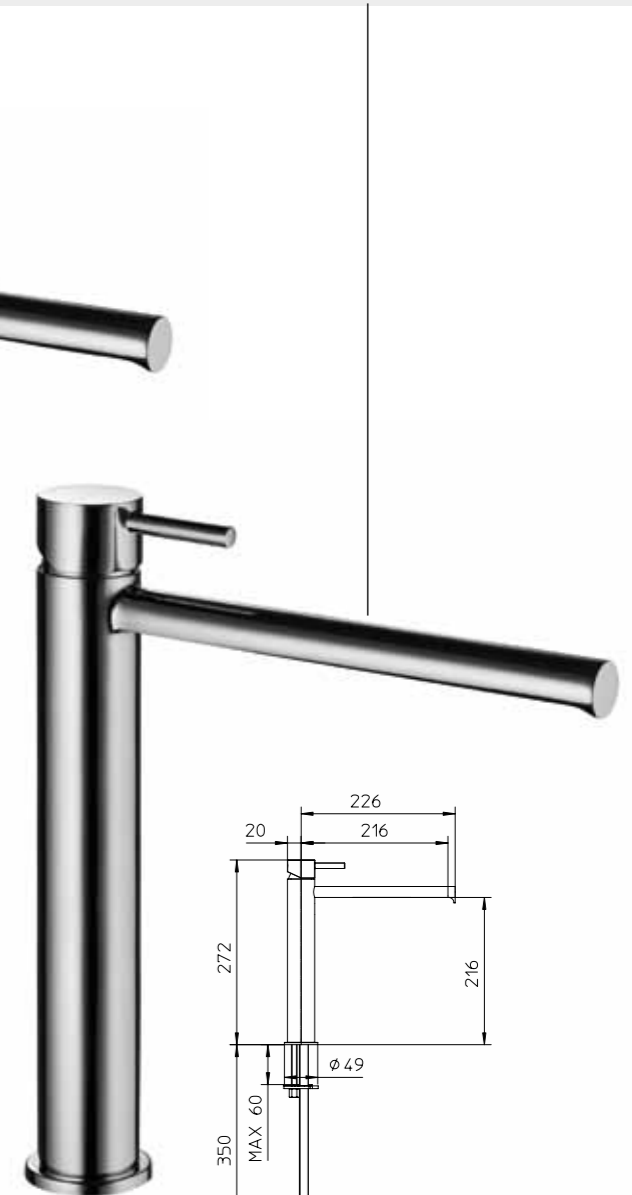
493111



493045



493018



[disponibili da novembre 2018
available from november 2018]

digitcolor

Miscelatore monocomando per lavabo 2 fori senza scarico.

Single control mixer for washbasin 2-holes, without waste.

Mitigeur monocommande à 2 trous de lavabo, sans vidage.

2 loch-Waschtischbatterie, ohne Ablaufgarnitur.

Mezclador monomando para lavabo 2 agujeros, sin desagüe.

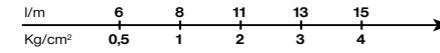
Miscelatore monocomando per lavabo con bocca girevole, scarico Click-Clack da 1" 1/4 e tappo a copertura totale.

Single control mixer with swivel spout, with pop-up waste Click-Clack 1" 1/4 total covering plug.

Mitigeur monocommande de lavabo, bec orientable, avec vidage Click-Clack 1" 1/4 à couverture totale.

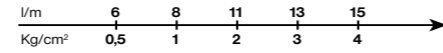
Hoch Waschtisch Einhebelmischer, mit Ablaufgarnitur Click-Clack 1" 1/4 komplett deckender Ventildeckel.

Mezclador monomando para lavabo, caño giratorio, con desagüe Click-Clack 1" 1/4 con tapón a cobertura total.



34	€ 436,80	36	€ 436,80
38	€ 362,40	43	€ 362,40
49	€ 390,00	50	€ 390,00
53	€ 473,00	10	€ 224,00

■ box = 6 pz



34	€ 339,50	36	€ 339,50
38	€ 281,70	43	€ 281,70
49	€ 303,20	50	€ 303,20
53	€ 367,70		

■ box = 6 pz

Miscelatore monocomando da incasso completo per lavabo.

Complete concealed single lever mixer for washbasin.

Mitigeur monocommande complet à encastrer de lavabo.

Komplett Unterputz Wannenfäll und Einhebelmischer.

Mezclador monomando empotrable completo para lavabo.

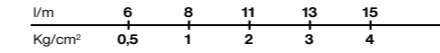
Miscelatore monocomando da incasso completo per lavabo.

Complete concealed single lever mixer for washbasin.

Mitigeur monocommande complet à encastrer de lavabo.

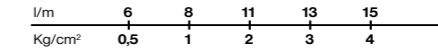
Komplett Unterputz Wannenfäll und Einhebelmischer.

Mezclador monomando empotrable completo para lavabo.



34	€ 417,00	36	€ 417,00
38	€ 364,60	43	€ 364,60
49	€ 364,60	50	€ 364,60
53	€ 468,70		

■ box = 6 pz



34	€ 262,10	36	€ 262,10
38	€ 229,20	43	€ 229,20
49	€ 229,20	50	€ 229,20
53	€ 294,60		

■ box = 12 pz

103102

023153

123014

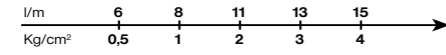
123114



digit color

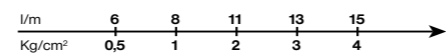
Miscelatore monocomando da incasso completo per lavabo.
 Complete concealed single lever mixer for washbasin.
 Mitigeur monocommande complet à encastrer de lavabo.
 Komplett Unterputz Wannenfäll und Einhebelmischer.
 Mezclador monomando empotrable completo para lavabo.

Miscelatore monocomando da incasso completo per lavabo.
 Complete concealed single lever mixer for washbasin.
 Mitigeur monocommande complet à encastrer de lavabo.
 Komplett Unterputz Wannenfäll und Einhebelmischer.
 Mezclador monomando empotrable completo para lavabo.



34	€ 377,50	36	€ 377,50
38	€ 330,10	43	€ 330,10
49	€ 330,10	50	€ 330,10
53	€ 424,30		

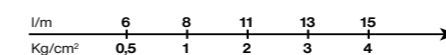
■ box = 6 pz



34	€ 377,50	36	€ 377,50
38	€ 330,10	43	€ 330,10
49	€ 330,10	50	€ 330,10
53	€ 424,30		

■ box = 6 pz

Miscelatore monocomando da suolo completo per lavabo.
 Complete floor standing single lever mixer for washbasin.
 Mitigeur monocommande complet de lavabo sur colonne.
 Komplett Boden-Stand Einhebelmischer für Waschtisch.
 Mezclador monomando completo para lavabo, connexión dal suelo.



34	€ 1.751,00	36	€ 1.751,00
38	€ 1.575,90	43	€ 1.575,90
49	€ 1.575,90	50	€ 1.575,90
53	€ 1.751,00		

■ box = 1 pz

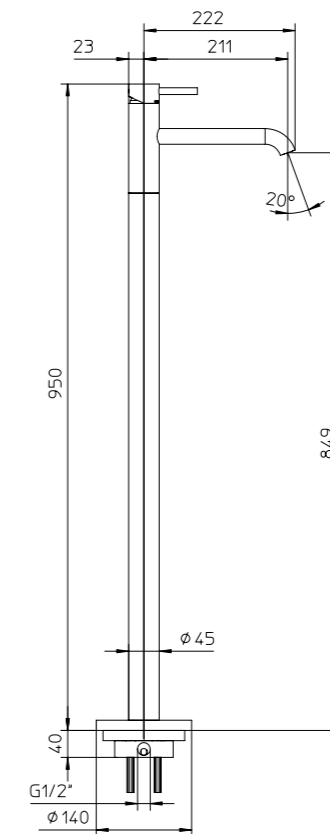
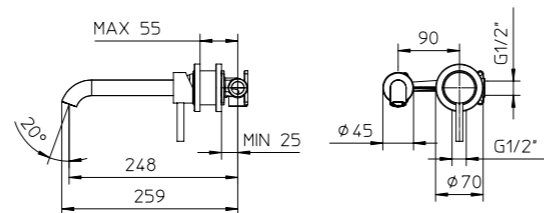
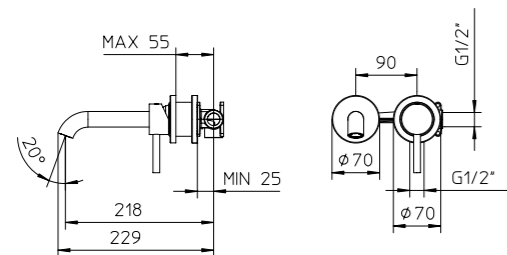
123181

123152

123184



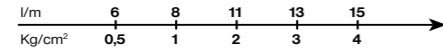
disponibile da dicembre 2018
 available from december 2018



digit digit color

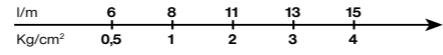
Miscelatore monocomando per bidet senza scarico.
Single control mixer for bidet, without waste.
Mitigeur monocommande de bidet, sans vidage.
Bidet Einhebelmischer one Ablaufgarnitur.
Mezclador monomando para bidet, sin desagüe.

Miscelatore monocomando per bidet senza scarico.
Single control mixer for bidet, without waste.
Mitigeur monocommande de bidet, sans vidage.
Bidet Einhebelmischer one Ablaufgarnitur.
Mezclador monomando para bidet, sin desagüe.



34	€ 166,80	36	€ 166,80
38	€ 137,00	43	€ 137,00
49	€ 147,30	50	€ 147,30
53	€ 178,20		

■ box = 12 pz



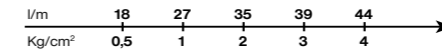
34	€ 195,80	36	€ 195,80
38	€ 166,50	43	€ 166,50
49	€ 176,30	50	€ 176,30
53	€ 215,40		

■ box = 12 pz

Scarico automatico Click-Clack da 1" 1/4.
Pop-up waste Click-Clack 1" 1/4.
Vidage automatique Click-Clack 1" 1/4.
Ablaufgarnitur Click-Clack 1" 1/4.
Desagüe automatico Click-Clack 1" 1/4.

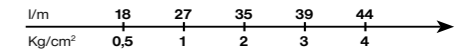
Coppia di rubinetti sottolavabo con filtro disconnettore da 1/2".
Pair of square valve under basin with disconnecting filter, 1/2".
Pair of robinets d'equerre sous-lavabo avec filtre disconnecteur, 1/2".
Satz von zwei Eckventile mit automatische Absperrungsfilter, 1/2".
Dos grifos a angulo con filtro disconnector 1/2".

Sifone tondo per lavabo.
Washbasin round tap.
Syphon de lavabo rond.
Syphon für Waschtisch Rund.
Sifón para lavabo redondo.



34	€ 176,40	36	€ 176,40
38	€ 154,50	43	€ 154,50
49	€ 164,80	50	€ 164,80
53	€ 195,70		

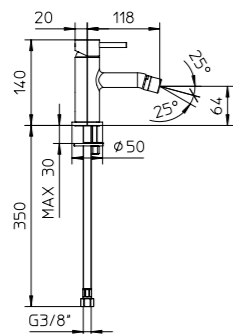
■ box = 30 pz



34	€ 170,10	36	€ 170,10
38	€ 149,40	43	€ 149,40
49	€ 159,70	50	€ 159,70
53	€ 170,00		

■ box = 15 pz

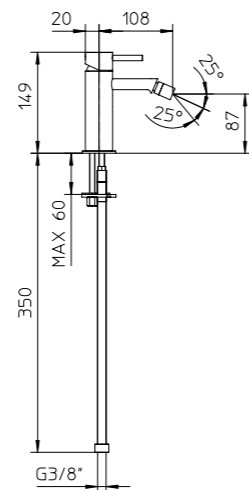
024111



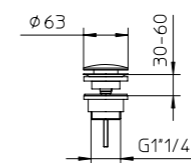
494111



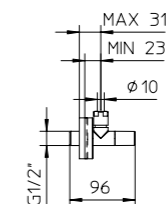
disponibile da novembre 2018
available from november 2018



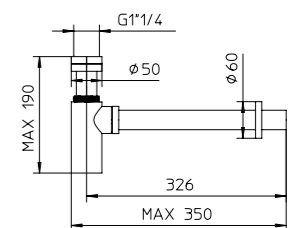
991424



126221



991443



Miscelatore monocomando per vasca con deviatore, senza flessibile né doccia.

Wall mounted bath-shower mixer with diverter, without shower kit.

Mitigeur monocommande de bain-douche sans douchette ni flexible.

Einhebelmischer als Wannenfüllbatterie ohne Brause.

Mezclador monomando para bañera con desviador, sin flexible ni ducha de mano.

Bocca vasca murale.

Wall mounted spout for bath-tub.

Bec mural pour baignoire.

Wand-Wanneneinlauf.

Caño para bañera.

Batteria per bordo vasca 4 fori con miscelatore monocomando, deviatore, bocca, flessibile Gliss 1,5m e doccia.

Deck mounted bath-shower mixer 4 hole, complete with diverter, spout, handshower and flexible Gliss 1,5m.

Mélangeur à 4 trous pour bain-douche avec inverseur, bec, douchette, flexible Gliss 1,5m.

Wannenfüllbatterie mit Umsteller, Auslauf, Handbrause, und Brauseschlauch Gliss 1,5m.

Batería de sobreponer para bañera 4 agujeros con mezclador monomando, distribuidor, caño, flexible Gliss 1,5m y ducha de mano.

Batteria per bordo vasca 4 fori con rubinetti, bocca deviatore, flessibile Gliss 1,5m e doccia.

Deck mounted bath-shower mixer 4 holes, with taps, diverter spout, handshower and flexible Gliss 1,5m.

Mélangeur à 4 trous pour bain-douche avec robinets, bec inverseur, douchette, flexible Gliss 1,5m.

Wannenfüllbatterie mit Wasserhähne, Umsteller Auslauf, Handbrause, und Brauseschlauch Gliss 1,5m.

Batería de sobreponer para bañera 4 agujeros con grifos, caño distribuidor, flexible Gliss 1,5m y ducha de mano.

l/m ¹	6	12	16	20	24
kg/cm ²	0,5	1	2	3	4

34	€ 273,50	36	€ 273,50
38	€ 229,70	43	€ 229,70
49	€ 240,00	50	€ 240,00
53	€ 293,60		

■ box = 6 pz

l/m	11	17	24	29	33
Kg/cm ²	0,5	1	2	3	4

34	€ 179,20	36	€ 179,20
38	€ 140,00	43	€ 140,00
49	€ 140,00	50	€ 140,00
53	€ 195,80		

■ box = 10 pz

l/m ¹	6	12	16	20	24
kg/cm ²	0,5	1	2	3	4

34	€ 904,40	36	€ 904,40
38	€ 814,00	43	€ 814,00
49	€ 814,00	50	€ 814,00
53	€ 904,40		

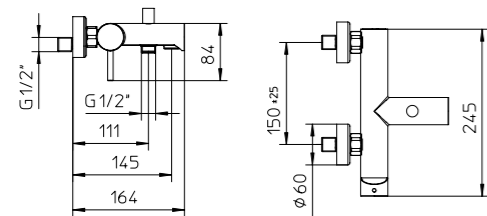
■ box = 1 pz

l/m	16	20	24	34	40
Kg/cm ²	1	2	3	4	5

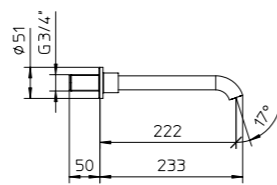
34	€ 1.099,20	36	€ 1.099,20
38	€ 999,20	43	€ 999,20
49	€ 999,20	50	€ 999,20
53	€ 1.099,20		

■ box = 1 pz

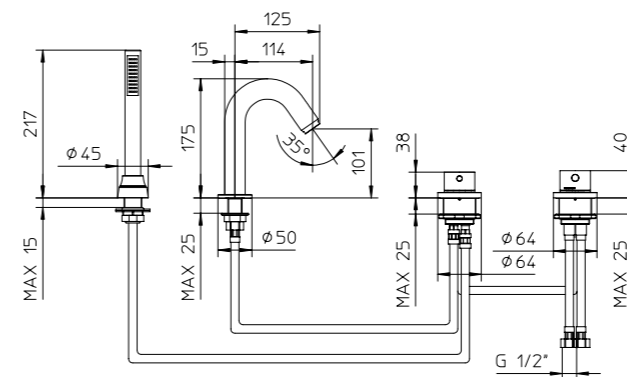
021015



992112

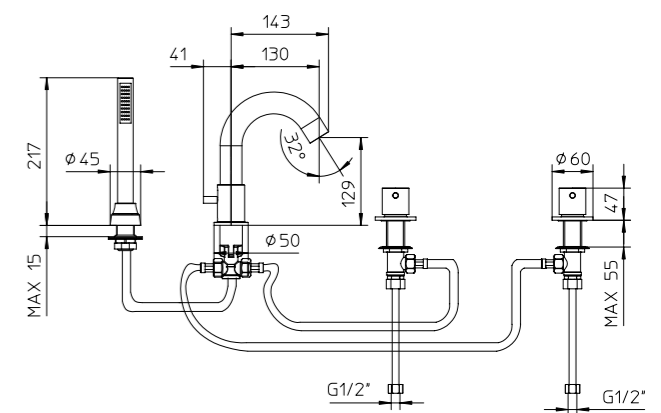


121089



121394

disponibile da gennaio 2019
available from January 2019



digit color

Miscelatore monocomando da suolo completo per vasca.

Complete floor standing wall mounted bath-shower mixer.

Mitigeur monocommande complet de bain-douche sur colonne.

Komplett Boden-Stand Einhebelmischer als Wannenfüllbatterie.

Mezclador monomando completo para bañera, conexión dal suelo.

l/m	6	13	17	21	25
Kg/cm ²	0,5	1	2	3	4

34	€ 2.163,00	36	€ 2.163,00
38	€ 1.946,70	43	€ 1.946,70
49	€ 1.946,70	50	€ 1.946,70
53	€ 2.163,00		

■ box = 1 pz

Miscelatore monocomando per doccia, senza flessibile né doccia.

Wall mounted shower mixer, without shower kit.

Mitigeur monocommande de douche, sans douchette ni flexible.

Brause-Einhebelmischer, Aufputz, ohne Handbrause und ohne Brauseschlauch.

Mezclador monomando para ducha, sin flexible ni ducha de mano.

l/m ^l	6	12	16	20	24
kg/cm ²	0,5	1	2	3	4

34	€ 273,50	36	€ 273,50
38	€ 223,50	43	€ 223,50
49	€ 233,80	50	€ 233,80
53	€ 287,40		

■ box = 6 pz

Miscelatore monocomando da incasso completo per doccia.

Complete concealed single lever mixer for shower.

Mitigeur monocommande complet à encastrer pour douche.

Komplett Unterputz Brausebatterie.

Mezclador monomando empotrable completo para ducha.

l/m	13	16	25	30	34
Kg/cm ²	0,5	1	2	3	4

34	€ 147,20	36	€ 147,20
38	€ 122,60	43	€ 122,60
49	€ 132,90	50	€ 132,90
53	€ 157,60		

■ box = 10 pz

UNICO®, corpo da incasso per miscelatore monocomando per doccia, senza parti esterne.

UNICO®, concealed body for shower, without exposed parts.

UNICO®, corps de mitigeur monocommande à encastrer pour douche, sans parties extérieures.

UNICO®, Unterputz Körper für Brausebatterie, ohne Aufputzteile.

UNICO®, cuerpo de mezclador monomando empotrable para ducha, sin partes externas.

l/m	13	16	25	30	34
Kg/cm ²	0,5	1	2	3	4

99 € 36,10

■ box = 20 pz

Solo parti esterne per miscelatore monocomando da incasso per doccia, con kit di trasformazione per UNICO®.

Exposed parts only for the single control wall-mounted mixer for shower with conversion kit for UNICO®.

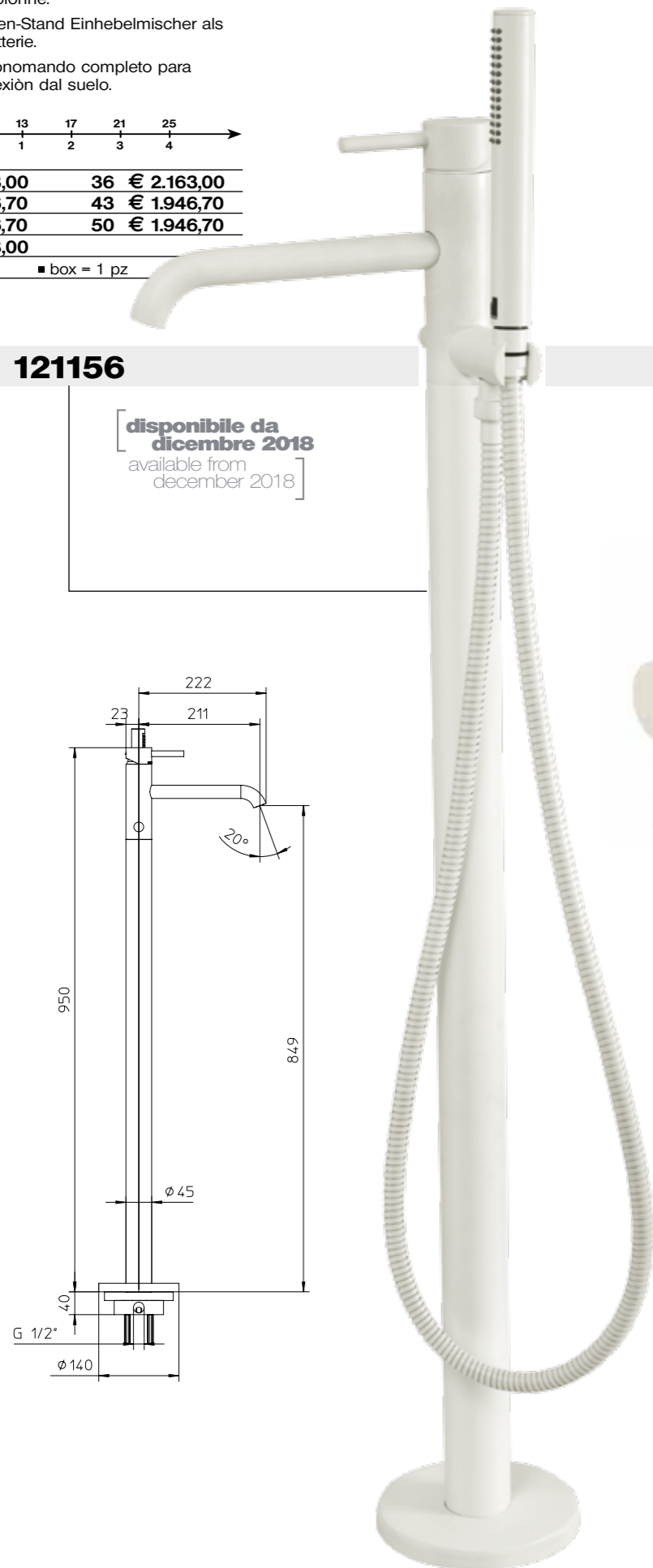
Parties extérieures seule pour mitigeur monocommande à encastrer pour douche avec kit de transformation pour UNICO®.

Nur Aubenteile für Unterputz Wannen und Brause, mit Umbausatz für UNICO®.

Sólo partes externas para mezclador monomando empotrable para ducha con kit de transformación de UNICO®.

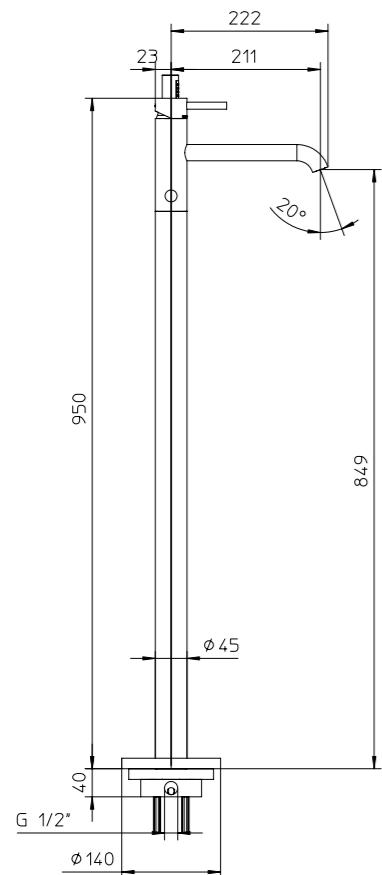
34	€ 121,40	36	€ 121,40
38	€ 96,80	43	€ 96,80
49	€ 107,10	50	€ 107,10
53	€ 131,80		

■ box = 10 pz

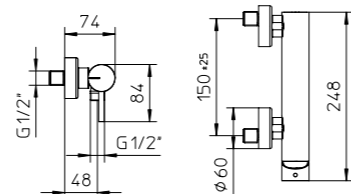


121156

[disponibile da dicembre 2018
available from december 2018]



022015



122014

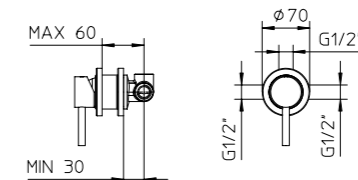
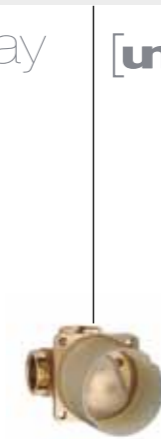
1way



995715

1way

[unico]



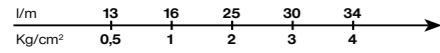
122178

1way

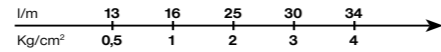


Miscelatore monocomando da incasso completo per doccia.
 Complete concealed single lever mixer for shower.
 Mitigeur monocommande complet à encastrer pour douche.
 Komplett Unterputz Brausebatterie.
 Mezclador monomando empotrable completo para ducha.

Corpo da incasso per miscelatore monocomando per doccia, senza parti esterne.
 Concealed body for shower, without exposed parts.
 Corps de mitigeur monocommande à encastrer pour douche, sans parties extérieures.
 Unterputz Körper für Brausebatterie, ohne Aufputzteile.
 Cuerpo de mezclador monomando empotrable para ducha, sin partes externas.



34	€ 278,20	36	€ 278,20
38	€ 231,80	43	€ 231,80
49	€ 231,80	50	€ 231,80
53	€ 298,70		

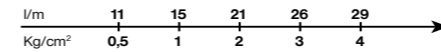


99	€ 36,10		
----	---------	--	--

Solo parti esterne per miscelatore monocomando da incasso per doccia.
 Exposed parts only for shower concealed mixer.
 Parties extérieures seule pour mitigeur monocommande à encastrer pour douche.
 Aufputzteile Teile für Unterputzbrausebatterie.
 Sólo partes externas para mezclador monomando empotrable para ducha.

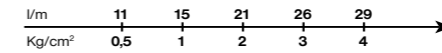
34	€ 252,40	36	€ 252,40
38	€ 206,00	43	€ 206,00
49	€ 206,00	50	€ 206,00
53	€ 272,90		

Miscelatore monocomando da incasso completo per vasca-doccia con deviatore automatico.
 Complete concealed single lever mixer for bath shower with automatic diverter.
 Mitigeur monocommande à encastrer complet pour bain-douche avec inverseur automatique.
 Komplett Unterputz Wannenfüll und Brausebatterie mit Umsteller.
 Mezclador monomando empotrable para baño-ducha completo con desviador automático.



34	€ 393,30	36	€ 393,30
38	€ 342,00	43	€ 342,00
49	€ 342,00	50	€ 342,00
53	€ 403,80		

Corpo da incasso per miscelatore monocomando per vasca-doccia con deviatore automatico, senza parti esterne.
 Concealed body for bath-shower with automatic diverter, without exposed parts.
 Corps de mitigeur monocommande à encastrer de bain-douche avec inverseur automatique, sans parties extérieures.
 Unterputz Körper für Wannenfüll und Brausebatterie mit Umsteller, ohne Aufputzteile.
 Cuerpo de mezclador monomando empotrable para baño-ducha con desviador automático, sin partes externas.



99	€ 92,70		
----	---------	--	--

Solo parti esterne per miscelatore monocomando da incasso per vasca-doccia con deviatore automatico.
 Exposed parts only for the single control wall-mounted mixer for bath shower with automatic diverter.
 Parties extérieures seule pour mitigeur monocommande à encastrer pour vasque-douche avec déviateur automatique.
 Nur Aubenteile für Unterputz Wannen und Brause-Einhandbatterie, mit automatischem Umsteller.
 Sólo partes externas para mezclador monomando empotrable para baño-ducha con desviador automático.

34	€ 310,90	36	€ 310,90
38	€ 259,60	43	€ 259,60
49	€ 259,60	50	€ 259,60
53	€ 321,40		

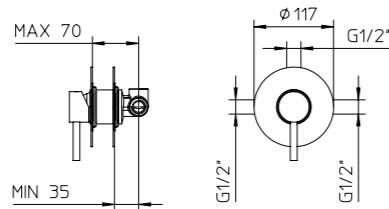
122160



34	€ 365,20	36	€ 365,20
38	€ 318,80	43	€ 318,800
49	€ 318,80	50	€ 318,80
53	€ 385,70		

■ box = 4 pz

995715



99	€ 112,80		
----	----------	--	--

■ box = 12 pz

122179



34	€ 262,70	36	€ 262,70
38	€ 216,30	43	€ 216,30
49	€ 216,30	50	€ 216,30
53	€ 286,20		

■ box = 10 pz

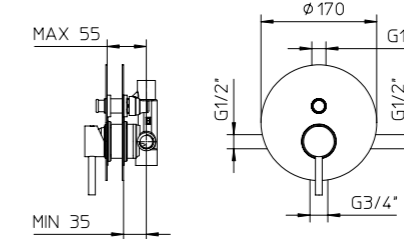
121152



34	€ 470,00	36	€ 470,00
38	€ 418,70	43	€ 418,70
49	€ 418,70	50	€ 418,70
53	€ 480,50		

■ box = 10 pz

995716



99	€ 169,40		
----	----------	--	--

■ box = 12 pz

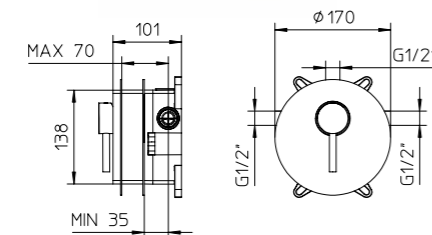
121175



122170



995713



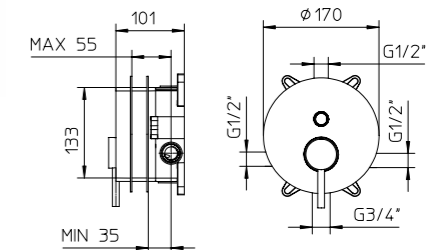
122180



121172



995714



Miscelatore termostatico ACQUACLIMA® 1/2" da incasso completo per doccia con rubinetto **1 uscita** da 1/2" a dischi in ceramica da 90°.

Complete 1/2" concealed ACQUACLIMA® thermostatic mixer for shower with built-in 1/2" ceramic discs taps 90°, 1 outlet.

Mitigeur thermostatique ACQUACLIMA® 1/2" à encastrer complet pour douche avec robinet 1/2" à disques en céramique 90°, 1 sortie.

Komplett Unterputz 1/2" ACQUACLIMA® Thermostat-Mischer, mit 1/2" Keramische Scheiben, Absperrventil 90°.

Mezclador termostático ACQUACLIMA® 1/2" empotrable completo para ducha, con grifo 1/2" a discos cerámicos 90°, 1 salida.

Corpo da incasso per miscelatore termostatico 1/2" da incasso per doccia, senza parti esterne.

1/2" concealed thermostatic mixer for shower, without exposed parts.

Corps de mitigeur thermostatique 1/2" à encastrer pour douche, sans parties extérieures.

Unterputz Körper 1/2" Thermostat-Mischer, ohne Aufputzteile.

Cuerpo de mezclador termostático 1/2" empotrable para ducha, sin partes externas.

Solo parti esterne per miscelatore termostatico 1/2" da incasso per doccia.

Exposed parts only for 1/2" concealed thermostatic mixer for shower.

Parties extérieures seule pour mitigeur thermostatique 1/2" à encastrer pour douche.

Aufputzteile für Unterputz Körper 1/2" Thermostat-Mischer.

Partes externas por mezclador termostático 1/2" empotrable para ducha.

Miscelatore termostatico ACQUACLIMA® 3/4" da incasso completo per doccia con rubinetto **1 uscita** da 3/4" a dischi in ceramica da 90°.

Complete 3/4" concealed ACQUACLIMA® thermostatic mixer for shower with built-in 3/4" ceramic discs taps 90°, 1 outlet.

Mitigeur thermostatique ACQUACLIMA® 3/4" à encastrer complet pour douche avec robinet 3/4" à disques en céramique 90°, 1 sortie.

Komplett Unterputz 3/4" ACQUACLIMA® Thermostat-Mischer, mit 3/4" Keramische Scheiben, Absperrventil 90°.

Mezclador termostático ACQUACLIMA® 3/4" empotrable completo para ducha, con grifo 3/4" a discos cerámicos 90°, 1 salida.

Corpo da incasso per miscelatore termostatico 3/4" da incasso per doccia, senza parti esterne.

3/4" concealed thermostatic mixer for shower, without exposed parts.

Corps de mitigeur thermostatique 3/4" à encastrer pour douche, sans parties extérieures.

Unterputz Körper 3/4" Thermostat-Mischer, ohne Aufputzteile.

Cuerpo de mezclador termostático 3/4" empotrable para ducha, sin partes externas.

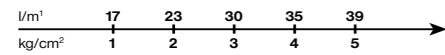
Solo parti esterne per miscelatore termostatico 3/4" da incasso per doccia.

Exposed parts only for 3/4" concealed thermostatic mixer for shower.

Parties extérieures seule pour mitigeur thermostatique 3/4" à encastrer pour douche.

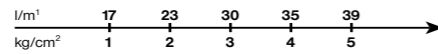
Aufputzteile für Unterputz Körper 3/4" Thermostat-Mischer.

Partes externas por mezclador termostático 3/4" empotrable para ducha.



34	€ 631,60	36	€ 631,60
38	€ 473,80	43	€ 473,80
49	€ 494,40	50	€ 494,40
53	€ 607,70		

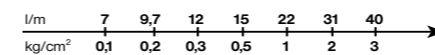
■ box = 4 pz



10 € 224,50 ■ box = 4 pz

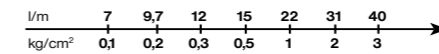
34	€ 417,40	36	€ 417,40
38	€ 259,60	43	€ 259,60
49	€ 280,20	50	€ 280,20
53	€ 393,50		

■ box = 12 pz



34	€ 648,10	36	€ 648,10
38	€ 490,30	43	€ 490,30
49	€ 510,90	50	€ 510,90
53	€ 624,20		

■ box = 4 pz



10 € 241,00 ■ box = 4 pz

34	€ 417,40	36	€ 417,40
38	€ 259,60	43	€ 259,60
49	€ 280,20	50	€ 280,20
53	€ 393,50		

■ box = 12 pz

962410

992771

962500

962414

992772

962501

1 way 1/2" [acqua clima]

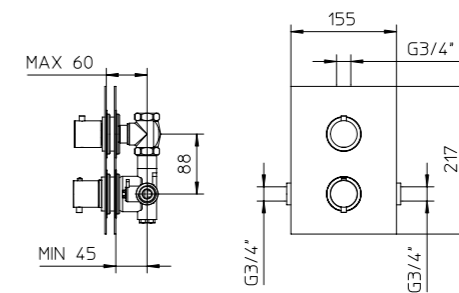
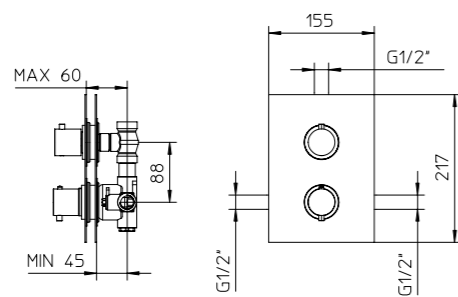
1 way 1/2" [unico]

1 way 1/2"

1 way 3/4" [acqua clima]

1 way 3/4" [unico]

1 way 3/4"



digit color

Miscelatore termostatico ACQUACLIMA® 1/2" da incasso completo per doccia con deviatore a **2 uscite**, dischi in ceramica e funzione di stop.

Complete 1/2" concealed ACQUACLIMA® thermostatic mixer for shower with ceramic discs diverter, 2 outlets and stop function.

Mitigeur thermostatique ACQUACLIMA® 1/2" à encastrer complet pour douche avec inverseur à disques en céramique, 2 sorties et fonction de stop.

Komplett Unterputz 1/2" ACQUACLIMA® Thermostat-Mischer, mit Keramik 2-Wegeumsteller mit Stop-Position.

Mezclador termostático ACQUACLIMA® 1/2" empotrable completo para ducha con desviador a discos cerámicos, 2 salidas con stop.

Corpo da incasso per miscelatore termostatico 1/2" da incasso per doccia, senza parti esterne.

1/2" concealed thermostatic mixer for shower, without exposed parts.

Corps de mitigeur thermostatique 1/2" à encastrer pour douche, sans parties extérieures.

Unterputz Körper 1/2" Thermostat-Mischer, ohne Aufputzteile.

Cuerpo de mezclador termostático 1/2" empotrable para ducha, sin partes externas.

Solo parti esterne per miscelatore termostatico 1/2" da incasso per doccia.

Exposed parts only for 1/2" concealed thermostatic mixer for shower.

Parties extérieures seule pour mitigeur thermostatique 1/2" à encastrer pour douche.

Aufputzteile für Unterputz Körper 1/2" Thermostat-Mischer.

Partes externas por mezclador termostático 1/2" empotrable para ducha.

Miscelatore termostatico ACQUACLIMA® 3/4" da incasso completo per doccia con deviatore a **2 uscite**, dischi in ceramica e funzione di stop.

Complete 3/4" concealed ACQUACLIMA® thermostatic mixer for shower with ceramic discs diverter, 2 outlets and stop function.

Mitigeur thermostatique ACQUACLIMA® 3/4" à encastrer complet pour douche avec inverseur à disques en céramique, 2 sorties et fonction de stop.

Komplett Unterputz 3/4" ACQUACLIMA® Thermostat-Mischer, mit Keramik 2-Wegeumsteller mit Stop-Position.

Mezclador termostático ACQUACLIMA® 3/4" empotrable completo para ducha con desviador a discos cerámicos, 2 salidas con stop.

Corpo da incasso per miscelatore termostatico 3/4" da incasso per doccia, senza parti esterne.

3/4" concealed thermostatic mixer for shower, without exposed parts.

Corps de mitigeur thermostatique 3/4" à encastrer pour douche, sans parties extérieures.

Unterputz Körper 3/4" Thermostat-Mischer, ohne Aufputzteile.

Cuerpo de mezclador termostático 3/4" empotrable para ducha, sin partes externas.

Solo parti esterne per miscelatore termostatico 3/4" da incasso per doccia.

Exposed parts only for 3/4" concealed thermostatic mixer for shower.

Parties extérieures seule pour mitigeur thermostatique 3/4" à encastrer pour douche.

Aufputzteile für Unterputz Körper 3/4" Thermostat-Mischer.

Partes externas por mezclador termostático 3/4" empotrable para ducha.

l/m ³	9	13	15,7	17,6	19,4
kg/cm ²	1	2	3	4	5

34	€ 674,90	36	€ 674,90
38	€ 517,10	43	€ 517,10
49	€ 537,70	50	€ 537,70
53	€ 651,00		

■ box = 4 pz

l/m ³	9	13	15,7	17,6	19,4
kg/cm ²	1	2	3	4	5

10	€ 267,80		
----	----------	--	--

■ box = 4 pz

34	€ 417,40	36	€ 417,40
38	€ 259,60	43	€ 259,60
49	€ 280,20	50	€ 280,20
53	€ 393,50		

■ box = 12 pz

l/m	7,8	10,7	13	15,9	22,7	32	39
kg/cm ²	0,1	0,2	0,3	0,5	1	2	3

34	€ 765,50	36	€ 765,50
38	€ 607,70	43	€ 607,70
49	€ 628,30	50	€ 628,30
53	€ 741,60		

■ box = 4 pz

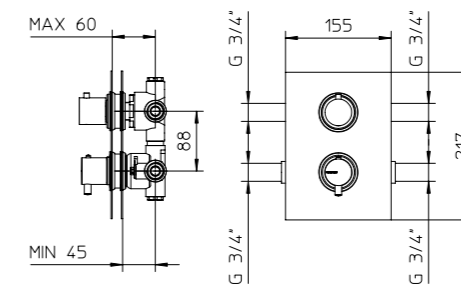
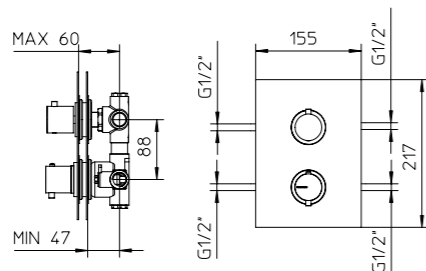
l/m	7,8	10,7	13	15,9	22,7	32	39
kg/cm ²	0,1	0,2	0,3	0,5	1	2	3

10	€ 358,40		
----	----------	--	--

■ box = 4 pz

34	€ 417,40	36	€ 417,40
38	€ 259,60	43	€ 259,60
49	€ 280,20	50	€ 280,20
53	€ 393,50		

■ box = 12 pz



Miscelatore termostatico ACQUACLIMA® 1/2" da incasso completo per doccia con deviatore a **3 uscite**, dischi in ceramica e funzione di stop.

Complete 1/2" concealed ACQUACLIMA® thermostatic mixer for shower with ceramic discs diverter, 3 outlets and stop function.

Mitigeur thermostatique ACQUACLIMA® 1/2" à encastrer complet pour douche avec inverseur à disques en céramique, 3 sorties et fonction de stop.

Komplett Unterputz 1/2" ACQUACLIMA® Thermostat-Mischer, mit Keramik 3-Wegeumsteller mit Stop-Position.

Mezclador termostático ACQUACLIMA® 1/2" empotrable completo para ducha con desviador a discos cerámicos, 3 salidas con stop.

Corpo da incasso per miscelatore termostatico 1/2" da incasso per doccia, senza parti esterne.

1/2" concealed thermostatic mixer for shower, without exposed parts.

Corps de mitigeur thermostatique 1/2" à encastrer pour douche, sans parties extérieures.

Unterputz Körper 1/2" Thermostat-Mischer, ohne Aufputzteile.

Cuerpo de mezclador termostático 1/2" empotrable para ducha, sin partes externas.

Solo parti esterne per miscelatore termostatico 1/2" da incasso per doccia.

Exposed parts only for 1/2" concealed thermostatic mixer for shower.

Parties extérieures seule pour mitigeur thermostatique 1/2" à encastrer pour douche.

Aufputzteile für Unterputz Körper 1/2" Thermostat-Mischer.

Partes externas por mezclador termostático 1/2" empotrable para ducha.

Miscelatore termostatico ACQUACLIMA® 3/4" da incasso completo per doccia con deviatore a **3 uscite**, dischi in ceramica e funzione di stop.

Complete 3/4" concealed ACQUACLIMA® thermostatic mixer for shower with ceramic discs diverter, 3 outlets and stop function.

Mitigeur thermostatique ACQUACLIMA® 3/4" à encastrer complet pour douche avec inverseur à disques en céramique, 3 sorties et fonction de stop.

Komplett Unterputz 3/4" ACQUACLIMA® Thermostat-Mischer, mit Keramik 3-Wegeumsteller mit Stop-Position.

Mezclador termostático ACQUACLIMA® 3/4" empotrable completo para ducha con desviador a discos cerámicos, 3 salidas con stop.

Corpo da incasso per miscelatore termostatico 3/4" da incasso per doccia, senza parti esterne.

3/4" concealed thermostatic mixer for shower, without exposed parts.

Corps de mitigeur thermostatique 3/4" à encastrer pour douche, sans parties extérieures.

Unterputz Körper 3/4" Thermostat-Mischer, ohne Aufputzteile.

Cuerpo de mezclador termostático 3/4" empotrable para ducha, sin partes externas.

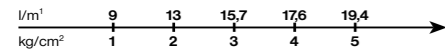
Solo parti esterne per miscelatore termostatico 3/4" da incasso per doccia.

Exposed parts only for 3/4" concealed thermostatic mixer for shower.

Parties extérieures seule pour mitigeur thermostatique 3/4" à encastrer pour douche.

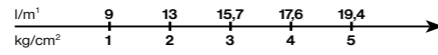
Aufputzteile für Unterputz Körper 3/4" Thermostat-Mischer.

Partes externas por mezclador termostático 3/4" empotrable para ducha.



34	€ 691,40	36	€ 691,40
38	€ 533,60	43	€ 533,60
49	€ 554,20	50	€ 554,20
53	€ 667,50		

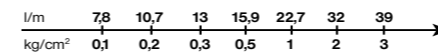
■ box = 4 pz



10 € 284,30 ■ box = 4 pz

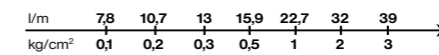
34	€ 417,40	36	€ 417,40
38	€ 259,60	43	€ 259,60
49	€ 280,20	50	€ 280,20
53	€ 393,50		

■ box = 12 pz



34	€ 777,90	36	€ 777,90
38	€ 620,10	43	€ 620,10
49	€ 640,70	50	€ 640,70
53	€ 754,00		

■ box = 4 pz



10 € 370,80 ■ box = 4 pz

34	€ 417,40	36	€ 417,40
38	€ 259,60	43	€ 259,60
49	€ 280,20	50	€ 280,20
53	€ 393,50		

■ box = 12 pz

962426
3way 1/2" [acqua clima]



992775
3way 1/2" [unico]



962504
3way 1/2"



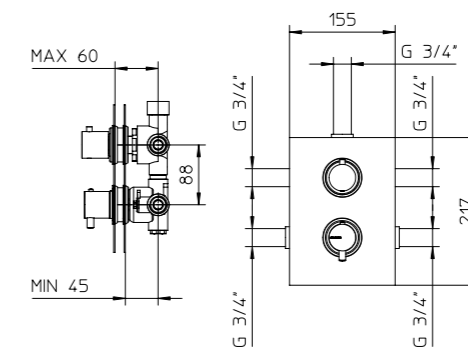
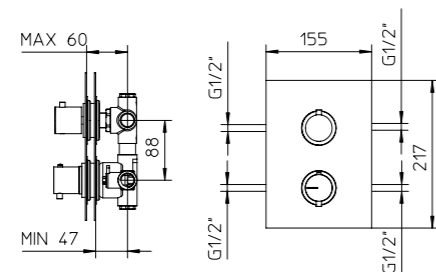
962428
3way 3/4" [acqua clima]



992776
3way 3/4" [unico]



962505
3way 3/4"



wild



FINITURE / FINISHES / FINITION / FARBEN / ACABADOS

10 Cromo / Chrome / Chromé / Chrom / Cromo

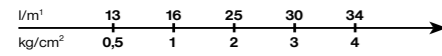
Miscelatore monocomando da incasso completo per doccia multi-funzione con deviatore a **2 uscite** e dischi in ceramica.

Complete concealed single lever mixer for multi-points shower with ceramic discs diverter, 2 outlets.

Mitigeur monocommande à encastrer complet pour douche multi-fonction avec inverseur à disques en céramique, 2 sorties.

Komplett Unterputz Einhebelmischer für Wellness Duschkabinen, mit Keramische Scheiben, Umstellung, 2 Ausgänge.

Mezclador monomando empotrable completo para ducha multifunción, con desviador a discos cerámicos, 2 salidas.



10 € 304,90 ■ box = 4 pz

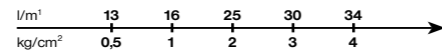
Corpo da incasso per miscelatore monocomando per doccia multi-funzione, senza parti esterne.

Concealed single lever mixer for multi-points shower, without exposed parts.

Corps de mitigeur monocommande à encastrer pour douche multi-fonction, sans parties extérieures.

Unterputz Körper Einhebelmischer für Wellness Duschkabinen, ohne Aufputzteile.

Cuerpo de mezclador monomando empotrable para ducha multifunción, sin partes externas.



10 € 151,40 ■ box = 4 pz

Solo parti esterne per miscelatore monocomando per doccia multi-funzione.

Exposed parts only for Concealed single lever mixer for multi-points shower.

Parties extérieures seule pour mitigeur monocommande à encastrer pour douche multi-fonction.

Aufputzteile für Unterputz Körper Einhebelmischer für Wellness Duschkabinen.

Partes externas por mezclador monomando empotrable para ducha multifunción.



10 € 163,80 ■ box = 12 pz

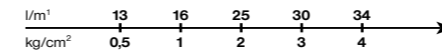
Miscelatore monocomando da incasso completo per doccia multi-funzione con deviatore a **3 uscite** e dischi in ceramica.

Complete concealed single lever mixer for multi-points shower with ceramic discs diverter, 3 outlets.

Mitigeur monocommande à encastrer complet pour douche multi-fonction avec inverseur à disques en céramique, 3 sorties.

Komplett Unterputz Einhebelmischer für Wellness Duschkabinen, mit Keramische Scheiben, Umstellung, 3 Ausgänge.

Mezclador monomando empotrable completo para ducha multifunción, con desviador a discos cerámicos, 3 salidas.



10 € 338,90 ■ box = 4 pz

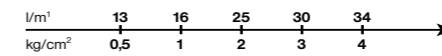
Corpo da incasso per miscelatore monocomando per doccia multi-funzione, senza parti esterne.

Concealed single lever mixer for multi-points shower, without exposed parts.

Corps de mitigeur monocommande à encastrer pour douche multi-fonction, sans parties extérieures.

Unterputz Körper Einhebelmischer für Wellness Duschkabinen, ohne Aufputzteile.

Cuerpo de mezclador monomando empotrable para ducha multifunción, sin partes externas.



10 € 185,40 ■ box = 4 pz

Solo parti esterne per miscelatore monocomando per doccia multi-funzione.

Exposed parts only for Concealed single lever mixer for multi-points shower.

Parties extérieures seule pour mitigeur monocommande à encastrer pour douche multi-fonction.

Aufputzteile für Unterputz Körper Einhebelmischer für Wellness Duschkabinen.

Partes externas por mezclador monomando empotrable para ducha multifunción.

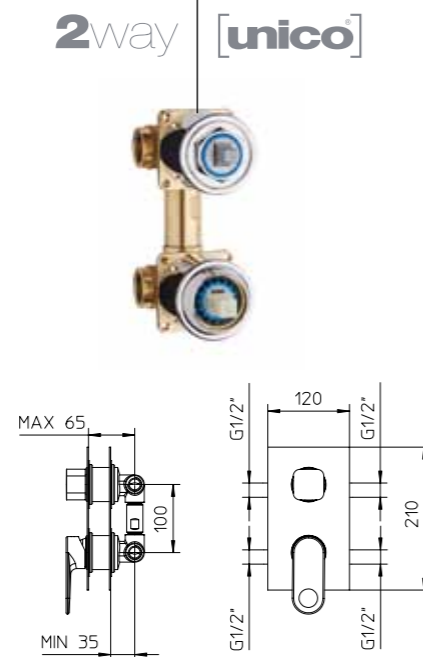


10 € 163,80 ■ box = 12 pz

082062



992739



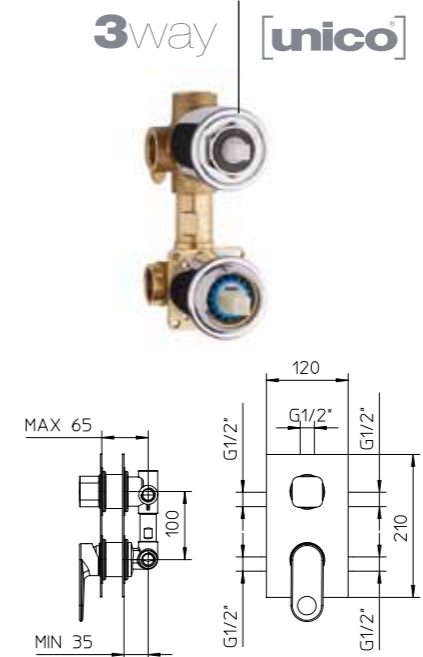
082132



082063



992740



082133



10 € 402,20 ■ box = 4 pz

10 € 248,70 ■ box = 4 pz

10 € 163,80 ■ box = 12 pz

10 € 436,20 ■ box = 4 pz

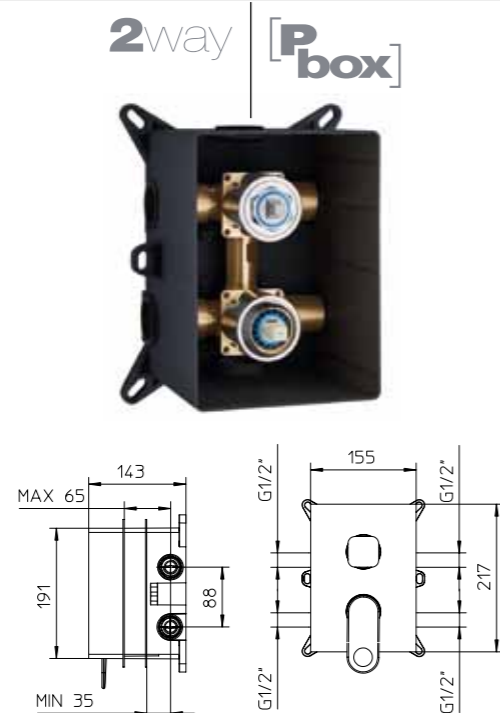
10 € 282,70 ■ box = 4 pz

10 € 163,80 ■ box = 12 pz

082166



995705



082183



082167



995706



082184



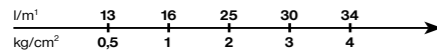
Miscelatore monocomando da incasso completo per doccia multi-funzione con deviatore a **4 uscite** e dischi in ceramica.

Complete concealed single lever mixer for multi-points shower with ceramic discs diverter, 4 outlets.

Mitigeur monocommande à encastrer complet pour douche multi-fonction avec inverseur à disques en céramique, 4 sorties.

Komplett Unterputz Einhebelmischer für Wellness Duschkabinen, mit Keramische Scheiben, Umstellung, 4 Ausgänge.

Mezclador monomando empotrable completo para ducha multifunción, con desviador a discos cerámicos, 4 salidas.



10 € 354,30 ■ box = 4 pz

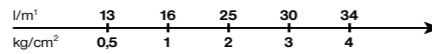
Corpo da incasso per miscelatore monocomando per doccia multi-funzione, senza parti esterne.

Concealed single lever mixer for multi-points shower, without exposed parts.

Corps de mitigeur monocommande à encastrer pour douche multi-fonction, sans parties extérieures.

Unterputz Körper Einhebelmischer für Wellness Duschkabinen, ohne Aufputzteile.

Cuerpo de mezclador monomando empotrable para ducha multifunción, sin partes externas.



10 € 200,90 ■ box = 4 pz

Solo parti esterne per miscelatore monocomando per doccia multi-funzione.

Exposed parts only for Concealed single lever mixer for multi-points shower.

Parties extérieures seule pour mitigeur monocommande à encastrer pour douche multi-fonction.

Aufputzteile für Unterputz Körper Einhebelmischer für Wellness Duschkabinen.

Partes externas por mezclador monomando empotrable para ducha multifunción.



10 € 163,80 ■ box = 12 pz

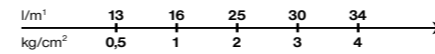
Miscelatore monocomando da incasso completo per doccia multi-funzione con deviatore a **5 uscite** e dischi in ceramica.

Complete concealed single lever mixer for multi-points shower with ceramic discs diverter, 5 outlets.

Mitigeur monocommande à encastrer complet pour douche multi-fonction avec inverseur à disques en céramique, 5 sorties.

Komplett Unterputz Einhebelmischer für Wellness Duschkabinen, mit Keramische Scheiben, Umstellung, 5 Ausgänge.

Mezclador monomando empotrable completo para ducha multifunción, con desviador a discos cerámicos, 5 salidas.



10 € 354,30 ■ box = 4 pz

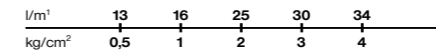
Corpo da incasso per miscelatore monocomando per doccia multi-funzione, senza parti esterne.

Concealed single lever mixer for multi-points shower, without exposed parts.

Corps de mitigeur monocommande à encastrer pour douche multi-fonction, sans parties extérieures.

Unterputz Körper Einhebelmischer für Wellness Duschkabinen, ohne Aufputzteile.

Cuerpo de mezclador monomando empotrable para ducha multifunción, sin partes externas.



10 € 200,90 ■ box = 4 pz

Solo parti esterne per miscelatore monocomando per doccia multi-funzione.

Exposed parts only for Concealed single lever mixer for multi-points shower.

Parties extérieures seule pour mitigeur monocommande à encastrer pour douche multi-fonction.

Aufputzteile für Unterputz Körper Einhebelmischer für Wellness Duschkabinen.

Partes externas por mezclador monomando empotrable para ducha multifunción.



10 € 163,80 ■ box = 12 pz

082064



992744



082134



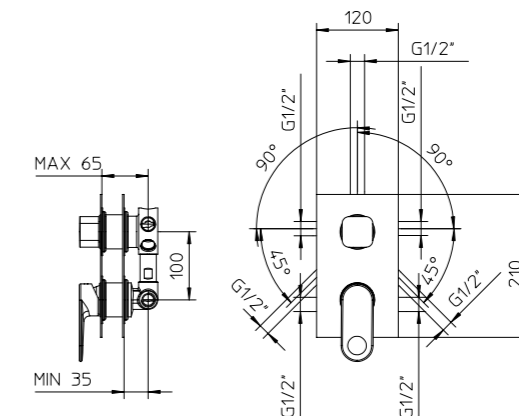
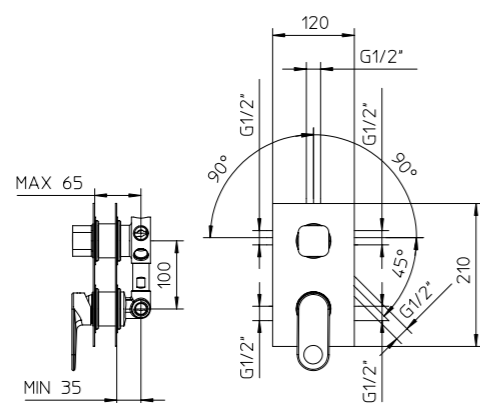
082065



992745



082135



wild color


FINITURE / FINISHES / FINITION / FARBEN / ACABADOS

- 38** Nero opaco / matt Black / Noir opaque / Schwarz matt / Negro opaco
43 Bianco opaco / matt White / Blanc opaque / Weiß matt / Blanco opaco
49 Acciaio spazzolato / brushed Steel finish / Acier brossé / gebürsteter Stahl / Acero cepillado

Miscelatore monocomando per lavabo con bocca girevole, scarico Click-Clack da 1" 1/4 e tappo a copertura totale.

Single control mixer with swivel spout, with pop-up waste Click-Clack 1" 1/4 total covering plug.

Mitigeur monocommande de lavabo, bec orientable, avec vidage Click-Clack 1" 1/4 à couverture totale.

Hoch Waschtisch Einhebelmischer, mit Ablaufgarnitur Click-Clack 1" 1/4 komplett deckender Ventildeckel.

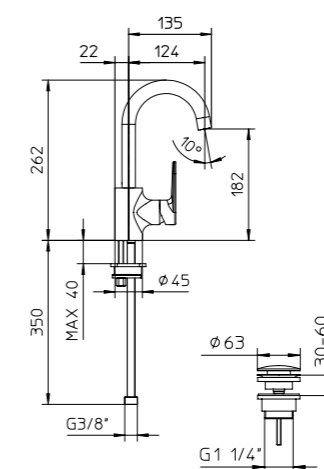
Mezclador monomando para lavabo, caño giratorio, con desagüe Click-Clack 1" 1/4 con tapón a cobertura total.

l/m	6	8	11	13	15	→
Kg/cm ²	0,5	1	2	3	4	

38 € 298,30 **43 € 298,30**

49 € 321,10

■ box = 6 pz

083153


wild color

Miscelatore termostatico ACQUACLIMA® 1/2" da incasso completo per doccia con rubinetto **1 uscita** da 1/2" a dischi in ceramica da 90°.

Complete 1/2" concealed ACQUACLIMA® thermostatic mixer for shower with built-in 1/2" ceramic discs taps 90°, 1 outlet.

Mitigeur thermostatique ACQUACLIMA® 1/2" à encastrer complet pour douche avec robinet 1/2" à disques en céramique 90°, 1 sortie.

Komplett Unterputz 1/2" ACQUACLIMA® Thermostat-Mischer, mit 1/2" Keramische Scheiben, Absperrventil 90°.

Mezclador termostático ACQUACLIMA® 1/2" empotrable completo para ducha, con grifo 1/2" a discos cerámicos 90°, 1 salida.

Corpo da incasso per miscelatore termostatico 1/2" da incasso per doccia, senza parti esterne.

1/2" concealed thermostatic mixer for shower, without exposed parts.

Corps de mitigeur thermostatique 1/2" à encastrer pour douche, sans parties extérieures.

Unterputz Körper 1/2" Thermostat-Mischer, ohne Aufputzteile.

Cuerpo de mezclador termostático 1/2" empotrable para ducha, sin partes externas.

Solo parti esterne per miscelatore termostatico 1/2" da incasso per doccia.

Exposed parts only for 1/2" concealed thermostatic mixer for shower.

Parties extérieures seule pour mitigeur thermostatique 1/2" à encastrer pour douche.

Aufputzteile für Unterputz Körper 1/2" Thermostat-Mischer.

Partes externas por mezclador termostático 1/2" empotrable para ducha.

Miscelatore termostatico ACQUACLIMA® 3/4" da incasso completo per doccia con rubinetto **1 uscita** da 3/4" a dischi in ceramica da 90°.

Complete 3/4" concealed ACQUACLIMA® thermostatic mixer for shower with built-in 3/4" ceramic discs taps 90°, 1 outlet.

Mitigeur thermostatique ACQUACLIMA® 3/4" à encastrer complet pour douche avec robinet 3/4" à disques en céramique 90°, 1 sortie.

Komplett Unterputz 3/4" ACQUACLIMA® Thermostat-Mischer, mit 3/4" Keramische Scheiben, Absperrventil 90°.

Mezclador termostático ACQUACLIMA® 3/4" empotrable completo para ducha, con grifo 3/4" a discos cerámicos 90°, 1 salida.

Corpo da incasso per miscelatore termostatico 3/4" da incasso per doccia, senza parti esterne.

3/4" concealed thermostatic mixer for shower, without exposed parts.

Corps de mitigeur thermostatique 3/4" à encastrer pour douche, sans parties extérieures.

Unterputz Körper 3/4" Thermostat-Mischer, ohne Aufputzteile.

Cuerpo de mezclador termostático 3/4" empotrable para ducha, sin partes externas.

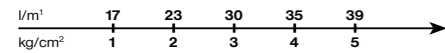
Solo parti esterne per miscelatore termostatico 3/4" da incasso per doccia.

Exposed parts only for 3/4" concealed thermostatic mixer for shower.

Parties extérieures seule pour mitigeur thermostatique 3/4" à encastrer pour douche.

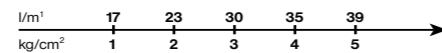
Aufputzteile für Unterputz Körper 3/4" Thermostat-Mischer.

Partes externas por mezclador termostático 3/4" empotrable para ducha.



38	€ 655,60	43	€ 655,60
49	€ 655,60		

■ box = 4 pz

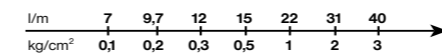


10	€ 224,50		
----	----------	--	--

■ box = 4 pz

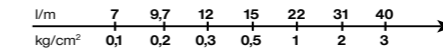
38	€ 441,40	43	€ 441,40
49	€ 441,40		

■ box = 4 pz



38	€ 672,10	43	€ 672,10
49	€ 672,10		

■ box = 4 pz



10	€ 241,00		
----	----------	--	--

■ box = 4 pz

38	€ 441,40	43	€ 441,40
49	€ 441,40		

■ box = 4 pz

922410

1 way 1/2" [acqua clima]



992771

1 way 1/2" [unico]



922500

1 way 1/2"



922414

1 way 3/4" [acqua clima]



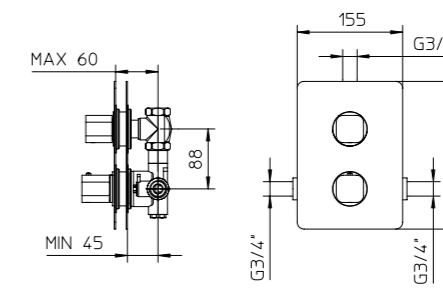
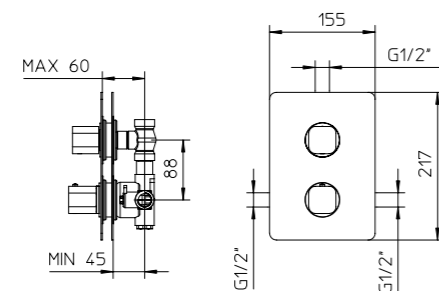
992772

1 way 3/4" [unico]



922501

1 way 3/4"



Miscelatore termostatico ACQUACLIMA® 1/2" da incasso completo per doccia con deviatore a **2 uscite**, dischi in ceramica e funzione di stop.

Complete 1/2" concealed ACQUACLIMA® thermostatic mixer for shower with ceramic discs diverter, 2 outlets and stop function.

Mitigeur thermostatique ACQUACLIMA® 1/2" à encastrer complet pour douche avec inverseur à disques en céramique, 2 sorties et fonction de stop.

Komplett Unterputz 1/2" ACQUACLIMA® Thermostat-Mischer, mit Keramik 2-Wegeumsteller mit Stop-Position.

Mezclador termostático ACQUACLIMA® 1/2" empotrable completo para ducha con desviador a discos cerámicos, 2 salidas con stop.

Corpo da incasso per miscelatore termostatico 1/2" da incasso per doccia, senza parti esterne.

1/2" concealed thermostatic mixer for shower, without exposed parts.

Corps de mitigeur thermostatique 1/2" à encastrer pour douche, sans parties extérieures.

Unterputz Körper 1/2" Thermostat-Mischer, ohne Aufputzteile.

Cuerpo de mezclador termostático 1/2" empotrable para ducha, sin partes externas.

Solo parti esterne per miscelatore termostatico 1/2" da incasso per doccia.

Exposed parts only for 1/2" concealed thermostatic mixer for shower.

Parties extérieures seule pour mitigeur thermostatique 1/2" à encastrer pour douche.

Aufputzteile für Unterputz Körper 1/2" Thermostat-Mischer.

Partes externas por mezclador termostático 1/2" empotrable para ducha.

Miscelatore termostatico ACQUACLIMA® 3/4" da incasso completo per doccia con deviatore a **2 uscite**, dischi in ceramica e funzione di stop.

Complete 3/4" concealed ACQUACLIMA® thermostatic mixer for shower with ceramic discs diverter, 2 outlets and stop function.

Mitigeur thermostatique ACQUACLIMA® 3/4" à encastrer complet pour douche avec inverseur à disques en céramique, 2 sorties et fonction de stop.

Komplett Unterputz 3/4" ACQUACLIMA® Thermostat-Mischer, mit Keramik 2-Wegeumsteller mit Stop-Position.

Mezclador termostático ACQUACLIMA® 3/4" empotrable completo para ducha con desviador a discos cerámicos, 2 salidas con stop.

Corpo da incasso per miscelatore termostatico 3/4" da incasso per doccia, senza parti esterne.

3/4" concealed thermostatic mixer for shower, without exposed parts.

Corps de mitigeur thermostatique 3/4" à encastrer pour douche, sans parties extérieures.

Unterputz Körper 3/4" Thermostat-Mischer, ohne Aufputzteile.

Cuerpo de mezclador termostático 3/4" empotrable para ducha, sin partes externas.

Solo parti esterne per miscelatore termostatico 3/4" da incasso per doccia.

Exposed parts only for 3/4" concealed thermostatic mixer for shower.

Parties extérieures seule pour mitigeur thermostatique 3/4" à encastrer pour douche.

Aufputzteile für Unterputz Körper 3/4" Thermostat-Mischer.

Partes externas por mezclador termostático 3/4" empotrable para ducha.

l/m ¹	9	13	15,7	17,6	19,4
kg/cm ²	1	2	3	4	5

38	€ 698,90	43	€ 698,90
49	€ 698,90		

■ box = 4 pz

l/m ¹	9	13	15,7	17,6	19,4
kg/cm ²	1	2	3	4	5

10 € 267,80 ■ box = 4 pz

38	€ 441,40	43	€ 441,40
49	€ 441,40		

■ box = 4 pz

l/m	7,8	10,7	13	15,9	22,7	32	39
kg/cm ²	0,1	0,2	0,3	0,5	1	2	3

38	€ 789,50	43	€ 789,50
49	€ 789,50		

■ box = 4 pz

l/m	7,8	10,7	13	15,9	22,7	32	39
kg/cm ²	0,1	0,2	0,3	0,5	1	2	3

10 € 358,40 ■ box = 4 pz

38	€ 441,40	43	€ 441,40
49	€ 441,40		

■ box = 4 pz

922425

2way 1/2"

[acqua clima]



992773

2way 1/2"

[unico]



922502

2way 1/2"



922427

2way 3/4"

[acqua clima]



992774

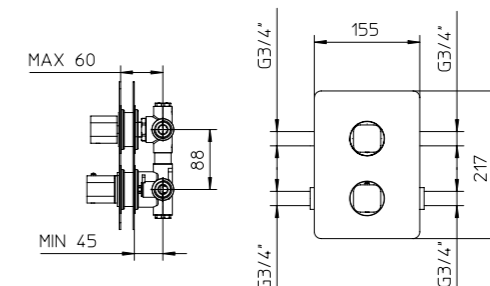
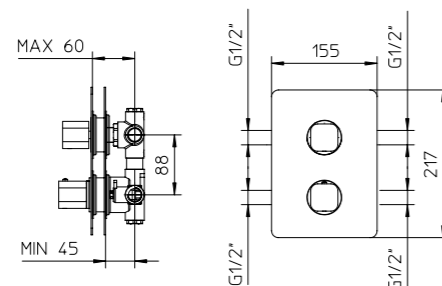
2way 3/4"

[unico]



922503

2way 3/4"



Miscelatore termostatico ACQUACLIMA® 1/2" da incasso completo per doccia con deviatore a **3 uscite**, dischi in ceramica e funzione di stop.

Complete 1/2" concealed ACQUACLIMA® thermostatic mixer for shower with ceramic discs diverter, 3 outlets and stop function.

Mitigeur thermostatique ACQUACLIMA® 1/2" à encastrer complet pour douche avec inverseur à disques en céramique, 3 sorties et fonction de stop.

Komplett Unterputz 1/2" ACQUACLIMA® Thermostat-Mischer, mit Keramik 3-Wegeumsteller mit Stop-Position.

Mezclador termostático ACQUACLIMA® 1/2" empotrable completo para ducha con desviador a discos cerámicos, 3 salidas con stop.

Corpo da incasso per miscelatore termostatico 1/2" da incasso per doccia, senza parti esterne.

1/2" concealed thermostatic mixer for shower, without exposed parts.

Corps de mitigeur thermostatique 1/2" à encastrer pour douche, sans parties extérieures.

Unterputz Körper 1/2" Thermostat-Mischer, ohne Aufputzteile.

Cuerpo de mezclador termostático 1/2" empotrable para ducha, sin partes externas.

Solo parti esterne per miscelatore termostatico 1/2" da incasso per doccia.

Exposed parts only for 1/2" concealed thermostatic mixer for shower.

Parties extérieures seule pour mitigeur thermostatique 1/2" à encastrer pour douche.

Aufputzteile für Unterputz Körper 1/2" Thermostat-Mischer.

Partes externas por mezclador termostático 1/2" empotrable para ducha.

Miscelatore termostatico ACQUACLIMA® 3/4" da incasso completo per doccia con deviatore a **3 uscite**, dischi in ceramica e funzione di stop.

Complete 3/4" concealed ACQUACLIMA® thermostatic mixer for shower with ceramic discs diverter, 3 outlets and stop function.

Mitigeur thermostatique ACQUACLIMA® 3/4" à encastrer complet pour douche avec inverseur à disques en céramique, 3 sorties et fonction de stop.

Komplett Unterputz 3/4" ACQUACLIMA® Thermostat-Mischer, mit Keramik 3-Wegeumsteller mit Stop-Position.

Mezclador termostático ACQUACLIMA® 3/4" empotrable completo para ducha con desviador a discos cerámicos, 3 salidas con stop.

Corpo da incasso per miscelatore termostatico 3/4" da incasso per doccia, senza parti esterne.

3/4" concealed thermostatic mixer for shower, without exposed parts.

Corps de mitigeur thermostatique 3/4" à encastrer pour douche, sans parties extérieures.

Unterputz Körper 3/4" Thermostat-Mischer, ohne Aufputzteile.

Cuerpo de mezclador termostático 3/4" empotrable para ducha, sin partes externas.

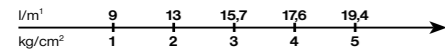
Solo parti esterne per miscelatore termostatico 3/4" da incasso per doccia.

Exposed parts only for 3/4" concealed thermostatic mixer for shower.

Parties extérieures seule pour mitigeur thermostatique 3/4" à encastrer pour douche.

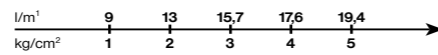
Aufputzteile für Unterputz Körper 3/4" Thermostat-Mischer.

Partes externas por mezclador termostático 3/4" empotrable para ducha.



38 €	715,40	43 €	715,40
49 €	715,40		

■ box = 4 pz

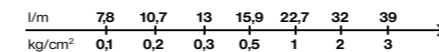


10 €	284,30		
------	--------	--	--

■ box = 4 pz

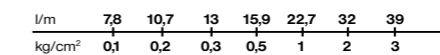
38 €	441,40	43 €	441,40
49 €	441,40		

■ box = 4 pz



38 €	801,90	43 €	801,90
49 €	801,90		

■ box = 4 pz



10 €	370,80		
------	--------	--	--

■ box = 4 pz

38 €	441,40	43 €	441,40
49 €	441,40		

■ box = 4 pz

922426

3way 1/2" [acqua clima]



992775

3way 1/2" [unico]



922504

3way 1/2"



922428

3way 3/4" [acqua clima]



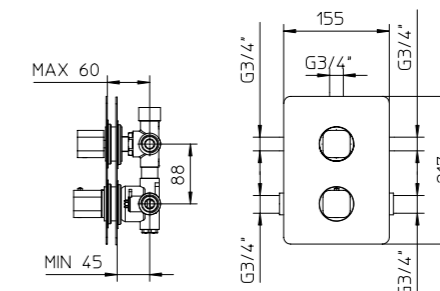
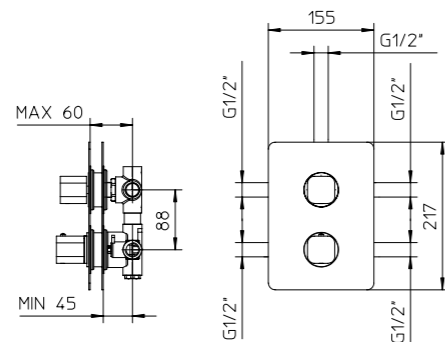
992776

3way 3/4" [unico]



922505

3way 3/4"



formula

formula multi color

FINITURE / FINISHES / FINITION / FARBEN / ACABADOS

38 Nero opaco / matt Black / Noir opaque / Schwarz matt / Negro opaco

43 Bianco opaco / matt White / Blanc opaque / Weiß matt / Blanco opaco



Batteria per lavabo 3 fori con bocca girevole e scarico da 1" 1/4.

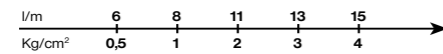
3-holes washbasin mixer, swivel spout with pop-up waste 1" 1/4.

Mélangeur à 3 trous de lavabo, avec bec mobile et vidage 1" 1/4.

Dreiloch-Waschtischbatterie, schwenkbarer Auslauf und Ablaufgarnitur 1" 1/4.

Bateria lavabo 3 agujeros, caño giratorio con desagüe 1" 1/4.

*Articolo non disponibile per mercato tedesco
Nicht in Deutschland lieferbar



38 € 561,80 43 € 561,80
■ box = 6 pz

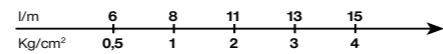
Gruppo per lavabo a parete 3 fori.

Wall mounted 3-holes washbasin mixer.

Mélangeur mural à 3 trous de lavabo.

Dreiloch Waschtisch batterie für Wandmontage.

Bateria lavabo de pared 3 agujeros.



38 € 439,40 43 € 439,40
■ box = 6 pz

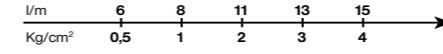
Batteria per bidet 3 fori con bocca girevole e scarico da 1" 1/4.

3-holes bidet mixer, swivel spout with pop-up waste 1" 1/4.

Mélangeur à 3 trous de bidet, bec mobile avec vidage 1" 1/4.

Bidet Dreilochbatterie, schwenkbarer Auslauf mit Ablaufgarnitur 1" 1/4.

Bateria de bidet 3 agujeros, con caño giratorio con desagüe 1" 1/4.



38 € 593,30 43 € 593,30
■ box = 6 pz

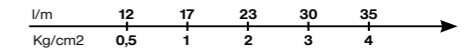
Rubinetti da incasso da 1/2".

Concealed taps 1/2".

Robinets à encastrer 1/2".

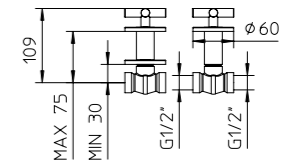
Unterputz Wasserhähne 1/2".

Grifos para empotrar 1/2".



38 € 244,80 43 € 244,80
■ box = 10 pz

621240



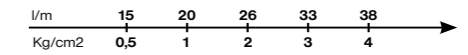
Rubinetti da incasso da 3/4".

Concealed taps 3/4".

Robinets à encastrer 3/4".

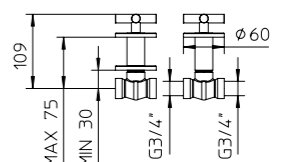
Unterputz Wasserhähne 3/4".

Grifos para empotrar 3/4".

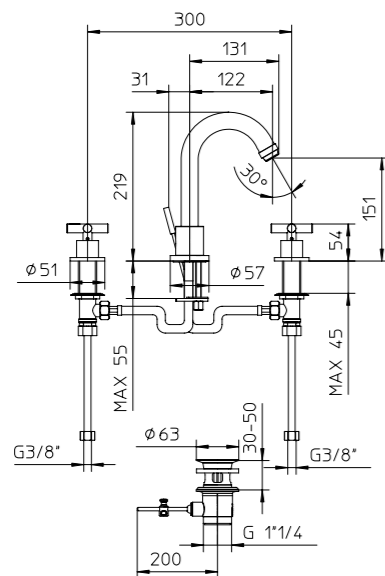


38 € 263,40 43 € 263,40
■ box = 10 pz

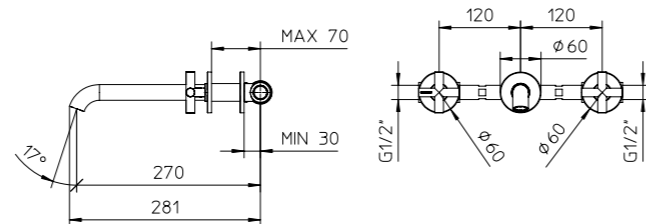
621241



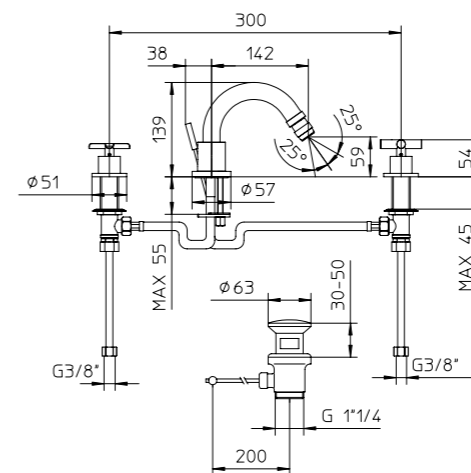
623040



623060



624030



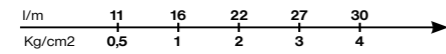
Kit per vasca con rubinetti da incasso, deviatore, bocca murale, supporto doccia fisso con erogazione, flessibile Gliss 1,5m, doccia e soffione.

Kit for bath-shower with taps with diverter, spout, fixed bracket, flexible Gliss 1,5m, handshower and headshower.

Kit de bain-douche avec robinets de bain-douche avec inverseur, support mural fixe, flexible Gliss 1,5m, douchette et pomme de douche.

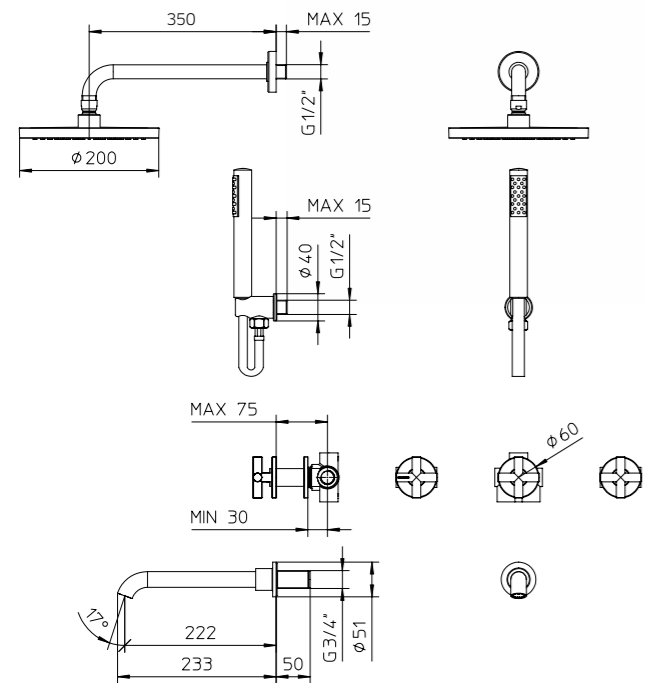
Kit für Wannenfüllbatterie, mit Scheiben, Umsteller, Brausehalter, Brauseschlauch Gliss 1,5m, Handbrause und Kopfdusche.

Kit para bañera con grifos de empotrar, distribuidor, caño mural, soporte ducha fijo con toma de agua, flexible Gliss 1,5m, ducha de mano y rociador.



38 € 1.436,60 43 € 1.436,60
■ box = 2 pz

621383



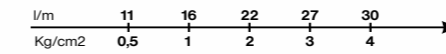
Kit per vasca con rubinetti da incasso, deviatore, bocca murale, supporto doccia fisso con erogazione, flessibile Gliss 1,5m e doccia.

Kit for bath-shower with taps with diverter, spout, fixed bracket, flexible Gliss 1,5m and handshower.

Kit de bain-douche avec robinets de bain-douche avec inverseur, support mural fixe, flexible Gliss 1,5m et douchette.

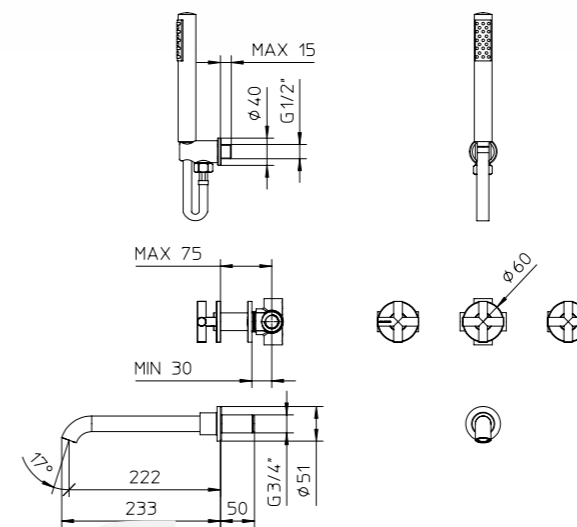
Kit für Wannenfüllbatterie, mit Scheiben, Umsteller, Brausehalter, Brauseschlauch Gliss 1,5m und Handbrause.

Kit para bañera con grifos de empotrar, distribuidor, caño mural, soporte ducha fijo con toma de agua, flexible Gliss 1,5m y ducha de mano.

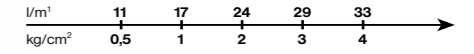


38 € 1.017,50 43 € 1.017,50
■ box = 2 pz

621385

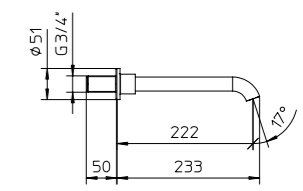


Bocca vasca murale.
Wall mounted spout for bath-tub.
Bec mural pour baignoire.
Wand-Wannenreinlauf.
Caño para bañera.



38 € 140,00 43 € 140,00
■ box = 15 pz

992112



formula color

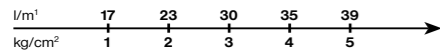
Miscelatore termostatico ACQUACLIMA® 1/2" da incasso completo per doccia con rubinetto **1 uscita** da 1/2" a dischi in ceramica da 90°.

Complete 1/2" concealed ACQUACLIMA® thermostatic mixer for shower with built-in 1/2" ceramic discs taps 90°, 1 outlet.

Mitigeur thermostatique ACQUACLIMA® 1/2" à encastrer complet pour douche avec robinet 1/2" à disques en céramique 90°, 1 sortie.

Komplett Unterputz 1/2" ACQUACLIMA® Thermostat-Mischer, mit 1/2" Keramische Scheiben, Absperrventil 90°.

Mezclador termostático ACQUACLIMA® 1/2" empotrable completo para ducha, con grifo 1/2" a discos cerámicos 90°, 1 salida.



38 € 601,60 **43 € 601,60**
■ box = 4 pz

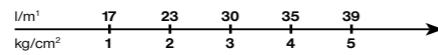
Corpo da incasso per miscelatore termostatico 1/2" da incasso per doccia, senza parti esterne.

1/2" concealed thermostatic mixer for shower, without exposed parts.

Corps de mitigeur thermostatique 1/2" à encastrer pour douche, sans parties extérieures.

Unterputz Körper 1/2" Thermostat-Mischer, ohne Aufputzteile.

Cuerpo de mezclador termostático 1/2" empotrable para ducha, sin partes externas.



10 € 224,50 ■ box = 4 pz

Solo parti esterne per miscelatore termostatico 1/2" da incasso per doccia.

Exposed parts only for 1/2" concealed thermostatic mixer for shower.

Parties extérieures seule pour mitigeur thermostatique 1/2" à encastrer pour douche.

Aufputzteile für Unterputz Körper 1/2" Thermostat-Mischer.

Partes externas por mezclador termostático 1/2" empotrable para ducha.

38 € 387,40 **43 € 387,40**
■ box = 12 pz

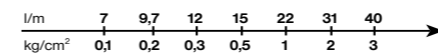
Miscelatore termostatico ACQUACLIMA® 3/4" da incasso completo per doccia con rubinetto **1 uscita** da 3/4" a dischi in ceramica da 90°.

Complete 3/4" concealed ACQUACLIMA® thermostatic mixer for shower with built-in 3/4" ceramic discs taps 90°, 1 outlet.

Mitigeur thermostatique ACQUACLIMA® 3/4" à encastrer complet pour douche avec robinet 3/4" à disques en céramique 90°, 1 sortie.

Komplett Unterputz 3/4" ACQUACLIMA® Thermostat-Mischer, mit 3/4" Keramische Scheiben, Absperrventil 90°.

Mezclador termostático ACQUACLIMA® 3/4" empotrable completo para ducha, con grifo 3/4" a discos cerámicos 90°, 1 salida.



38 € 618,10 **43 € 618,10**
■ box = 4 pz

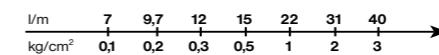
Corpo da incasso per miscelatore termostatico 3/4" da incasso per doccia, senza parti esterne.

3/4" concealed thermostatic mixer for shower, without exposed parts.

Corps de mitigeur thermostatique 3/4" à encastrer pour douche, sans parties extérieures.

Unterputz Körper 3/4" Thermostat-Mischer, ohne Aufputzteile.

Cuerpo de mezclador termostático 3/4" empotrable para ducha, sin partes externas.



10 € 241,00 ■ box = 4 pz

Solo parti esterne per miscelatore termostatico 3/4" da incasso per doccia.

Exposed parts only for 3/4" concealed thermostatic mixer for shower.

Parties extérieures seule pour mitigeur thermostatique 3/4" à encastrer pour douche.

Aufputzteile für Unterputz Körper 3/4" Thermostat-Mischer.

Partes externas por mezclador termostático 3/4" empotrable para ducha.

38 € 387,40 **43 € 387,40**
■ box = 12 pz

622410

992771

622500

622414

992772

622501

1way 1/2" [acqua clima]

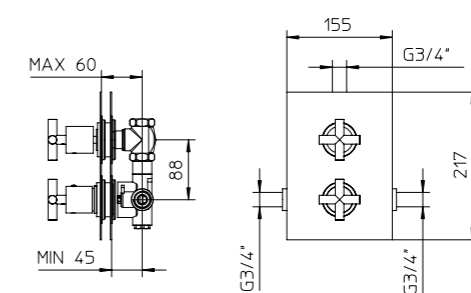
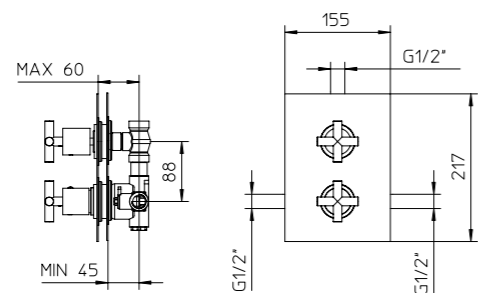
1way 1/2" [unico]

1way 1/2"

1way 3/4" [acqua clima]

1way 3/4" [unico]

1way 3/4"



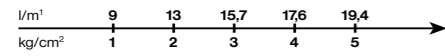
Miscelatore termostatico ACQUACLIMA® 1/2" da incasso completo per doccia con deviatore a **2 uscite**, dischi in ceramica e funzione di stop.

Complete 1/2" concealed ACQUACLIMA® thermostatic mixer for shower with ceramic discs diverter, 2 outlets and stop function.

Mitigeur thermostatique ACQUACLIMA® 1/2" à encastrer complet pour douche avec inverseur à disques en céramique, 2 sorties et fonction de stop.

Komplett Unterputz 1/2" ACQUACLIMA® Thermostat-Mischer, mit Keramik 2-Wegeumsteller mit Stop-Position.

Mezclador termostático ACQUACLIMA® 1/2" empotrable completo para ducha con desviador a discos cerámicos, 2 salidas con stop.



38 € 644,90 **43 € 644,90**
 ■ box = 4 pz

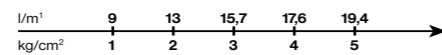
Corpo da incasso per miscelatore termostatico 1/2" da incasso per doccia, senza parti esterne.

1/2" concealed thermostatic mixer for shower, without exposed parts.

Corps de mitigeur thermostatique 1/2" à encastrer pour douche, sans parties extérieures.

Unterputz Körper 1/2" Thermostat-Mischer, ohne Aufputzteile.

Cuerpo de mezclador termostático 1/2" empotrable para ducha, sin partes externas.



10 € 267,80 ■ box = 4 pz

Solo parti esterne per miscelatore termostatico 1/2" da incasso per doccia.

Exposed parts only for 1/2" concealed thermostatic mixer for shower.

Parties extérieures seule pour mitigeur thermostatique 1/2" à encastrer pour douche.

Aufputzteile für Unterputz Körper 1/2" Thermostat-Mischer.

Partes externas por mezclador termostático 1/2" empotrable para ducha.

38 € 387,40 **43 € 387,40**
 ■ box = 12 pz

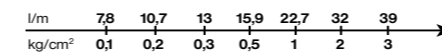
Miscelatore termostatico ACQUACLIMA® 3/4" da incasso completo per doccia con deviatore a **2 uscite**, dischi in ceramica e funzione di stop.

Complete 3/4" concealed ACQUACLIMA® thermostatic mixer for shower with ceramic discs diverter, 2 outlets and stop function.

Mitigeur thermostatique ACQUACLIMA® 3/4" à encastrer complet pour douche avec inverseur à disques en céramique, 2 sorties et fonction de stop.

Komplett Unterputz 3/4" ACQUACLIMA® Thermostat-Mischer, mit Keramik 2-Wegeumsteller mit Stop-Position.

Mezclador termostático ACQUACLIMA® 3/4" empotrable completo para ducha con desviador a discos cerámicos, 2 salidas con stop.



38 € 735,50 **43 € 735,50**
 ■ box = 4 pz

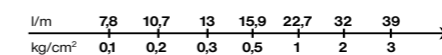
Corpo da incasso per miscelatore termostatico 3/4" da incasso per doccia, senza parti esterne.

3/4" concealed thermostatic mixer for shower, without exposed parts.

Corps de mitigeur thermostatique 3/4" à encastrer pour douche, sans parties extérieures.

Unterputz Körper 3/4" Thermostat-Mischer, ohne Aufputzteile.

Cuerpo de mezclador termostático 3/4" empotrable para ducha, sin partes externas.



10 € 358,40 ■ box = 4 pz

Solo parti esterne per miscelatore termostatico 3/4" da incasso per doccia.

Exposed parts only for 3/4" concealed thermostatic mixer for shower.

Parties extérieures seule pour mitigeur thermostatique 3/4" à encastrer pour douche.

Aufputzteile für Unterputz Körper 3/4" Thermostat-Mischer.

Partes externas por mezclador termostático 3/4" empotrable para ducha.

38 € 387,40 **43 € 387,40**
 ■ box = 12 pz

622425

992773

622502

622427

992774

622503

2way 1/2"

[acqua clima]

2way 1/2"

[unico]

2way 1/2"

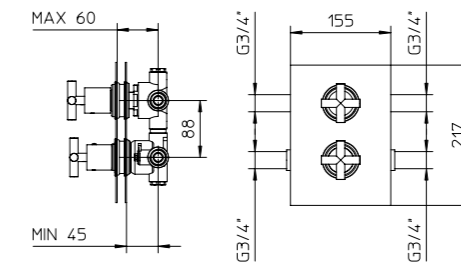
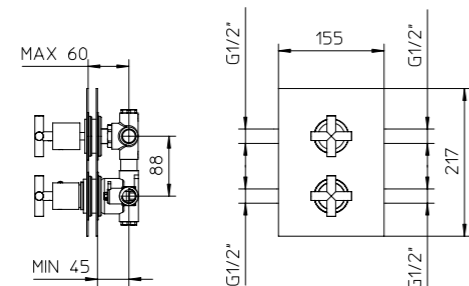
2way 3/4"

[acqua clima]

2way 3/4"

[unico]

2way 3/4"



formula color

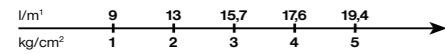
Miscelatore termostatico ACQUACLIMA® 1/2" da incasso completo per doccia con deviatore a **3 uscite**, dischi in ceramica e funzione di stop.

Complete 1/2" concealed ACQUACLIMA® thermostatic mixer for shower with ceramic discs diverter, 3 outlets and stop function.

Mitigeur thermostatique ACQUACLIMA® 1/2" à encastrer complet pour douche avec inverseur à disques en céramique, 3 sorties et fonction de stop.

Komplett Unterputz 1/2" ACQUACLIMA® Thermostat-Mischer, mit Keramik 3-Wegeumsteller mit Stop-Position.

Mezclador termostático ACQUACLIMA® 1/2" empotrable completo para ducha con desviador a discos cerámicos, 3 salidas con stop.



38 € 661,40 **43 € 661,40**
 ■ box = 4 pz

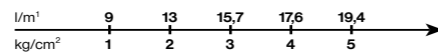
Corpo da incasso per miscelatore termostatico 1/2" da incasso per doccia, senza parti esterne.

1/2" concealed thermostatic mixer for shower, without exposed parts.

Corps de mitigeur thermostatique 1/2" à encastrer pour douche, sans parties extérieures.

Unterputz Körper 1/2" Thermostat-Mischer, ohne Aufputzteile.

Cuerpo de mezclador termostático 1/2" empotrable para ducha, sin partes externas.



10 € 284,30 ■ box = 4 pz

Solo parti esterne per miscelatore termostatico 1/2" da incasso per doccia.

Exposed parts only for 1/2" concealed thermostatic mixer for shower.

Parties extérieures seule pour mitigeur thermostatique 1/2" à encastrer pour douche.

Aufputzteile für Unterputz Körper 1/2" Thermostat-Mischer.

Partes externas por mezclador termostático 1/2" empotrable para ducha.

38 € 387,40 **43 € 387,40**
 ■ box = 12 pz

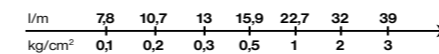
Miscelatore termostatico ACQUACLIMA® 3/4" da incasso completo per doccia con deviatore a **3 uscite**, dischi in ceramica e funzione di stop.

Complete 3/4" concealed ACQUACLIMA® thermostatic mixer for shower with ceramic discs diverter, 3 outlets and stop function.

Mitigeur thermostatique ACQUACLIMA® 3/4" à encastrer complet pour douche avec inverseur à disques en céramique, 3 sorties et fonction de stop.

Komplett Unterputz 3/4" ACQUACLIMA® Thermostat-Mischer, mit Keramik 3-Wegeumsteller mit Stop-Position.

Mezclador termostático ACQUACLIMA® 3/4" empotrable completo para ducha con desviador a discos cerámicos, 3 salidas con stop.



38 € 747,90 **43 € 747,90**
 ■ box = 4 pz

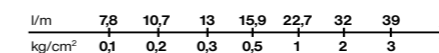
Corpo da incasso per miscelatore termostatico 3/4" da incasso per doccia, senza parti esterne.

3/4" concealed thermostatic mixer for shower, without exposed parts.

Corps de mitigeur thermostatique 3/4" à encastrer pour douche, sans parties extérieures.

Unterputz Körper 3/4" Thermostat-Mischer, ohne Aufputzteile.

Cuerpo de mezclador termostático 3/4" empotrable para ducha, sin partes externas.



10 € 370,80 ■ box = 4 pz

Solo parti esterne per miscelatore termostatico 3/4" da incasso per doccia.

Exposed parts only for 3/4" concealed thermostatic mixer for shower.

Parties extérieures seule pour mitigeur thermostatique 3/4" à encastrer pour douche.

Aufputzteile für Unterputz Körper 3/4" Thermostat-Mischer.

Partes externas por mezclador termostático 3/4" empotrable para ducha.

38 € 387,40 **43 € 387,40**
 ■ box = 12 pz

622426

992775

622504

622428

992776

622505

3way 1/2" [acqua clima]

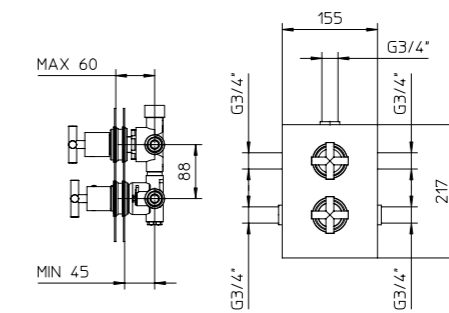
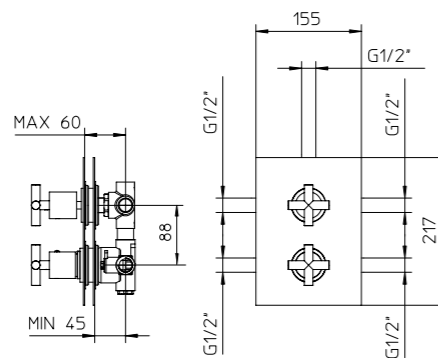
3way 1/2" [unico]

3way 1/2"

3way 3/4" [acqua clima]

3way 3/4" [unico]

3way 3/4"



palace

palace color

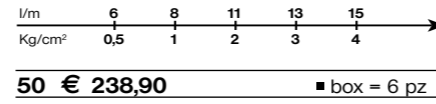
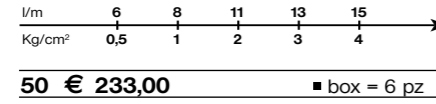


FINITURE / FINISHES / FINITION / FARBEN / ACABADOS

50 Bronzo / Bronze / Bronze / Bronze / Bronze

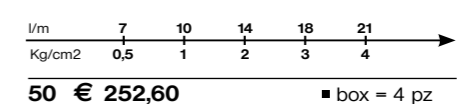
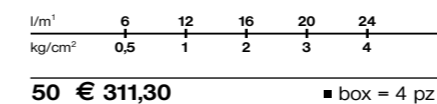
Miscelatore monocomando midi per lavabo con scarico da 1" 1/4.
 Midi single control mixer for washbasin, with pop-up waste 1" 1/4.
 Mitigeur monocommande midi de lavabo, avec vidage 1" 1/4.
 Midi Waschtisch Einhebelmischer, mit Ablaufgarnitur 1" 1/4.
 Mezclador monomando midi para lavabo, con desagüe 1" 1/4.

Miscelatore monocomando per bidet con scarico 1" 1/4.
 Single control mixer for bidet, with pop up waste 1" 1/4.
 Mitigeur monocommande de bidet, avec vidage 1" 1/4.
 Bidet Einhebelmischer, Ablaufgarnitur 1" 1/4.
 Mezclador monomando para bidet con desagüe 1" 1/4.



Miscelatore monocomando per vasca con deviatore, senza flessibile né doccia.
 Wall mounted bath-shower mixer with diverter, without shower kit.
 Mitigeur monocommande de bain-douche sans douchette ni flexible.
 Einhebelmischer als Wannenfüllbatterie ohne Brause.
 Mezclador monomando para bañera con desviador, sin flexible ni ducha de mano.

Miscelatore monocomando per doccia, senza flessibile né doccia.
 Wall mounted shower mixer, without shower kit.
 Mitigeur monocommande de douche, sans douchette ni flexible.
 Brause-Einhebelmischer, Aufputz, ohne Handbrause.
 Mezclador monomando para ducha, sin flexible ni ducha de mano.



263010

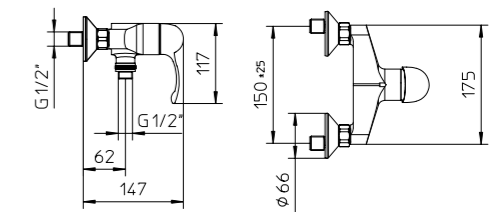
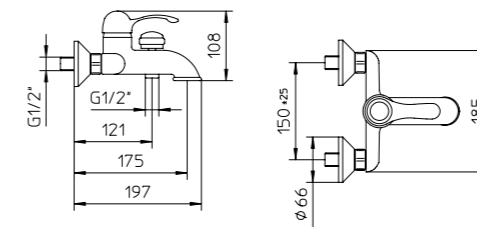
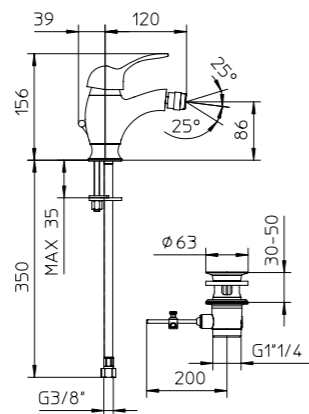
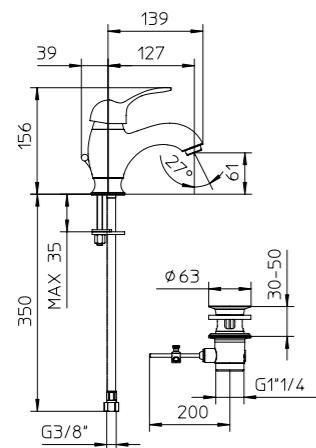
264010

261015

262015

[disponibili da
 gennaio 2019
 available from
 January 2019]

[disponibili da
 gennaio 2019
 available from
 January 2019]



palace color

Miscelatore monocomando da incasso completo per doccia.
Complete concealed single lever mixer for shower.
Mitigeur monocommande complet à encastrer pour douche.
Komplett Unterputz Brausebatterie.
Mezclador monomando empotrable completo para ducha.

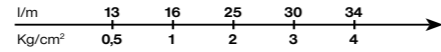
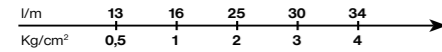
Corpo da incasso per miscelatore monocomando per doccia, senza parti esterne.
Concealed body for shower, without exposed parts.
Corps de mitigeur monocommande à encastrer pour douche, sans parties extérieures.
Unterputz Körper für Brausebatterie, ohne Aufputzteile.
Cuerpo de mezclador monomando empotrable para ducha, sin partes externas.

Solo parti esterne per miscelatore monocomando da incasso per doccia.
Exposed parts only for shower concealed mixer.
Parties extérieures seule pour mitigeur monocommande à encastrer pour douche.
Aufputzteile Teile für Unterputzbrausebatterie.
Sólo partes externas para mezclador monomando empotrable para ducha.

Miscelatore monocomando da incasso completo per vasca-doccia con deviatore automatico.
Complete concealed single lever mixer for bath shower with automatic diverter.
Mitigeur monocommande à encastrer complet pour bain-douche avec inverseur automatique.
Komplett Unterputz Wannenfüll und Brausebatterie mit Umsteller.
Mezclador monomando empotrable para baño-ducha completo con desviador automático.

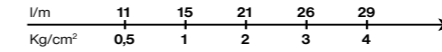
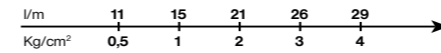
Corpo da incasso per miscelatore monocomando per vasca-doccia con deviatore automatico, senza parti esterne.
Concealed body for bath-shower with automatic diverter, without exposed parts.
Corps de mitigeur monocommande à encastrer de bain-douche avec inverseur, sans parties extérieures.
Unterputz Körper für Wannenfüll und Brausebatterie mit Umsteller, ohne Aufputzteile.
Cuerpo de mezclador monomando empotrable para baño-ducha con desviador automático, sin partes externas.

Solo parti esterne per miscelatore monocomando da incasso per vasca-doccia con deviatore automatico.
Exposed parts only for the single control wall-mounted mixer for bath shower with automatic diverter.
Parties extérieures seule pour mitigeur monocommande à encastrer pour vasque-douche avec déviateur automatique.
Nur Aubenteile für Unterputz Wannen und Brause-Einhandbatterie, mit automatischem Umsteller.
Sólo partes externas para mezclador monomando empotrable para baño-ducha de ducha con desviador automático.



50 € 299,00
■ box = 10 pz

99 € 36,10
■ box = 20 pz



50 € 399,00
■ box = 10 pz

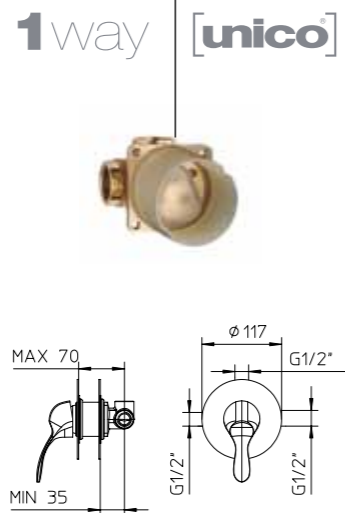
99 € 92,70
■ box = 20 pz

50 € 316,60
■ box = 10 pz

262160



995715



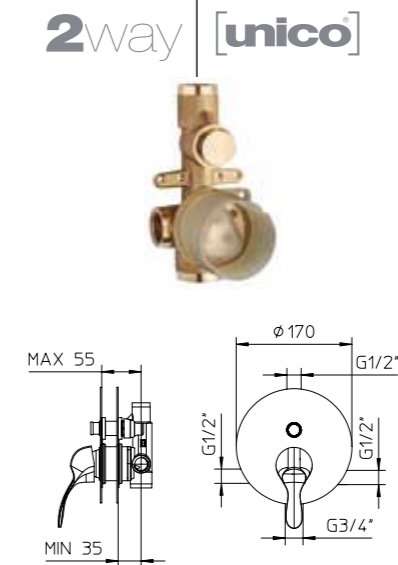
262179



261152



995716



261175



50 € 386,00
■ box = 4 pz

99 € 112,80
■ box = 12 pz

50 € 283,50
■ box = 10 pz

50 € 475,70
■ box = 4 pz

99 € 169,40
■ box = 12 pz

262170



995713



262180



261172



995714



disponibili da gennaio 2019
available from January 2019

disponibili da gennaio 2019
available from January 2019



Miscelatore monocomando alto per lavabo con scarico da 1" 1/4.

Tall single control mixer for washbasin, with pop-up waste 1" 1/4.

Mitigeur monocommande haut de lavabo, avec vidage 1" 1/4.

Hoch Waschtisch Einhebelmischer, mit Ablaufgamitur 1" 1/4.

Mezclador monomando alto para lavabo, con desagüe 1" 1/4.

l/m	6	8	11	13	15
Kg/cm ²	0,5	1	2	3	4

10 € 249,00 ■ box = 2 pz.

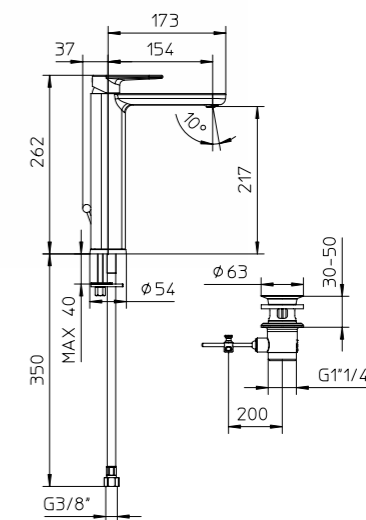
973013

Senza scarico - Without waste - Sans vidage
Ohne Ablaufgamitur - Sin desagüe

10 € 240,70 ■ box = 2 pz.

973018

[disponibile da novembre 2018
available from november 2018]



FINITURE / FINISHES / FINITION / FARBEN / ACABADOS

10 Cromo / Chrome / Chromé / Chrom / Cromo

bella

bella

italo



Miscelatore monocomando alto per lavabo con scarico da 1" 1/4.

Tall single control mixer for washbasin, with pop-up waste 1" 1/4.

Mitigeur monocommande haut de lavabo, avec vidage 1" 1/4.

Hoch Waschtisch Einhebelmischer, mit Ablaufgamitur 1" 1/4.

Mezclador monomando alto para lavabo, con desagüe 1" 1/4.

l/m	6	8	11	13	15
Kg/cm ²	0,5	1	2	3	4

10 € 219,00 ■ box = 2 pz.

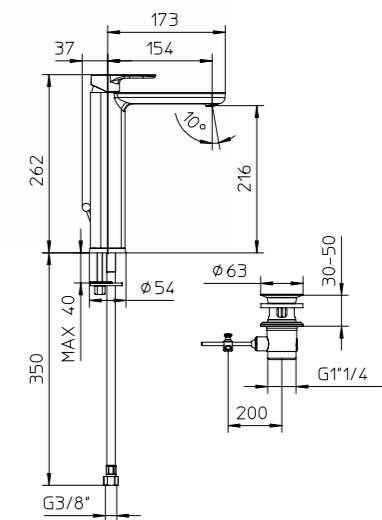
913013

Senza scarico - Without waste - Sans vidage
Ohne Ablaufgamitur - Sin desagüe

10 € 210,70 ■ box = 2 pz.

913018

[disponibile da novembre 2018
available from november 2018]



italo

FINITURE / FINISHES / FINITION / FARBEN / ACABADOS

10 Cromo / Chrome / Chromé / Chrom / Cromo

FINITURE / FINISHES / FINITION / FARBEN / ACABADOS

- 10** Cromo / Chrome / Chromé / Chrom / Cromo
- 38** Nero opaco / matt Black / Noir opaque / Schwarz matt / Negro opaco
- 43** Bianco opaco / matt White / Blanc opaque / Weiß matt / Blanco opaco
- 49** Acciaio spazzolato / brushed Steel finish / Acier brossé / gebürsteter Stahl / Acero cepillado
- 50** Bronzo / Bronze / Bronze / Bronze / Bronze
- 60** Nero lucido / glossy Black / Noir brillant / glänzend Schwarz / Negro brillante



chef

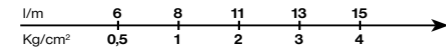
Miscelatore monocomando per lavello con bocca girevole, 3 vie per acqua potabile.

Single lever sink mixer with swivel spout, drinking water 3 way.

Mitigeur monocommande d'évier, bec orientable, 3 sorties eau potable.

Einhand-Spültischmischer, schwenkbare Auslauf, Trinkwasser 3 Ausgänge.

Mezclador monomando fregadero, caño giratorio, 3 salidas agua potable.



10 € 499,00 ■ box = 6 pz

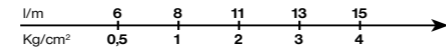
Miscelatore monocomando per lavello con bocca girevole, 3 vie per acqua potabile.

Single lever sink mixer with swivel spout, drinking water 3 way.

Mitigeur monocommande d'évier, bec orientable, 3 sorties eau potable.

Einhand-Spültischmischer, schwenkbare Auslauf, Trinkwasser 3 Ausgänge.

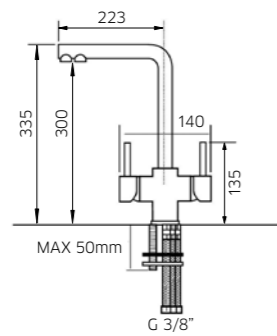
Mezclador monomando fregadero, caño giratorio, 3 salidas agua potable.



10 € 359,00 ■ box = 6 pz

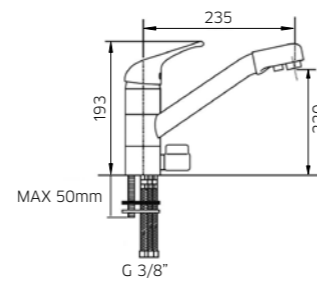
125367

idrotech



405368

proxima



Miscelatore monocomando per lavello con bocca girevole.
 Single lever sink mixer with swivel spout.
 Mitigeur monocommande d'évier, bec orientable.
 Einhand-Spültischmischer, schwenkbare Auslauf.
 Mezclador monomando fregadero, caño giratorio.

l/m	6	8	11	13	15
Kg/cm ²	0,5	1	2	3	4
38	€ 297,00	43	€ 297,00		
49	€ 297,00	50	€ 297,00		
60	€ 383,20	■ box = 6 pz			

Miscelatore monocomando per lavello con doccetta estraibile.
 Single lever sink mixer, with pull-out shower.
 Mitigeur monocommande d'évier, avec douchette amovible.
 Einhand-Spültischmischer, herausziehbarer Küchenbrause.
 Mezclador monomando fregadero, con ducha extraible.

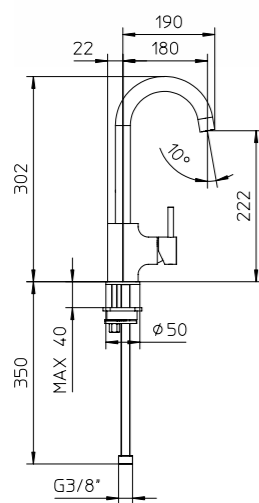
l/m	6	8	11	13	15
Kg/cm ²	0,5	1	2	3	4
38	€ 509,40	43	€ 509,40		
49	€ 509,40	50	€ 509,40		
		■ box = 2 pz			

Miscelatore monocomando per lavello con bocca girevole e doccetta estraibile.
 Single lever sink mixer with swivel spout and pull-out shower.
 Mitigeur monocommande d'évier, bec orientable et douchette amovible.
 Einhand-Spültischmischer, schwenkbare Auslauf und douchette amovible.
 Mezclador monomando fregadero, caño giratorio y ducha extraible.

l/m	6	8	11	13	15
Kg/cm ²	0,5	1	2	3	4
38	€ 562,10	43	€ 562,10		
49	€ 562,10	50	€ 562,10		
		■ box = 2 pz			

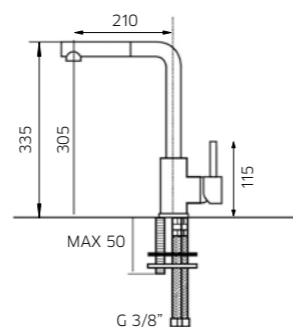
125360

idrotech



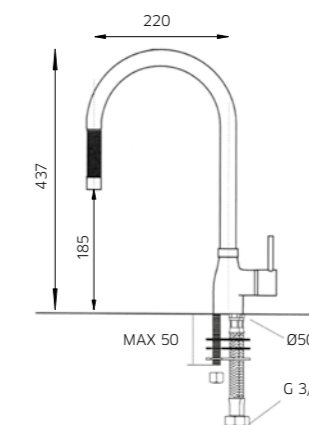
125357

idrotech



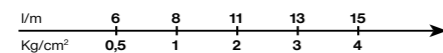
125350

digit



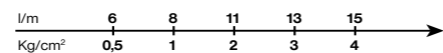
Miscelatore monocomando per lavello con bocca girevole.
 Single lever sink mixer with swivel spout.
 Mitigeur monocommande d'évier, bec orientable.
 Einhand-Spültischmischer, schwenkbare Auslauf.
 Mezclador monomando fregadero, caño giratorio.

Miscelatore monocomando per lavello con bocca girevole.
 Single lever sink mixer with swivel spout.
 Mitigeur monocommande d'évier, bec orientable.
 Einhand-Spültischmischer, schwenkbare Auslauf.
 Mezclador monomando fregadero, caño giratorio.



38 € 269,90	43 € 269,90
49 € 269,90	

■ box = 6 pz

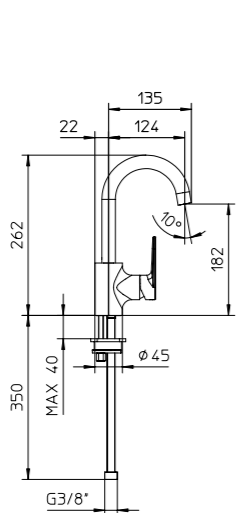


38 € 285,90	43 € 285,90
49 € 285,90	

■ box = 6 pz

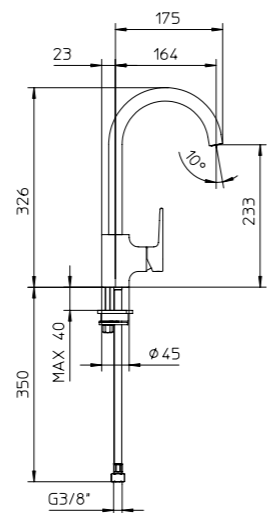
085339

wild



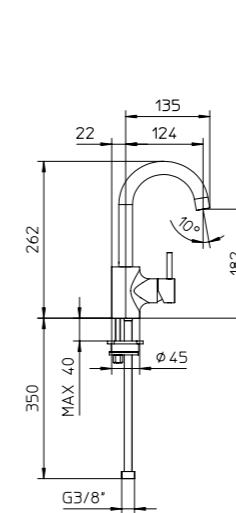
085353

wild



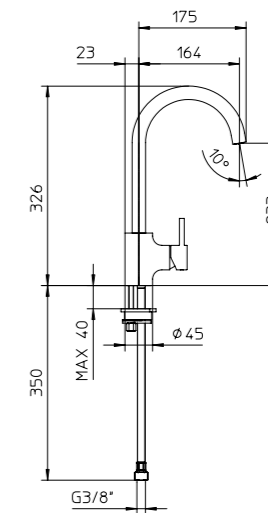
025339

mimo



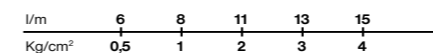
025353

mimo



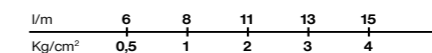
Miscelatore monocomando per lavello con bocca girevole.
 Single lever sink mixer with swivel spout.
 Mitigeur monocommande d'évier, bec orientable.
 Einhand-Spültischmischer, schwenkbare Auslauf.
 Mezclador monomando fregadero, caño giratorio.

Miscelatore monocomando per lavello con bocca girevole.
 Single lever sink mixer with swivel spout.
 Mitigeur monocommande d'évier, bec orientable.
 Einhand-Spültischmischer, schwenkbare Auslauf.
 Mezclador monomando fregadero, caño giratorio.



34 € 327,60	36 € 327,60
38 € 253,90	43 € 253,90
49 € 253,90	50 € 253,90
53 € 327,60	

■ box = 6 pz



34 € 348,20	36 € 348,20
38 € 269,90	43 € 269,90
49 € 269,90	50 € 269,90
53 € 348,20	

■ box = 6 pz



chefcolor

docce



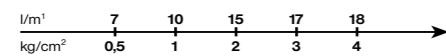
Soffione doccia quadrato in inox, 500x500mm, 2 uscite da soffitto, con cromoterapia, telecomando incluso.

Inox headshower, 500x500mm, 2 ceiling outlets, with chromotherapy, remote control included.

Tête de douche en inox, 500x500mm, 2 sorties du plafond, avec chromothérapie, avec contrôle à distance.

Inox Kopfdusche, 500x500mm, 2-Wegeumsteller von Decke, mit Chromotherapie, mit Fernsteuerung.

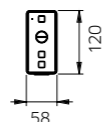
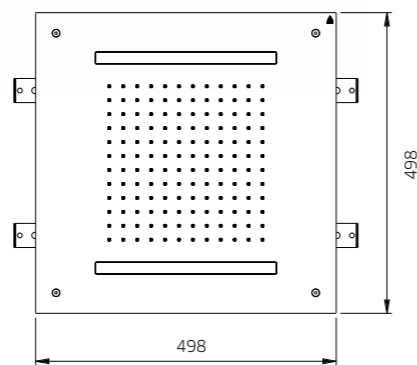
Rociador en inox, 500x500mm, 2 salidas desde el techo, con cromoterapia, con mando a distancia.



10 € 2.799,00 ■ box = 1 pz.

995805

chromo therapy
easy clean



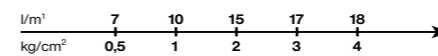
Soffione doccia quadrato in inox, 300x300mm, 2 uscite da soffitto, con cromoterapia, telecomando incluso.

Inox headshower, 300x300mm, 2 ceiling outlets, with chromotherapy, remote control included.

Tête de douche en inox, 300x300mm, 2 sorties du plafond, avec chromothérapie, avec contrôle à distance.

Inox Kopfdusche, 300x300mm, 2-Wegeumsteller von Decke, mit Chromotherapie, mit Fernsteuerung.

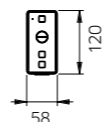
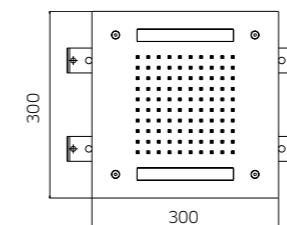
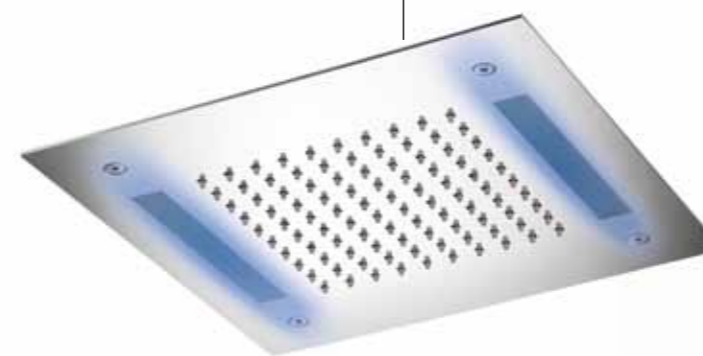
Rociador en inox, 300x300mm, 2 salidas desde el techo, con cromoterapia, con mando a distancia.



10 € 1.890,00 ■ box = 1 pz.

995806

chromo therapy
easy clean



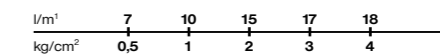
Soffione doccia quadrato in inox, 300x300mm, 2 uscite da soffitto, con cromoterapia, ciclico.

Inox headshower, 300x300mm, 2 ceiling outlets, with chromotherapy, cyclic.

Tête de douche en inox, 300x300mm, 2 sorties du plafond, avec chromothérapie, cyclique.

Inox Kopfdusche, 300x300mm, 2-Wegeumsteller von Decke, mit Chromotherapie, zyklisch.

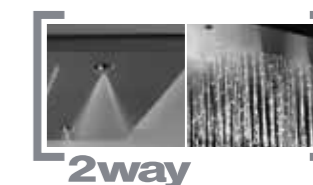
Rociador en inox, 300x300mm, 2 salidas desde el techo, con cromoterapia, ciclico.



10 € 1.699,00 ■ box = 1 pz.

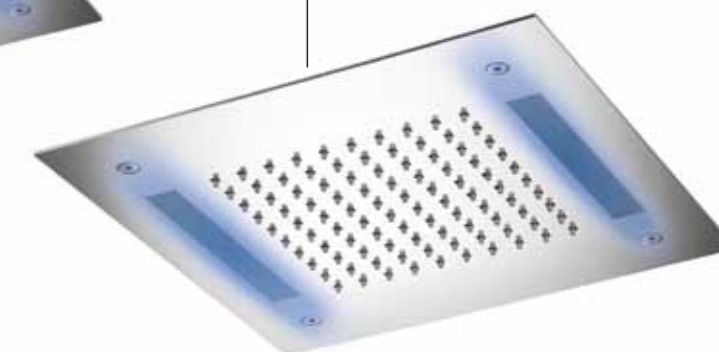
995807

chromo therapy
easy clean



chiusura ritardata di 2 minuti per ottimizzare l'effetto della cromoterapia

2 minutes delay stop to optimize chromotherapy effect



chromo therapy



Soffione doccia quadrato in inox, 300x300mm, da soffitto.

Inox headshower, 300x300mm, ceiling installation.

Tête de douche en inox, 300x300mm, montage plafond.

Inox Kopfdusche, 300x300mm, Decke Montage.

Rociador en inox, 300x300mm, montaje en techo.

Soffione doccia quadrato in inox, 2 uscite da soffitto, 300x300mm.

Inox headshower, 300x300mm, 2 ceiling outlets.

Tête de douche en inox, 300x300mm, 2 sorties du plafond.

Inox Kopfdusche, 300x300mm, 2-Wegeumsteller von Decke.

Rociador en inox, 300x300mm, 2 salidas desde el techo.

Soffione doccia in inox, Ø 280mm, da soffitto.

Inox headshower, Ø 280mm, ceiling installation.

Tête de douche en inox, Ø 280mm, montage plafond.

Inox Kopfdusche, Ø 280mm, Decke Montage.

Rociador en inox, Ø 280mm, montaje en techo.

Soffione doccia quadro in inox, 150x150mm.

Inox headshower, 150x150mm.

Tête de douche en inox, 150x150mm.

Inox Kopfdusche, 150x150mm.

Rociador en inox, 150x150mm.

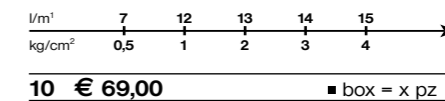
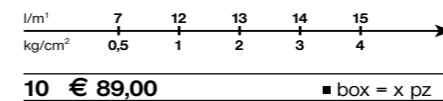
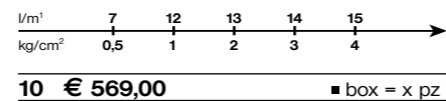
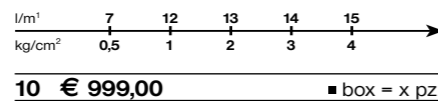
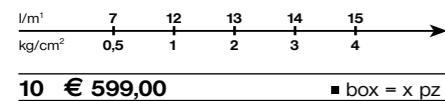
Soffione doccia tondo in inox, Ø 150mm.

Inox headshower, Ø 150mm.

Tête de douche en inox, Ø 150mm.

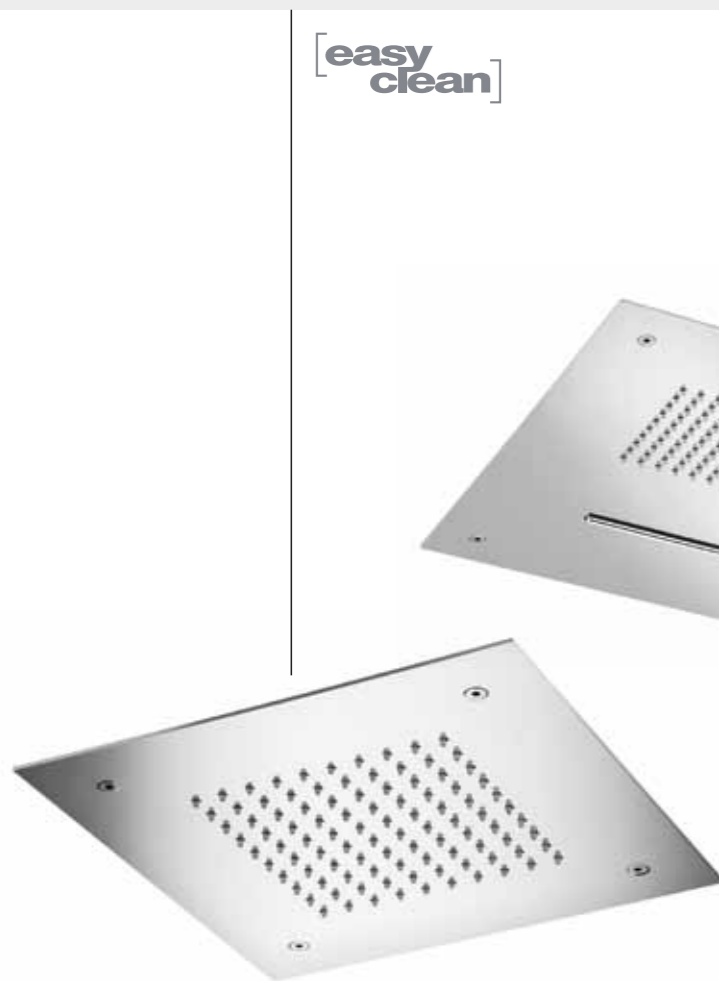
Inox Kopfdusche, Ø 150mm.

Rociador en inox, Ø 150mm.



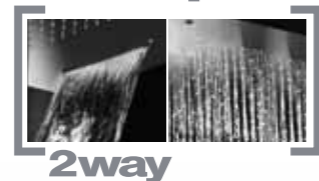
995808

[easy clean]



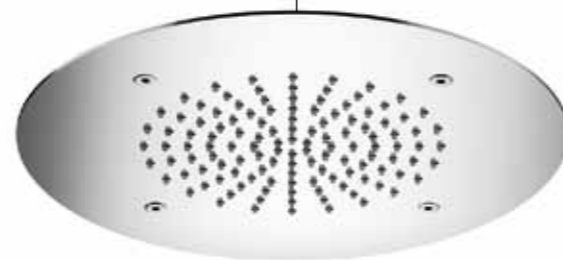
995809

[easy clean]



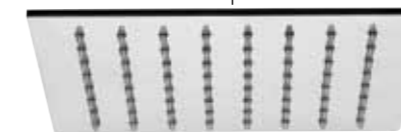
995810

[easy clean]



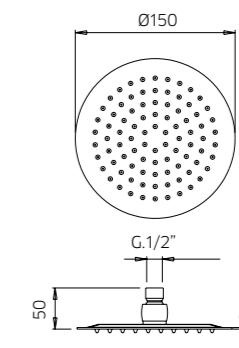
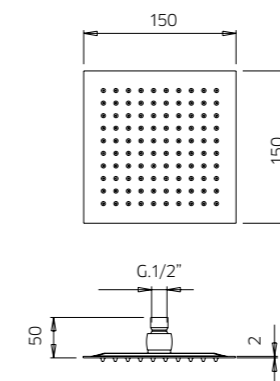
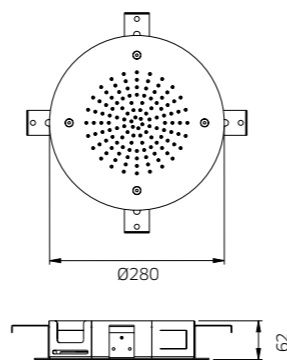
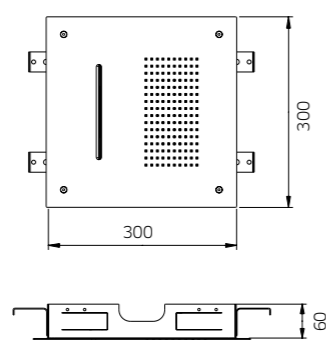
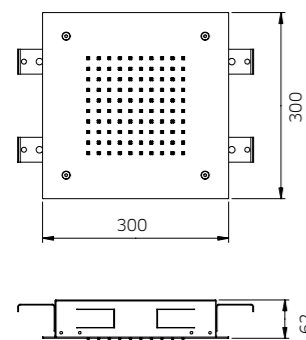
995803

[easy clean]

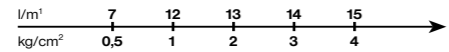


995804

[easy clean]



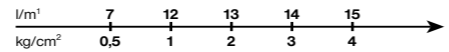
Soffione doccia quadro in inox, **300x300mm**.
 Inox headshower, **300x300mm**.
 Tête de douche en inox, **300x300mm**.
 Inox Kopfdusche, **300x300mm**.
 Rociador en inox, **300x300mm**.



10 € 133,00 ■ box = 4 pz

995802

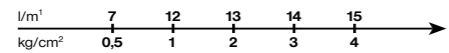
Soffione doccia quadro in inox, **250x250mm**.
 Inox headshower, **250x250mm**.
 Tête de douche en inox, **250x250mm**.
 Inox Kopfdusche, **250x250mm**.
 Rociador en inox, **250x250mm**.



10 € 113,00 ■ box = 4 pz

995801

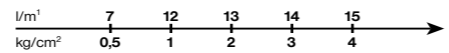
Soffione doccia quadro in inox, **200x200mm**.
 Inox headshower, **200x200mm**.
 Tête de douche en inox, **200x200mm**.
 Inox Kopfdusche, **200x200mm**.
 Rociador en inox, **200x200mm**.



10 € 79,00 ■ box = 4 pz

9926Z5

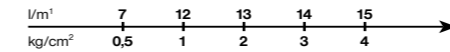
Soffione doccia quadro in inox, **150x150mm**.
 Inox headshower, **150x150mm**.
 Tête de douche en inox, **150x150mm**.
 Inox Kopfdusche, **150x150mm**.
 Rociador en inox, **150x150mm**.



10 € 47,00 ■ box = 4 pz

995800

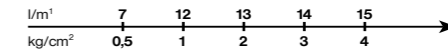
Soffione doccia tondo in inox, Ø **300mm**.
 Inox headshower, Ø **300mm**.
 Tête de douche en inox, Ø **300mm**.
 Inox Kopfdusche, Ø **300mm**.
 Rociador en inox, Ø **300mm**.



10 € 133,00 ■ box = 4 pz

9926Z9

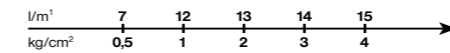
Soffione doccia tondo in inox, Ø **250mm**.
 Inox headshower, Ø **250mm**.
 Tête de douche en inox, Ø **250mm**.
 Inox Kopfdusche, Ø **250mm**.
 Rociador en inox, Ø **250mm**.



10 € 109,00 ■ box = 4 pz

9926Z8

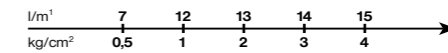
Soffione doccia quadro in inox, Ø **200mm**.
 Inox headshower, Ø **200mm**.
 Tête de douche en inox, Ø **200mm**.
 Inox Kopfdusche, Ø **200mm**.
 Rociador en inox, Ø **200mm**.



10 € 69,00 ■ box = 4 pz

9926Z4

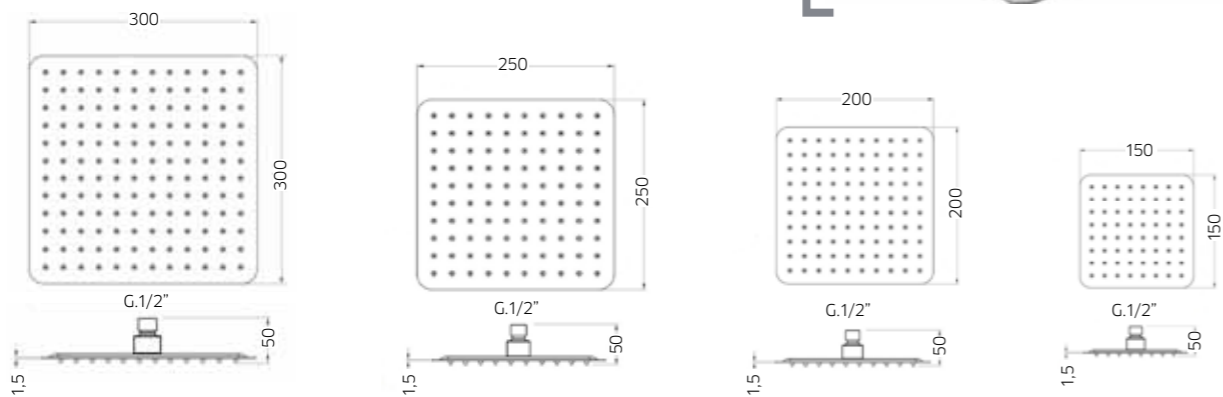
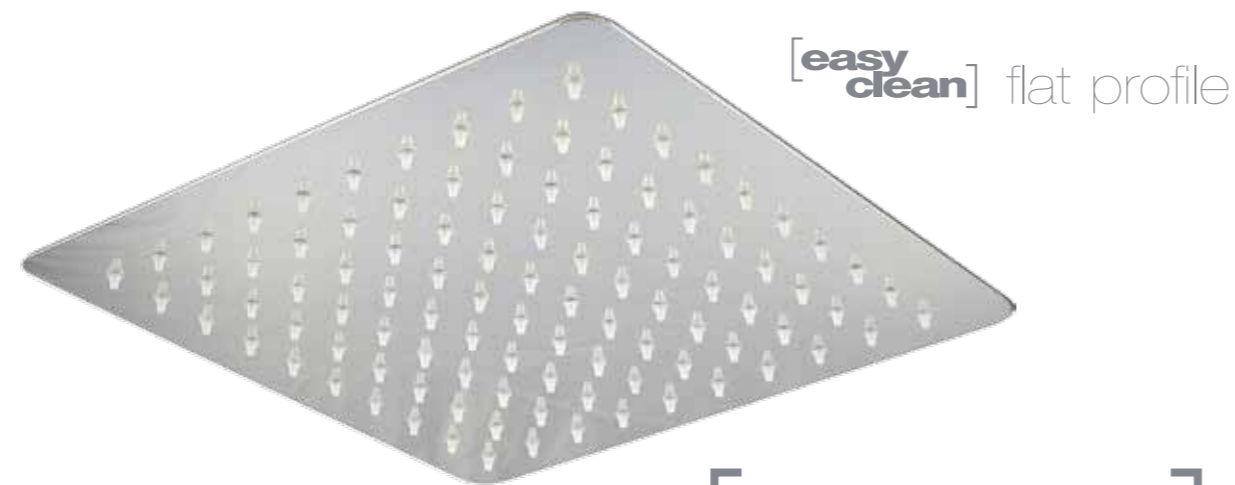
Soffione doccia quadro in inox, Ø **150mm**.
 Inox headshower, Ø **150mm**.
 Tête de douche en inox, Ø **150mm**.
 Inox Kopfdusche, Ø **150mm**.
 Rociador en inox, Ø **150mm**.



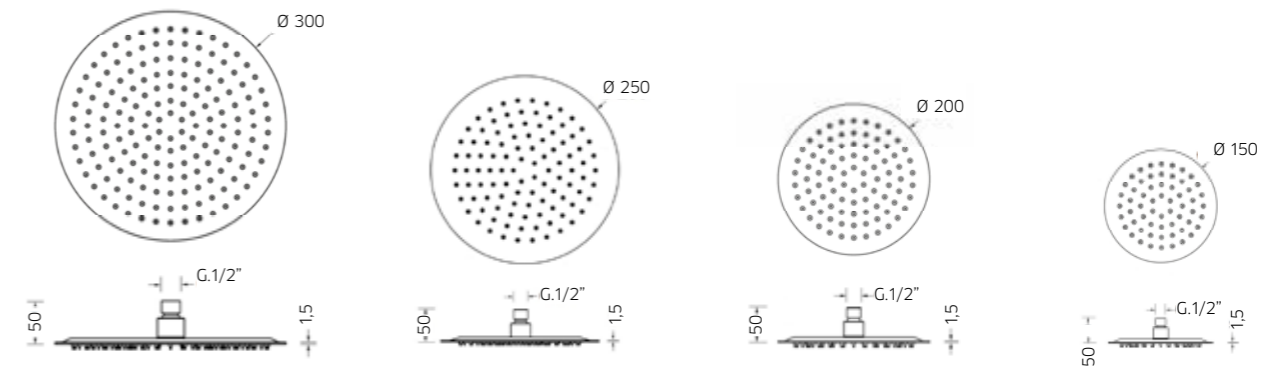
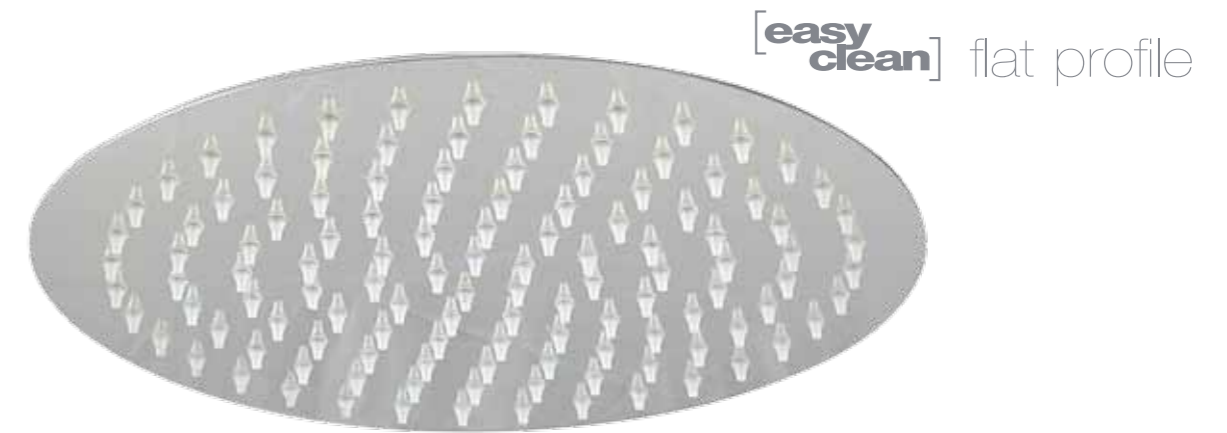
10 € 39,00 ■ box = 4 pz

9926Z7

EMPORIUM
PALAZZANI



EMPORIUM
PALAZZANI



soffioni
dolce

soffioni
dolce

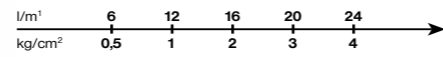
Miscelatore monicomando per vasca con colonna doccia integrata, deviatore, flessibile 1,5m, soffione e doccia.

Wall mounted bath-shower with column, diverter, flexible tube 1,5m, shower rose and handshower.

Mélangeur de bain-douche, avec colonne, inverseur, flexible 1,5m, tête de douche et douchette.

Bade-Einhebelmischer, Standbrauserohr mit Dusche, Umstellung, Brauseschlauch 1,5m und Handbrause.

Batería para bañera, con columna de ducha, distribuidor, flexible 1,5m, rociador y ducha de mano.



10 € 741,70 ■ box =1 pz

021183

disponibile da dicembre 2018
available from december 2018

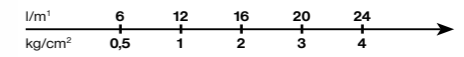
Miscelatore monicomando per vasca con colonna doccia integrata, deviatore, flessibile 1,5m, soffione e doccia.

Wall mounted bath-shower with column, diverter, flexible tube 1,5m, shower rose and handshower.

Mélangeur de bain-douche, avec colonne, inverseur, flexible 1,5m, tête de douche et douchette.

Bade-Einhebelmischer, Standbrauserohr mit Dusche, Umstellung, Brauseschlauch 1,5m und Handbrause.

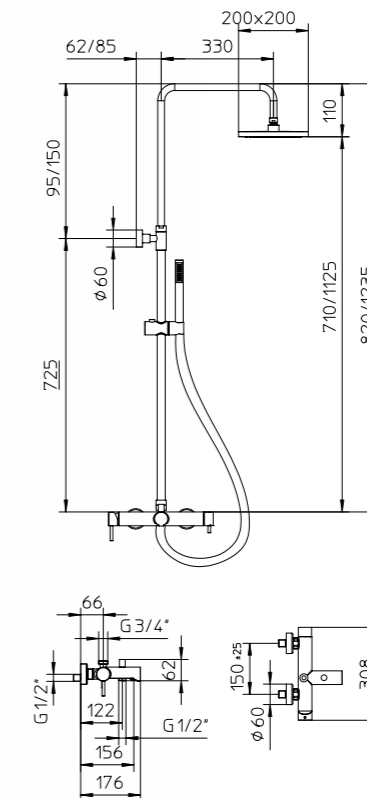
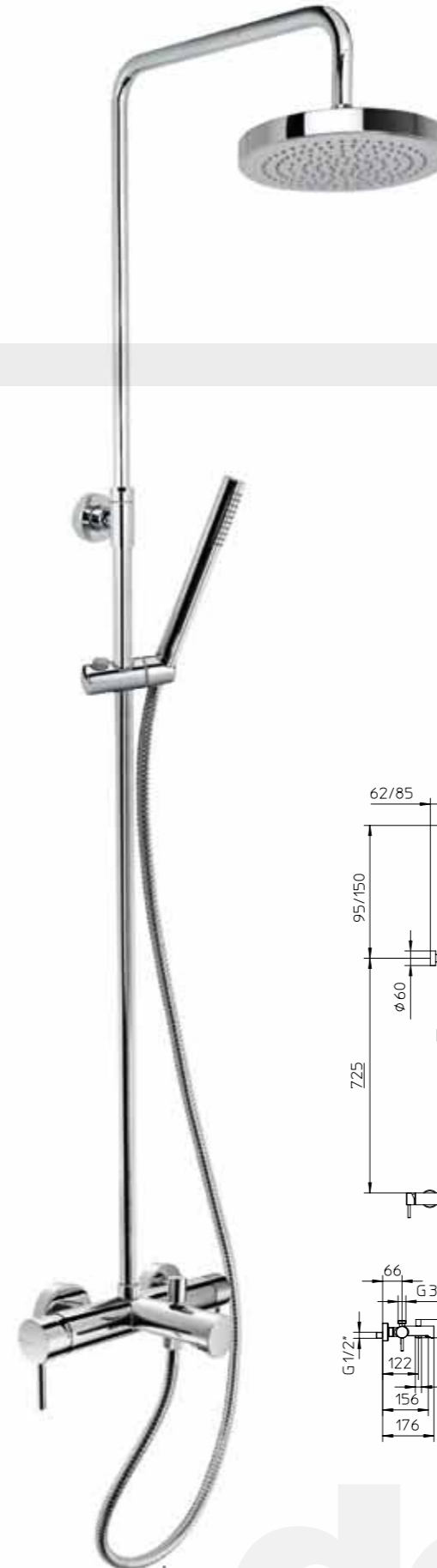
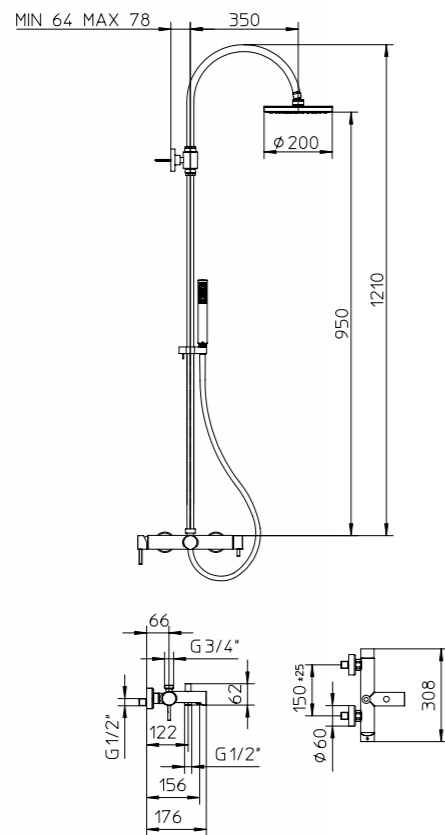
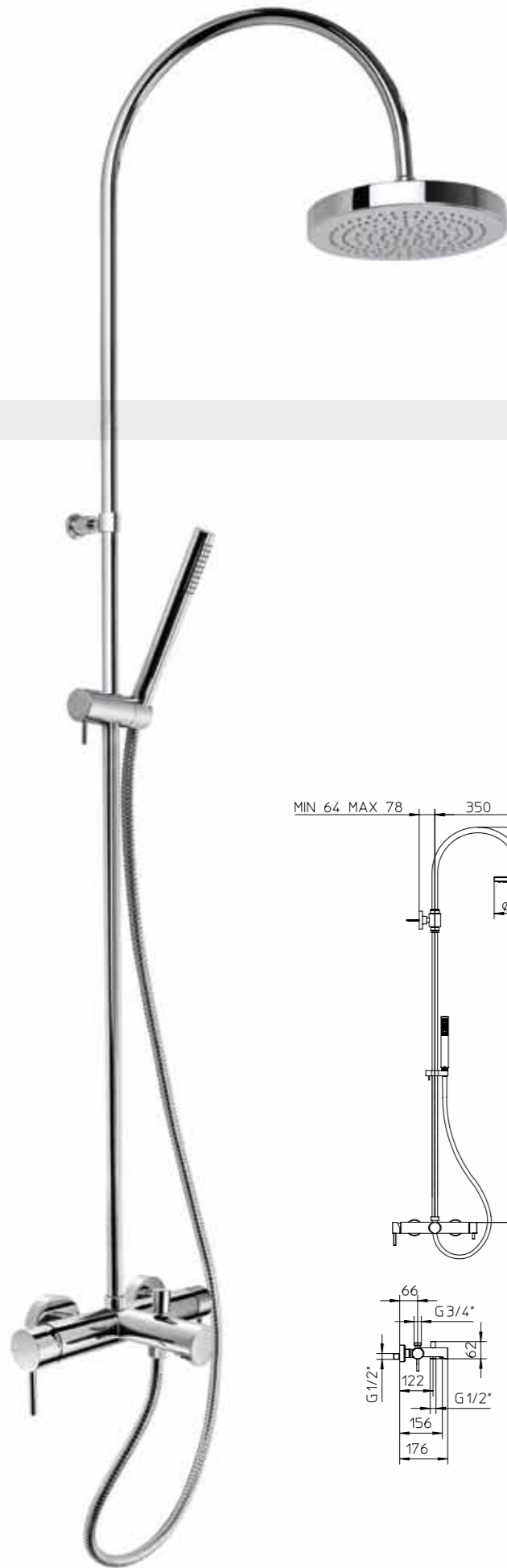
Batería para bañera, con columna de ducha, distribuidor, flexible 1,5m, rociador y ducha de mano.



10 € 649,00 ■ box =1 pz

021182

disponibile da dicembre 2018
available from december 2018



colonne doccia **docce**

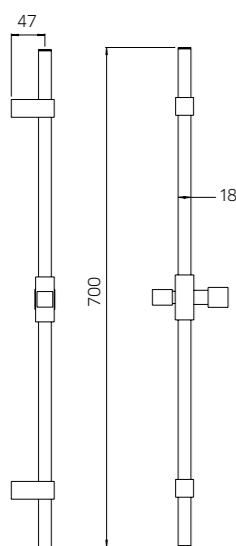
Asta per doccia in ottone, 18mm, con supporto doccia orientabile in ottone.
 Slide rail in brass, 18mm, with swivel bracket in brass.
 Barre de douche en laiton, 18mm, avec support orientable en laiton.
 Messing Dusche Stange, 18mm, mit verstellbarer Messing Brausehalter.
 Barra ducha en latón, 18mm, con soporte de ducha orientable en latón.

10 € 179,00 ■ box = 5 pz

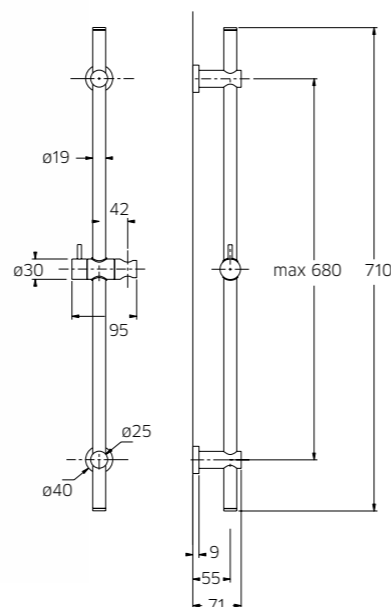
Asta per doccia in ottone, Ø 19mm, con supporto doccia orientabile in ottone.
 Slide rail in brass, Ø 19mm, with swivel bracket in brass.
 Barre de douche en laiton, Ø 19mm, avec support orientable en laiton.
 Messing Dusche Stange, Ø 19mm, mit verstellbarer Messing Brausehalter.
 Barra ducha en latón, Ø 19mm, con soporte de ducha orientable en latón.

10 € 139,00 ■ box = 5 pz

9920P3



9920P2



Doccetta in ottone, 25x25mm.
 Brass handshower, 25x25mm.
 Douchette en laiton, 25x25mm.
 Messing Handbrause, 25x25mm.
 Ducha de mano en latón, 25x25mm.

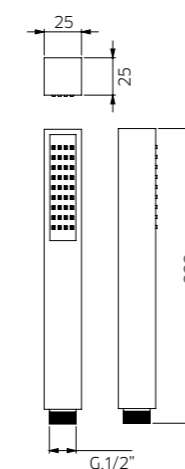
l/m 9 13 18 23 26
 Kg/cm² 0,5 1 2 3 4
 10 € 53,00 ■ box = 20 pz

Doccetta in ottone, Ø22,5mm.
 Brass handshower, Ø22,5mm.
 Douchette en laiton, Ø22,5mm.
 Messing Handbrause, Ø22,5mm.
 Ducha de mano en latón, Ø22,5mm.

l/m 9 13 18 23 26
 Kg/cm² 0,5 1 2 3 4
 10 € 43,00 ■ box = 20 pz

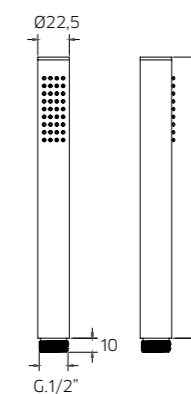
9910M1

[easy clean]



991160

[easy clean]

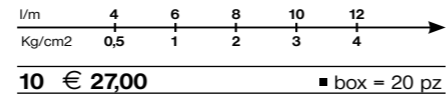
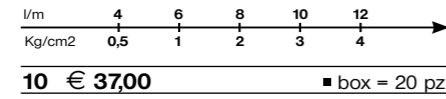


aste doccia

doccette

Doccetta in abs Ø 112mm.
Handshower in abs Ø 112mm.
Douchette en abs Ø 112mm.
Abs Handbrause Ø 112mm.
Ducha de mano en abs Ø 112mm.

Doccetta in abs Ø 100mm.
Handshower in abs Ø 100mm.
Douchette en abs Ø 100mm.
Abs Handbrause Ø 100mm.
Ducha de mano en abs Ø 100mm.

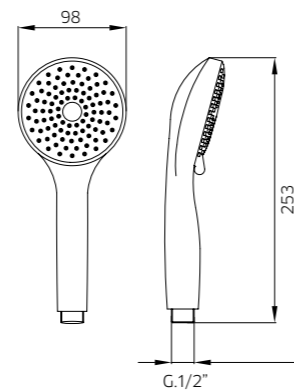
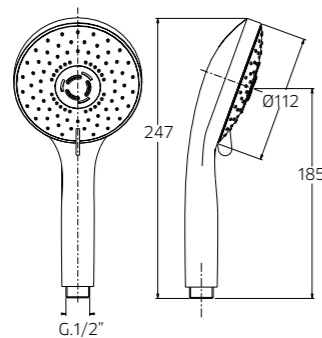


9910M4

9910M3

[easy clean]

[easy clean]



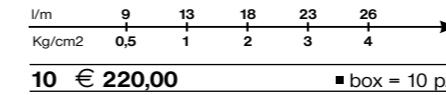
Pres a acqua in ottone con rubinetto, supporto doccia fisso in abs, flessibile 1,5m e doccetta in abs shut-off.

Water delivery in brass with tap, fixed bracket in abs, flexible 1,5m and handshower in abs shut-off.

Prise d'eau en laiton avec robinet, support mural fixe en abs, flexible 1,5m et douchette en abs shut-off.

Messing Wasserzulauf mit Unterputz, Abs Brausehalter, Brauseschlauch 1,5m und Abs Handbrause shut-off.

Alimentation agua en latón con grifo, soporte ducha fijo en abs, flexible 1,5m y ducha de mano en abs shut-off.



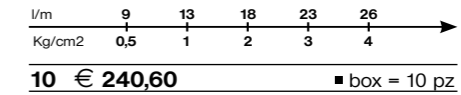
Pres a acqua in ottone con rubinetto, supporto doccia fisso in abs, flessibile 1,5m e doccetta in abs shut-off.

Water delivery in brass with tap, fixed bracket in abs, flexible 1,5m and handshower in abs shut-off.

Prise d'eau en laiton avec robinet, support mural fixe en abs, flexible 1,5m et douchette en abs shut-off.

Messing Wasserzulauf mit Unterputz, Abs Brausehalter, Brauseschlauch 1,5m und Abs Handbrause shut-off.

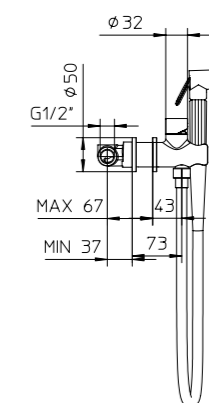
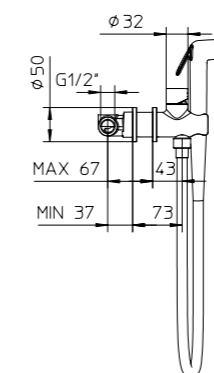
Alimentation agua en latón con grifo, soporte ducha fijo en abs, flexible 1,5m y ducha de mano en abs shut-off.



122196

122197

[disponibili da dicembre 2018
available from december 2018]



docce color



FINITURE / FINISHES / FINITION / FARBEN / ACABADOS

- 34** Rame opaco / matt Copper / Cuivre opaque / matt Kupfer / Cobre opaco
- 36** Nickel scuro spazzolato / brushed dark Nickel / Nickel foncé brossé / gebürsteter dunkel Nickel / Nickel oscuro cepillado
- 38** Nero opaco / matt Black / Noir opaque / Schwarz matt / Negro opaco
- 43** Bianco opaco / matt White / Blanc opaque / Weiß matt / Blanco opaco
- 49** Acciaio spazzolato / brushed Steel finish / Acier brossé / gebürsteter Stahl / Acero cepillado
- 50** Bronzo / Bronze / Bronze / Bronze / Bronze
- 51** Rame antico spazzolato / brushed ancient Copper / Cuivre ancien brossé / gebürsteter antiken Kupfer / Cobre antiguo cepillado
- 53** Oro / Gold / Or / Gold / Oro

Soffione doccia rettangolare in inox, 537x165mm, 2 uscite, da muro.
 Inox headshower, 537x165mm, 2 outlets, wall mounted.
 Tête de douche en inox, 537x165mm, 2 sorties, mural.
 Inox Kopfdusche, 537x165mm, 2-Wegeumsteller, Wandmontage.
 Rociador en inox, 537x165mm, 2 salidas, de pared.

l/m ¹	7	11	14	15	16
kg/cm ²	0,5	1	2	3	4
36	€ 1.108,20		38	€ 957,10	
49	€ 1.108,20		■ box = 2 pz		

Bocca muro a cascata in ottone, 236x57mm.
 Wall mounted brass spout, 236x57mm.
 Bec mural en laiton, 236x57mm.
 Messing Wand-Wanneneinlauf, 236x57mm.
 Caño en latón, 236x57mm.

l/m ¹	12	15	15	15	15
kg/cm ²	0,5	1	2	3	4
38	€ 773,20		43	€ 773,20	
49	€ 895,20		■ box = 4 pz		

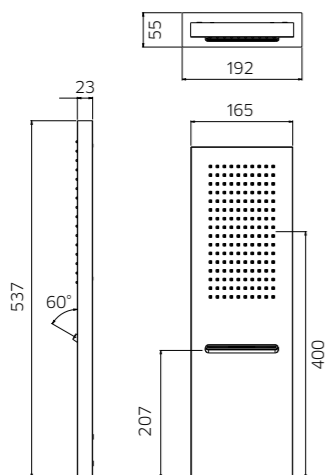
Soffione doccia quadrato in ottone, 300x300mm.
 Brass headshower, 300x300mm.
 Tête de douche en laiton, 300x300mm.
 Messing Kopfdusche, 300x300mm.
 Rociador en latón, 300x300mm.

l/m ¹	7	12	13	14	15
kg/cm ²	0,5	1	2	3	4
34	€ 595,40		36	€ 595,40	
38	€ 476,40		43	€ 476,40	
49	€ 535,90		50	€ 535,90	
51	€ 535,90		53	€ 595,40	
■ box = 4 pz					

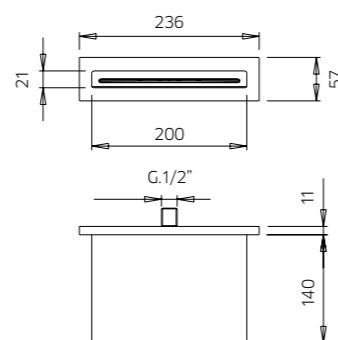
Soffione doccia tondo in ottone, Ø 300mm.
 Brass headshower, Ø 300mm.
 Tête de douche en laiton, Ø 300mm.
 Messing Kopfdusche, Ø 300mm.
 Rociador en latón, Ø 300mm.

l/m ¹	7	12	13	14	15
kg/cm ²	0,5	1	2	3	4
34	€ 541,80		36	€ 541,80	
38	€ 433,50		43	€ 433,50	
49	€ 487,70		50	€ 487,70	
51	€ 487,70		53	€ 541,80	
■ box = 4 pz					

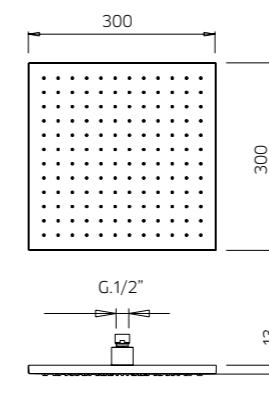
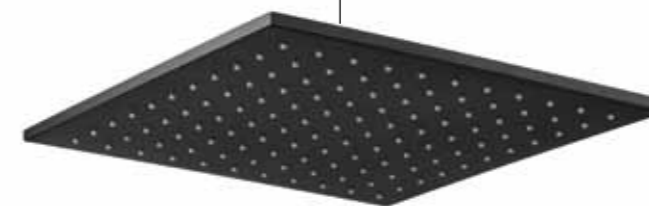
9926H5



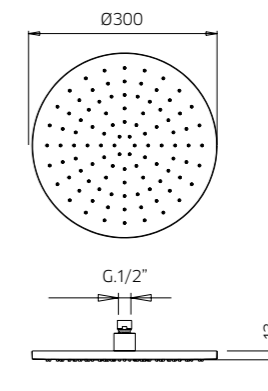
9926L2



9926A9



9926A7



Braccio verticale in ottone 200mm.
Vertical 200mm brass arm.
Bras vertical en laiton de 200mm.
Vertikal Messing Arm 200mm.
Braço vertical 200mm en latón.

Braccio verticale in ottone 300mm.
Vertical 300mm brass arm.
Bras vertical en laiton de 300mm.
Vertikal Messing Arm 300mm.
Braço vertical 300mm en latón.

Braccio orizzontale Luxury quadro in ottone 350mm.
Luxury horizontal 350mm brass arm.
Bras horizontale Luxury en laiton de 350mm.
Luxury Waagerechtem Messing Arm 350mm.
Braço horizontal Luxury 350mm en latón.

34 €	99,60	36 €	99,60
38 €	73,30	43 €	73,30
49 €	76,00	50 €	76,00
51 €	76,00	53 €	99,60

■ box = 60 pz

34 €	298,40	36 €	298,40
38 €	219,60	43 €	219,60
49 €	227,60	50 €	227,60
51 €	227,60	53 €	298,40

■ box = 60 pz

34 €	271,10	36 €	271,10
38 €	199,50	43 €	199,50
49 €	206,80	50 €	206,80
51 €	206,80	53 €	271,10

■ box = 60 pz

Doccetta in abs Ø 100mm, 3 getti.
Handshower in abs Ø 100mm, 3 jets spray.
Douchette en abs Ø 100mm, 3 jets.
Abs Handbrause Ø 100mm, 3-Strahl.
Ducha de mano en abs Ø 100mm, 3 chorros.

Doccetta in abs 28x28mm.
Handshower in abs 28x28mm.
Douchette en abs 28x28mm.
Abs Handbrause 28x28mm.
Ducha de mano en abs 28x28mm.

l/m	4	6	8	10	12
Kg/cm2	0,5	1	2	3	4
38 €	86,40		43 €		86,40

■ box = 20 pz

l/m	2	4	6	9	11
Kg/cm2	0,5	1	2	3	4
34 €	114,70		36 €		114,70
38 €	74,10		43 €		74,10
49 €	98,80		50 €		98,80
51 €	98,80		53 €		114,70

■ box = 40 pz

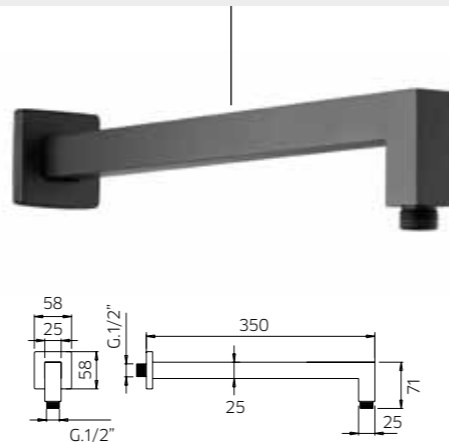
9926E3



9926M6



9926E2



Braccio orizzontale tondo in ottone 140mm.
Horizontal 140mm brass arm.
Bras horizontale en laiton de 140mm.
Waagerechtem Messing Arm 140mm.
Braço horizontal 140mm en latón.

34 €	296,40	36 €	296,40
38 €	218,10	43 €	218,10
49 €	226,10	50 €	226,10
51 €	226,10	53 €	296,40
10 €	89,00	■ box = 60 pz	

995811



disponibile da novembre 2018
available from november 2018

991112



Supporto doccia fisso in ottone con erogazione.

Fixed bracket in brass with water delivery.

Support mural fixe en laiton avec alimentation.

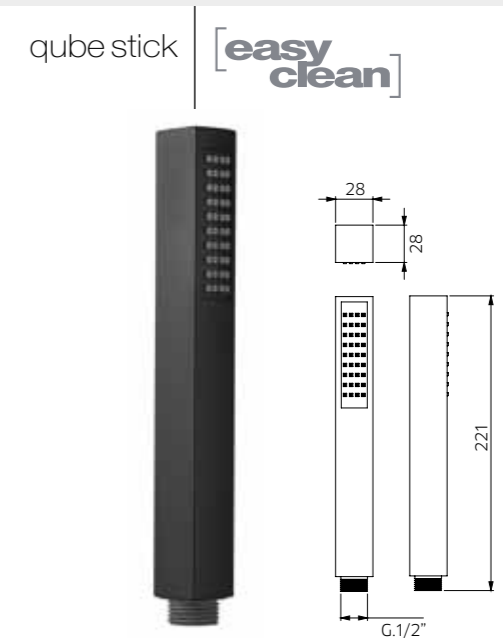
Messing Brausehalter mit Wasserversorgung.

Soporte ducha fijo en latón con toma de agua.

34 €	188,50	36 €	188,50
38 €	127,70	43 €	127,70
49 €	146,00	50 €	146,00
51 €	146,00	53 €	188,50

■ box = 40 pz

991106



Presse acqua in ottone.
Water delivery in brass.

Prise d'eau en laiton.

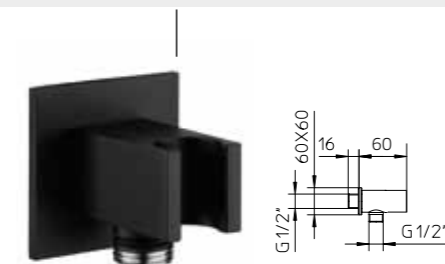
Missing Wasserzulauf.

Alimentation agua en latón.

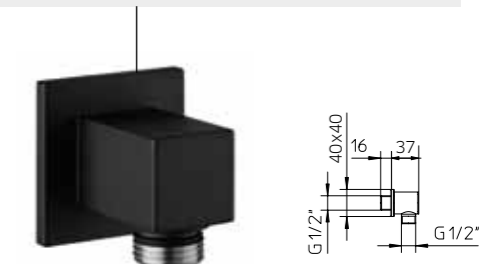
34 €	105,40	36 €	105,40
38 €	71,40	43 €	71,40
49 €	81,60	50 €	81,60
51 €	81,60	53 €	105,40

■ box = 40 pz

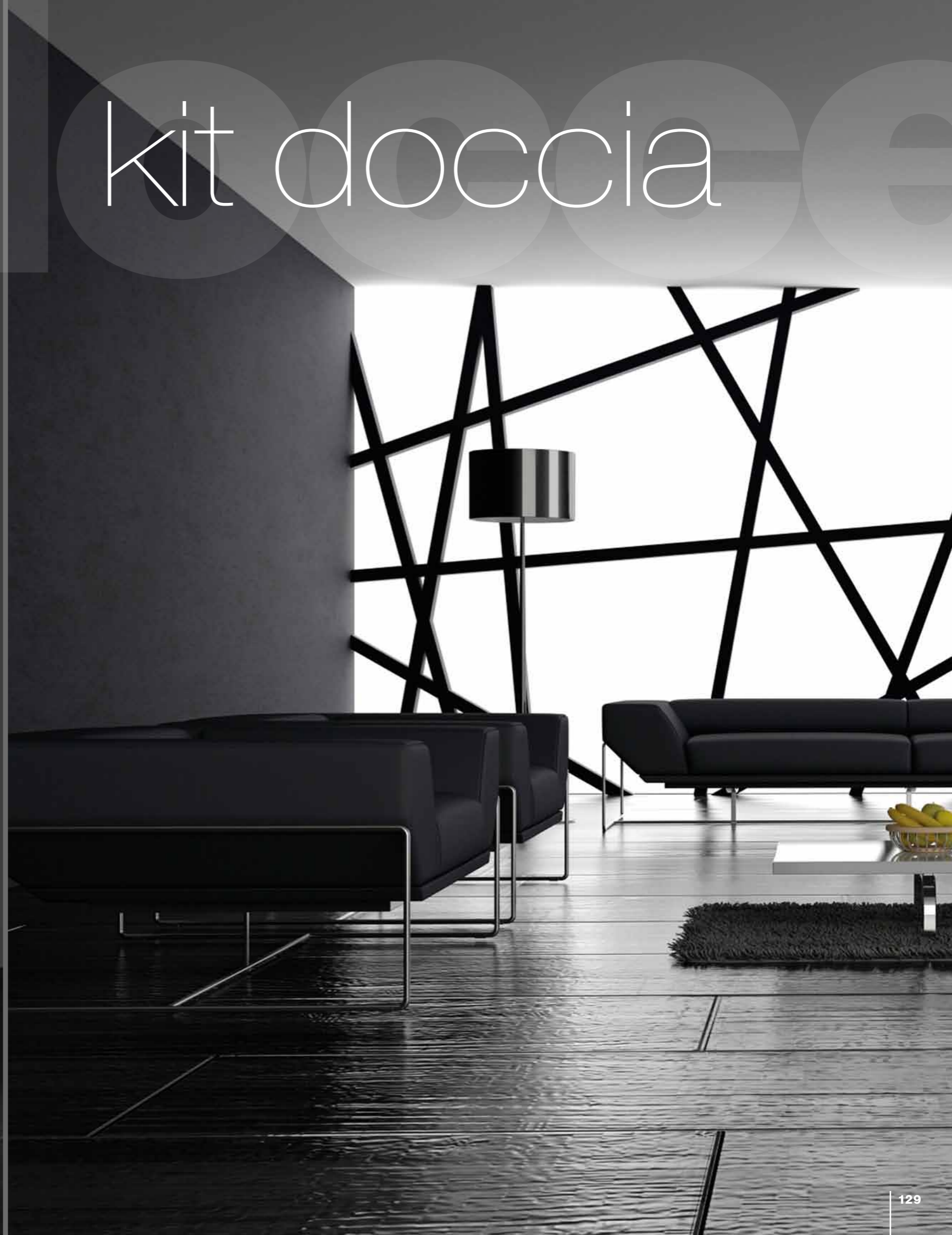
9910B3



9926M2



kit doccia



10 € 1.171,70

09K003**092063**

Miscelatore monocomando da incasso completo per doccia multi-funzione con deviatore a 3 uscite e dischi in ceramica.

Complete concealed single lever mixer for multi-points shower with ceramic discs diverter, 3 outlets.

Mitigeur monocommande à encastrer complet pour douche multi-fonction avec inverseur à disques en céramique, 3 sorties.

Komplett Unterputz Einhebelmischer für Wellness Duschkabinen, mit Keramische Scheiben, Umstellung, 3 Ausgänge.

Mezclador monomando empotrable completo para ducha multifunción, con desviador a discos cerámicos, 3 salidas.

9926C1

Soffione doccia quadro in inox, 300x300mm.

Inox headshower, 300x300mm.

Tête de douche en inox, 300x300mm.

Inox Kopfdusche, 300x300mm.

Rociador en inox, 300x300mm.

9926E2

Braccio orizzontale Luxury quadro in ottone 350mm.

Luxury horizontal 350mm brass arm.

Bras horizontale Luxury en laiton de 350mm.

Luxury Waagerechtem Messing Arm 350mm.

Brazo horizontal Luxury 350mm en latón.

9926L2

Bocca muro a cascata in ottone, 236x57mm.

Wall mounted brass spout, 236x57mm.

Bec mural en laiton, 236x57mm.

Messing Wand-Wanneneinlauf, 236x57mm.

Caño en latón, 236x57mm.

9910A9

Supporto doccia fisso in ottone con erogazione, flessibile 1,5m e doccetta in abs 28x28mm.

Fixed bracket in brass with water delivery, flexible 1,5m and handshower in abs 28x28mm.

Support mural fixe en laiton avec alimentation, flexible 1,5m et douchette en abs 28x28mm.

Messing Brausehalter mit Wasserversorgung, Brauseschlauch 1,5m und Abs Handbrause 28x28mm.

Soporte ducha fijo en latón con toma de agua, flexible 1,5m y ducha de mano en abs 28x28mm.

3way



track

10 € 1.244,80

09K002**092063**

Miscelatore monocomando da incasso completo per doccia multi-funzione con deviatore a **3 uscite** e dischi in ceramica.

Complete concealed single lever mixer for multi-points shower with ceramic discs diverter, 3 outlets.

Mitigeur monocommande à encastrer complet pour douche multi-fonction avec inverseur à disques en céramique, 3 sorties.

Komplett Unterputz Einhebelmischer für Wellness Duschkabinen, mit Keramische Scheiben, Umstellung, 3 Ausgänge.

Mezclador monomando empotrable completo para ducha multifunción, con desviador a discos cerámicos, 3 salidas.

9926A9

Soffione doccia quadrato in ottone, 300x300mm.

Brass headshower, 300x300mm.

Tête de douche en laiton, 300x300mm.

Messing Kopfdusche, 300x300mm.

Rociador en latón, 300x300mm.

9926E2

Braccio orizzontale Luxury quadro in ottone 350mm.

Luxury horizontal 350mm brass arm.

Bras horizontale Luxury en laiton de 350mm.

Luxury Waagerechtem Messing Arm 350mm.

Brazo horizontal Luxury 350mm en latón.

9926L1

Bocca muro a cascata in inox, 300x145mm.

Wall mounted inox spout, 300x145mm.

Bec mural en inox, 300x145mm.

Inox Wand-Wanneneinlauf, 300x145mm.

Caño en inox, 300x145mm.

9910A9

Supporto doccia fisso in ottone con erogazione, flessibile 1,5m e doccetta in abs 28x28mm.

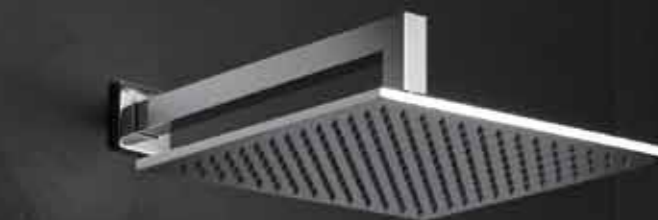
Fixed bracket in brass with water delivery, flexible 1,5m and handshower in abs 28x28mm.

Support mural fixe en laiton avec alimentation, flexible 1,5m et douchette en abs 28x28mm.

Messing Brausehalter mit Wasserversorgung, Brauseschlauch 1,5m und Abs Handbrause 28x28mm.

Soporte ducha fijo en latón con toma de agua, flexible 1,5m y ducha de mano en abs 28x28mm.

3way



track

10 € 1.093,40

92K009**922426**

Miscelatore termostatico ACQUACLIMA® 1/2" da incasso completo per doccia con deviatore a 3 uscite, dischi in ceramica e funzione di stop.

Complete 1/2" concealed ACQUACLIMA® thermostatic mixer for shower with ceramic discs diverter, 3 outlets and stop function.

Mitigeur thermostatique ACQUACLIMA® 1/2" à encastrer complet pour douche avec inverseur à disques en céramique, 3 sorties et fonction de stop.

Komplett Unterputz 1/2" ACQUACLIMA® Thermostat-Mischer, mit Keramik 3-Wegeumsteller mit Stop-Position.

Mezclador termostático ACQUACLIMA® 1/2" empotrable completo para ducha con desviador a discos cerámicos, 3 salidas con stop.

9926H5

Soffione doccia rettangolare in inox, 537x165mm, 2 uscite, da muro.

Inox headshower, 537x165mm, 2 outlets, wall mounted.

Tête de douche en inox, 537x165mm, 2 sorties, mural.

Inox Kopfdusche, 537x165mm, 2-Wegeumsteller, Wandmontage.

Rociador en inox, 537x165mm, 2 salidas, de pared.

991023

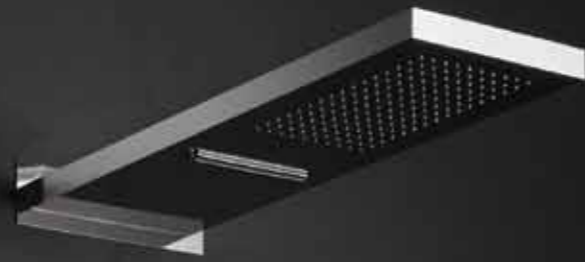
Supporto doccia fisso in ottone con erogazione, flessibile 1,5m e doccetta in abs 28x28mm.

Fixed bracket in brass with water delivery, flexible 1,5m and handshower in abs 28x28mm.

Support mural fixe en laiton avec alimentation, flexible 1,5m et douchette en abs 28x28mm.

Messing Brausehalter mit Wasserversorgung, Brauseschlauch 1,5m und Abs Handbrause 28x28mm.

Soporte ducha fijo en latón con toma de agua, flexible 1,5m y ducha de mano en abs 28x28mm.

**3**way

mis

10 € 844,20

09K001**092062**

Miscelatore monocomando da incasso completo per doccia multi-funzione con deviatore a 2 uscite e dischi in ceramica.

Complete concealed single lever mixer for multi-points shower with ceramic discs diverter, 2 outlets.

Mitigeur monocommande à encastrer complet pour douche multi-fonction avec inverseur à disques en céramique, 2 sorties.

Komplett Unterputz Einhebelmischer für Wellness Duschcabinen, mit Keramische Scheiben, Umstellung, 2 Ausgänge.

Mezclador monomando empotrable completo para ducha multifunción, con desviador a discos cerámicos, 2 salidas.

9926A9

Soffione doccia quadrato in ottone, 300x300mm.

Brass headshower, 300x300mm.

Tête de douche en laiton, 300x300mm.

Messing Kopfdusche, 300x300mm.

Rociador en latón, 300x300mm.

9926E2

Braccio orizzontale Luxury quadro in ottone 350mm.

Luxury horizontal 350mm brass arm.

Bras horizontale Luxury en laiton de 350mm.

Luxury Waagerechtem Messing Arm 350mm.

Brazo horizontal Luxury 350mm en latón.

9910A9

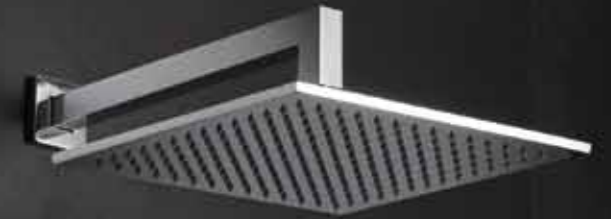
Supporto doccia fisso in ottone con erogazione, flessibile 1,5m e doccetta in abs 28x28mm.

Fixed bracket in brass with water delivery, flexible 1,5m and handshower in abs 28x28mm.

Support mural fixe en laiton avec alimentation, flexible 1,5m et douchette en abs 28x28mm.

Messing Brausehalter mit Wasserversorgung, Brauseschlauch 1,5m und Abs Handbrause 28x28mm.

Soporte ducha fijo en latón con toma de agua, flexible 1,5m y ducha de mano en abs 28x28mm.

**2**way

track

10 € 931,70

41K004**412425**

Miscelatore termostatico ACQUACLIMA® 1/2" da incasso completo per doccia con deviatore a 2 uscite, dischi in ceramica e funzione di stop.

Complete 1/2" concealed ACQUACLIMA® thermostatic mixer for shower with ceramic discs diverter, 2 outlets and stop function.

Mitigeur thermostatique ACQUACLIMA® 1/2" à encastrer complet pour douche avec inverseur à disques en céramique, 2 sorties et fonction de stop.

Komplett Unterputz 1/2" ACQUACLIMA® Thermostat-Mischer, mit Keramik 2-Wegeumsteller mit Stop-Position.

Mezclador termostático ACQUACLIMA® 1/2" empotrable completo para ducha con desviador a discos cerámicos, 2 salidas con stop.

9926C1

Soffione doccia quadro in inox, 300x300mm.

Inox headshower, 300x300mm.

Tête de douche en inox, 300x300mm.

Inox Kopfdusche, 300x300mm.

Rociador en inox, 300x300mm.

9926E2

Braccio orizzontale Luxury quadro in ottone 350mm.

Luxury horizontal 350mm brass arm.

Bras horizontale Luxury en laiton de 350mm.

Luxury Waagerechtem Messing Arm 350mm.

Brazo horizontal Luxury 350mm en latón.

9910A9

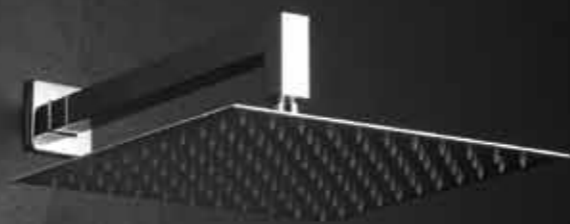
Supporto doccia fisso in ottone con erogazione, flessibile 1,5m e doccetta in abs 28x28mm.

Fixed bracket in brass with water delivery, flexible 1,5m and handshower in abs 28x28mm.

Support mural fixe en laiton avec alimentation, flexible 1,5m et douchette en abs 28x28mm.

Messing Brausehalter mit Wasserversorgung, Brauseschlauch 1,5m und Abs Handbrause 28x28mm.

Soporte ducha fijo en latón con toma de agua, flexible 1,5m y ducha de mano en abs 28x28mm.



track

2way

10 € 1.045,00

41K005**412425**

Miscelatore termostatico ACQUACLIMA® 1/2" da incasso completo per doccia con deviatore a 2 uscite, dischi in ceramica e funzione di stop.

Complete 1/2" concealed ACQUACLIMA® thermostatic mixer for shower with ceramic discs diverter, 2 outlets and stop function.

Mitigeur thermostatique ACQUACLIMA® 1/2" à encastrer complet pour douche avec inverseur à disques en céramique, 2 sorties et fonction de stop.

Komplett Unterputz 1/2" ACQUACLIMA® Thermostat-Mischer, mit Keramik 2-Wegeumsteller mit Stop-Position.

Mezclador termostático ACQUACLIMA® 1/2" empotrable completo para ducha con desviador a discos cerámicos, 2 salidas con stop.

9926A9

Soffione doccia quadrato in ottone, 300x300mm.

Brass headshower, 300x300mm.

Tête de douche en laiton, 300x300mm.

Messing Kopfdusche, 300x300mm.

Rociador en latón, 300x300mm.

9926E2

Braccio orizzontale Luxury quadro in ottone 350mm.

Luxury horizontal 350mm brass arm.

Bras horizontale Luxury en laiton de 350mm.

Luxury Waagerechtem Messing Arm 350mm.

Brazo horizontal Luxury 350mm en latón.

9910A9

Supporto doccia fisso in ottone con erogazione, flessibile 1,5m e doccetta in abs 28x28mm.

Fixed bracket in brass with water delivery, flexible 1,5m and handshower in abs 28x28mm.

Support mural fixe en laiton avec alimentation, flexible 1,5m et douchette en abs 28x28mm.

Messing Brausehalter mit Wasserversorgung, Brauseschlauch 1,5m und Abs Handbrause 28x28mm.

Soporte ducha fijo en latón con toma de agua, flexible 1,5m y ducha de mano en abs 28x28mm.



track

2way

10 € 771,00

92K008**922425**

Miscelatore termostatico ACQUACLIMA® 1/2" da incasso completo per doccia con deviatore a **2 uscite**, dischi in ceramica e funzione di stop.

Complete 1/2" concealed ACQUACLIMA® thermostatic mixer for shower with ceramic discs diverter, 2 outlets and stop function.

Mitigeur thermostatique ACQUACLIMA® 1/2" à encastrer complet pour douche avec inverseur à disques en céramique, 2 sorties et fonction de stop.

Komplett Unterputz 1/2" ACQUACLIMA® Thermostat-Mischer, mit Keramik 2-Wegeumsteller mit Stop-Position.

Mezclador termostático ACQUACLIMA® 1/2" empotrable completo para ducha con desviador a discos cerámicos, 2 salidas con stop.

9926C7

Soffione doccia tondo in inox, Ø 300mm, braccio orizzontale in ottone.

Inox headshower, Ø 300mm, horizontal brass arm.

Tête de douche en inox, Ø 300mm, bras horizontale en laiton.

Inox Kopfdusche, Ø 300mm, mit Waagerechtem Messing Arm.

Rociador en inox, Ø 300mm, brazo horizontal en latón.

991023

Supporto doccia fisso in ottone con erogazione, flessibile 1,5m e doccetta in abs 28x28mm.

Fixed bracket in brass with water delivery, flexible 1,5m and handshower in abs 28x28mm.

Support mural fixe en laiton avec alimentation, flexible 1,5m et douchette en abs 28x28mm.

Messing Brausehalter mit Wasserversorgung, Brauseschlauch 1,5m und Abs Handbrause 28x28mm.

Soporte ducha fijo en latón con toma de agua, flexible 1,5m y ducha de mano en abs 28x28mm.



2way

10 € 533,10

12K012**122062**

Miscelatore monocomando da incasso completo per doccia multi-funzione con deviatore a 2 uscite e dischi in ceramica.

Complete concealed single lever mixer for multi-points shower with ceramic discs diverter, 2 outlets.

Mitigeur monocommande à encastrer complet pour douche multi-fonction avec inverseur à disques en céramique, 2 sorties.

Komplett Unterputz Einhebelmischer für Wellness Duschkabinen, mit Keramische Scheiben, Umstellung, 2 Ausgänge.

Mezclador monomando empotrable completo para ducha multifunción, con desviador a discos cerámicos, 2 salidas.

9926Q2

Soffione doccia tondo in inox, Ø 250mm, braccio orizzontale in ottone.

Inox headshower, Ø 250mm, horizontal brass arm.

Tête de douche en inox, Ø 250mm, bras horizontale en laiton.

Inox Kopfdusche, Ø 250mm, mit Waagerechtem Messing Arm.

Rociador en inox, Ø 250mm, brazo horizontal en latón.

991023

Supporto doccia fisso in ottone con erogazione, flessibile 1,5m e doccetta in abs 28x28mm.

Fixed bracket in brass with water delivery, flexible 1,5m and handshower in abs 28x28mm.

Support mural fixe en laiton avec alimentation, flexible 1,5m et douchette en abs 28x28mm.

Messing Brausehalter mit Wasserversorgung, Brauseschlauch 1,5m und Abs Handbrause 28x28mm.

Soporte ducha fijo en latón con toma de agua, flexible 1,5m y ducha de mano en abs 28x28mm.



2way

10 € 638,10

96K013**962425**

Miscelatore termostatico ACQUACLIMA® 1/2" da incasso completo per doccia con deviatore a 2 uscite, dischi in ceramica e funzione di stop.

Complete 1/2" concealed ACQUACLIMA® thermostatic mixer for shower with ceramic discs diverter, 2 outlets and stop function.

Mitigeur thermostatique ACQUACLIMA® 1/2" à encastrer complet pour douche avec inverseur à disques en céramique, 2 sorties et fonction de stop.

Komplett Unterputz 1/2" ACQUACLIMA® Thermostat-Mischer, mit Keramik 2-Wegeumsteller mit Stop-Position.

Mezclador termostático ACQUACLIMA® 1/2" empotrable completo para ducha con desviador a discos cerámicos, 2 salidas con stop.

9926Q2

Soffione doccia tondo in inox, Ø 250mm, braccio orizzontale in ottone.

Inox headshower, Ø 250mm, horizontal brass arm.

Tête de douche en inox, Ø 250mm, bras horizontale en laiton.

Inox Kopfdusche, Ø 250mm, mit Waagerechtem Messing Arm.

Rociador en inox, Ø 250mm, brazo horizontal en latón.

991023

Supporto doccia fisso in ottone con erogazione, flessibile 1,5m e doccetta in abs 28x28mm.

Fixed bracket in brass with water delivery, flexible 1,5m and handshower in abs 28x28mm.

Support mural fixe en laiton avec alimentation, flexible 1,5m et douchette en abs 28x28mm.

Messing Brausehalter mit Wasserversorgung, Brauseschlauch 1,5m und Abs Handbrause 28x28mm.

Soporte ducha fijo en latón con toma de agua, flexible 1,5m y ducha de mano en abs 28x28mm.



2way

10 € 743,60

42K016**422425**

Miscelatore termostatico ACQUACLIMA® 1/2" da incasso completo per doccia con deviatore a 2 uscite, dischi in ceramica e funzione di stop.

Complete 1/2" concealed ACQUACLIMA® thermostatic mixer for shower with ceramic discs diverter, 2 outlets and stop function.

Mitigeur thermostatique ACQUACLIMA® 1/2" à encastrer complet pour douche avec inverseur à disques en céramique, 2 sorties et fonction de stop.

Komplett Unterputz 1/2" ACQUACLIMA® Thermostat-Mischer, mit Keramik 2-Wegeumsteller mit Stop-Position.

Mezclador termostático ACQUACLIMA® 1/2" empotrable completo para ducha con desviador a discos cerámicos, 2 salidas con stop.

992623

Soffione doccia tondo in ottone, Ø 210mm, braccio orizzontale in ottone.

Brass headshower, Ø 210mm, horizontal brass arm.

Tête de douche en laiton, Ø 210mm, bras horizontale en laiton.

Messing Kopfdusche, Ø 210mm, mit Waagerechtem Messing Arm.

Rociador en latón, Ø 210mm, brazo horizontal en latón.

9910C9

Supporto doccia fisso in ottone con erogazione, flessibile 1,5m e doccetta in ottone Ø 70mm.

Fixed bracket in brass with water delivery, flexible 1,5m and handshower in brass Ø 70mm.

Support mural fixe en laiton avec alimentation, flexible 1,5m et douchette en laiton Ø 70mm.

Messing Brausehalter mit Wasserversorgung, Brauseschlauch 1,5m und Messing Handbrause Ø 70mm.

Soporte ducha fijo en latón con toma de agua, flexible 1,5m y ducha de mano en latón Ø 70mm.



2way

10 € 493,90

56K006**561020**

Miscelatore monocomando da incasso completo per vasca-doccia con deviatore automatico.

Complete concealed single lever mixer for bath shower with automatic diverter.

Mitigeur monocommande à encastrer complet pour bain-douche avec inverseur automatique.

Komplett Unterputz Wannenfüll und Brausebatterie mit Umsteller.

Mezclador monomando empotrable para baño-ducha completo con desviador automático.

9926C7

Soffione doccia tondo in inox, Ø 300mm, braccio orizzontale in ottone.

Inox headshower, Ø 300mm, horizontal brass arm.

Tête de douche en inox, Ø 300mm, bras horizontale en laiton.

Inox Kopfdusche, Ø 300mm, mit Waagerechtem Messing Arm.

Rociador en inox, Ø 300mm, brazo horizontal en latón.

991023

Supporto doccia fisso in ottone con erogazione, flessibile 1,5m e doccetta in abs Ø 26mm.

Fixed bracket in brass with water delivery, flexible 1,5m and handshower in abs Ø 26mm.

Support mural fixe en laiton avec alimentation, flexible 1,5m et douchette en abs Ø 26mm.

Messing Brausehalter mit Wasserversorgung, Brauseschlauch 1,5m und Abs Handbrause Ø 26mm.

Soporte ducha fijo en latón con toma de agua, flexible 1,5m y ducha de mano en abs Ø 26mm.



mis

2way

10 € 590,70

58K010**581020**

Miscelatore monocomando da incasso completo per vasca-doccia con deviatore automatico.

Complete concealed single lever mixer for bath shower with automatic diverter.

Mitigeur monocommande à encastrer complet pour bain-douche avec inverseur automatique.

Komplett Unterputz Wannenfüll und Brausebatterie mit Umsteller.

Mezclador monomando empotrable para baño-ducha completo con desviador automático.

9926C1

Soffione doccia quadro in inox, 300x300mm.

Inox headshower, 300x300mm.

Tête de douche en inox, 300x300mm.

Inox Kopfdusche, 300x300mm.

Rociador en inox, 300x300mm.

9926E2

Braccio orizzontale Luxury quadro in ottone 350mm.

Luxury horizontal 350mm brass arm.

Bras horizontale Luxury en laiton de 350mm.

Luxury Waagerechtem Messing Arm 350mm.

Brazo horizontal Luxury 350mm en latón.

9910A9

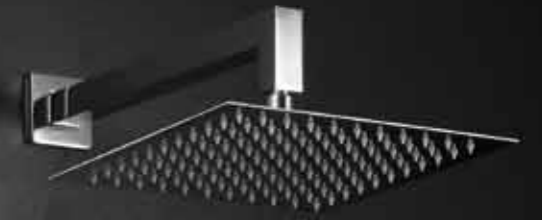
Supporto doccia fisso in ottone con erogazione, flessibile 1,5m e doccetta in abs 28x28mm.

Fixed bracket in brass with water delivery, flexible 1,5m and handshower in abs 28x28mm.

Support mural fixe en laiton avec alimentation, flexible 1,5m et douchette en abs 28x28mm.

Messing Brausehalter mit Wasserversorgung, Brauseschlauch 1,5m und Abs Handbrause 28x28mm.

Soporte ducha fijo en latón con toma de agua, flexible 1,5m y ducha de mano en abs 28x28mm.



quadra

quadra

2way

10 € 469,20

12K014**121152**

Miscelatore monocomando da incasso completo per vasca-doccia con deviatore automatico.

Complete concealed single lever mixer for bath shower with automatic diverter.

Mitigeur monocommande à encastrer complet pour bain-douche avec inverseur automatique.

Komplett Unterputz Wannenfüll und Brausebatterie mit Umsteller.

Mezclador monomando empotrable para baño-ducha completo con desviador automático.

9926Q2

Soffione doccia tondo in inox, Ø 250mm, braccio orizzontale in ottone.

Inox headshower, Ø 250mm, horizontal brass arm.

Tête de douche en inox, Ø 250mm, bras horizontale en laiton.

Inox Kopfdusche, Ø 250mm, mit Waagerechtem Messing Arm.

Rociador en inox, Ø 250mm, brazo horizontal en latón.

991023

Supporto doccia fisso in ottone con erogazione, flessibile 1,5m e doccetta in abs 28x28mm.

Fixed bracket in brass with water delivery, flexible 1,5m and handshower in abs 28x28mm.

Support mural fixe en laiton avec alimentation, flexible 1,5m et douchette en abs 28x28mm.

Messing Brausehalter mit Wasserversorgung, Brauseschlauch 1,5m und Abs Handbrause 28x28mm.

Soporte ducha fijo en latón con toma de agua, flexible 1,5m y ducha de mano en abs 28x28mm.



digit3

2way

10 € 344,50

91K017**911022**

Miscelatore monocomando da incasso completo per vasca-doccia con deviatore automatico.

Complete concealed single lever mixer for bath shower with automatic diverter.

Mitigeur monocommande à encastrer complet pour bain-douche avec inverseur automatique.

Komplett Unterputz Wannenfüll und Brausebatterie mit Umsteller.

Mezclador monomando empotrable para baño-ducha completo con desviador automático.

992675

Soffione doccia tondo in abs, Ø 200mm, braccio orizzontale in ottone.

Abs headshower, Ø 200mm, horizontal brass arm.

Tête de douche en abs, Ø 200mm, bras horizontale en laiton.

Abs Kopfdusche, Ø 200mm, mit Waagerechtem Messing Arm.

Rociador en abs, Ø 200mm, brazo horizontal en latón.

991023

Supporto doccia fisso in ottone con erogazione, flessibile 1,5m e doccetta in abs 28x28mm.

Fixed bracket in brass with water delivery, flexible 1,5m and handshower in abs 28x28mm.

Support mural fixe en laiton avec alimentation, flexible 1,5m et douchette en abs 28x28mm.

Messing Brausehalter mit Wasserversorgung, Brauseschlauch 1,5m und Abs Handbrause 28x28mm.

Soporte ducha fijo en latón con toma de agua, flexible 1,5m y ducha de mano en abs 28x28mm.



bella-italo

2way

10 € 332,00

56K007**562010**

Miscelatore monocomando da incasso completo per doccia.

Complete concealed single lever mixer for shower.

Mitigeur monocommande complet à encastrer pour douche.

Komplett Unterputz Brausebatterie.

Mezclador monomando empotrable completo para ducha.

9920D5

Asta per doccia in ottone, Ø 14mm, con supporto doccia orientabile in abs, flessibile doppia aggraffatura 1,5m e doccetta 3 getti in abs.

Slide rail in brass, Ø 14mm, with swivel bracket in abs, flexible tube double fastening 1,5m, handshower 3 jets spray in abs.

Barre de douche en laiton, Ø 14mm, avec support orientable en abs, avec douchette 3 jets en abs, flexible double maille 1,5m.

Messing Dusche Stange, Ø 14mm, mit verstellbarer Brausehalter abs, 3-Strahl-Handbrause abs, und Brauseschlauch agraff 1,5m.

Barra ducha en latón, Ø 14mm, con soporte de ducha orientable en abs, flexible double grapado 1,5m y ducha de mano 3 chorros en abs.

9926M3

Presa acqua in ottone.

Water delivery in brass.

Prise d'eau en laiton.

Missing Wasserzulauf.

Alimentation agua en latón.



1 way

mis^{mis}

10 € 316,20

58K011**582010**

Miscelatore monocomando da incasso completo per doccia.

Complete concealed single lever mixer for shower.

Mitigeur monocommande complet à encastrer pour douche.

Komplett Unterputz Brausebatterie.

Mezclador monomando empotrable completo para ducha.

992050

Asta per doccia in ottone, Ø 18mm, con supporto doccia orientabile in abs, flessibile doppia aggraffatura 1,5m e doccetta in abs.

Slide rail in brass, Ø 18mm, with swivel bracket in abs, flexible tube double fastening 1,5m, handshower in abs.

Barre de douche en laiton, Ø 18mm, avec support orientable en abs, avec douchette en abs, flexible double maille 1,5m.

Messing Dusche Stange, Ø 18mm, mit verstellbarer Brausehalter abs, Handbrause abs, und Brauseschlauch agraff 1,5m.

Barra ducha en latón, Ø 18mm, con soporte de ducha orientable en abs, flexible double grapado 1,5m y ducha de mano en abs.

9926M2

Presa acqua in ottone.

Water delivery in brass.

Prise d'eau en laiton.

Missing Wasserzulauf.

Alimentation agua en latón.



1 way

quadra^{quadra}

10 € 235,30

12K015**122014**

Miscelatore monocomando da incasso completo per doccia.

Complete concealed single lever mixer for shower.

Mitigeur monocommande complet à encastrer pour douche.

Komplett Unterputz Brausebatterie.

Mezclador monomando empotrable completo para ducha.

9920G6

Asta per doccia in ottone, Ø 21mm, con supporto doccia orientabile in abs, flessibile doppia aggraffatura 1,5m e doccetta 3 getti in abs.

Slide rail in brass, Ø 21mm, with swivel bracket in abs, flexible tube double fastening 1,5m, handshower 3 jets spray in abs.

Barre de douche en laiton, Ø 21mm, avec support orientable en abs, avec douchette 3 jets en abs, flexible double maille 1,5m.

Messing Dusche Stange, Ø 21mm, mit verstellbarer Brausehalter abs, 3-Strahl-Handbrause abs, und Brauseschlauch agraff 1,5m.

Barra ducha en latón, Ø 21mm, con soporte de ducha orientable en abs, flexible double grapado 1,5m y ducha de mano 3 chorros en abs.

9926M3

Presse acqua in ottone.

Water delivery in brass.

Prise d'eau en laiton.

Missing Wasserzulauf.

Alimentation agua en latón.



1way

10 € 173,40

91K018**912012**

Miscelatore monocomando da incasso completo per doccia.

Complete concealed single lever mixer for shower.

Mitigeur monocommande complet à encastrer pour douche.

Komplett Unterputz Brausebatterie.

Mezclador monomando empotrable completo para ducha.

9920M8

Asta per doccia in ottone, Ø 18mm, con supporto doccia orientabile in abs, flessibile doppia aggraffatura 1,5m e doccetta 3 getti in abs.

Slide rail in brass, Ø 18mm, with swivel bracket in abs, flexible tube double fastening 1,5m, handshower 3 jets spray in abs.

Barre de douche en laiton, Ø 18mm, avec support orientable en abs, avec douchette 3 jets en abs, flexible double maille 1,5m.

Messing Dusche Stange, Ø 18mm, mit verstellbarer Brausehalter abs, 3-Strahl-Handbrause abs, und Brauseschlauch agraff 1,5m.

Barra ducha en latón, Ø 18mm, con soporte de ducha orientable en abs, flexible double grapado 1,5m y ducha de mano 3 chorros en abs.

9926M3

Presse acqua in ottone.

Water delivery in brass.

Prise d'eau en laiton.

Missing Wasserzulauf.

Alimentation agua en latón.



1way

digit digit3

bella italo bella-italo

kit doccia color



FINITURE / FINISHES / FINITION / FARBEN / ACABADOS

- 38** Nero opaco / matt Black / Noir opaque / Schwarz matt / Negro opaco
- 49** Acciaio spazzolato / brushed Steel finish / Acier brossé / gebürsteter Stahl / Acero cepillado

38 € 2.598,10

41K021**412426**

Miscelatore termostatico ACQUACLIMA® 1/2" da incasso completo per doccia con deviatore a 3 uscite, dischi in ceramica e funzione di stop.

Complete 1/2" concealed ACQUACLIMA® thermostatic mixer for shower with ceramic discs diverter, 3 outlets and stop function.

Mitigeur thermostatique ACQUACLIMA® 1/2" à encastrer complet pour douche avec inverseur à disques en céramique, 3 sorties et fonction de stop.

Komplett Unterputz 1/2" ACQUACLIMA® Thermostat-Mischer, mit Keramik 3-Wegeumsteller mit Stop-Position.

Mezclador termostático ACQUACLIMA® 1/2" empotrable completo para ducha con desviador a discos cerámicos, 3 salidas con stop.

9926A9

Soffione doccia quadrato in ottone, 300x300mm.

Brass headshower, 300x300mm.

Tête de douche en laiton, 300x300mm.

Messing Kopfdusche, 300x300mm.

Rociador en latón, 300x300mm.

9926E2

Braccio orizzontale Luxury quadro in ottone 350mm.

Luxury horizontal 350mm brass arm.

Bras horizontale Luxury en laiton de 350mm.

Luxury Waagerechtem Messing Arm 350mm.

Brazo horizontal Luxury 350mm en latón.

9926L2

Bocca muro a cascata in ottone, 236x57mm.

Wall mounted brass spout, 236x57mm.

Bec mural en laiton, 236x57mm.

Messing Wand-Wanneneinlauf, 236x57mm.

Caño en latón, 236x57mm.

9910A9

Supporto doccia fisso in ottone con erogazione, flessibile 1,5m e doccia in abs 28x28mm.

Fixed bracket in brass with water delivery, flexible 1,5m and handshower in abs 28x28mm.

Support mural fixe en laiton avec alimentation, flexible 1,5m et douchette en abs 28x28mm.

Messing Brausehalter mit Wasserversorgung, Brauseschlauch 1,5m und Abs Handbrause 28x28mm.

Soporte ducha fijo en latón con toma de agua, flexible 1,5m y ducha de mano en abs 28x28mm.

3way



track color

38 € 1.808,50

41K005**412425**

Miscelatore termostatico ACQUACLIMA® 1/2" da incasso completo per doccia con deviatore a 2 uscite, dischi in ceramica e funzione di stop.

Complete 1/2" concealed ACQUACLIMA® thermostatic mixer for shower with ceramic discs diverter, 2 outlets and stop function.

Mitigeur thermostatique ACQUACLIMA® 1/2" à encastrer complet pour douche avec inverseur à disques en céramique, 2 sorties et fonction de stop.

Komplett Unterputz 1/2" ACQUACLIMA® Thermostat-Mischer, mit Keramik 2-Wegeumsteller mit Stop-Position.

Mezclador termostático ACQUACLIMA® 1/2" empotrable completo para ducha con desviador a discos cerámicos, 2 salidas con stop.

9926A9

Soffione doccia quadrato in ottone, 300x300mm.

Brass headshower, 300x300mm.

Tête de douche en laiton, 300x300mm.

Messing Kopfdusche, 300x300mm.

Rociador en latón, 300x300mm.

9926E2

Braccio orizzontale Luxury quadro in ottone 350mm.

Luxury horizontal 350mm brass arm.

Bras horizontale Luxury en laiton de 350mm.

Luxury Waagerechtem Messing Arm 350mm.

Brazo horizontal Luxury 350mm en latón.

9910A9

Supporto doccia fisso in ottone con erogazione, flessibile 1,5m e doccia in abs 28x28mm.

Fixed bracket in brass with water delivery, flexible 1,5m and handshower in abs 28x28mm.

Support mural fixe en laiton avec alimentation, flexible 1,5m et douchette en abs 28x28mm.

Messing Brausehalter mit Wasserversorgung, Brauseschlauch 1,5m und Abs Handbrause 28x28mm.

Soporte ducha fijo en latón con toma de agua, flexible 1,5m y ducha de mano en abs 28x28mm.

2way



track color

49 € 2.384,60

92K020**922426**

Miscelatore termostatico ACQUACLIMA® 1/2" da incasso completo per doccia con deviatore a 3 uscite, dischi in ceramica e funzione di stop.

Complete 1/2" concealed ACQUACLIMA® thermostatic mixer for shower with ceramic discs diverter, 3 outlets and stop function.

Mitigeur thermostatique ACQUACLIMA® 1/2" à encastrer complet pour douche avec inverseur à disques en céramique, 3 sorties et fonction de stop.

Komplett Unterputz 1/2" ACQUACLIMA® Thermostat-Mischer, mit Keramik 3-Wegeumsteller mit Stop-Position.

Mezclador termostático ACQUACLIMA® 1/2" empotrable completo para ducha con desviador a discos cerámicos, 3 salidas con stop.

9926B2

Soffione doccia tondo in ottone, Ø 300mm, braccio orizzontale in ottone.

Brass headshower, Ø 300mm, horizontal brass arm.

Tête de douche en laiton, Ø 300mm, bras horizontale en laiton.

Messing Kopfdusche, Ø 300mm, mit Waagerechtem Messing Arm.

Rociador en latón, Ø 300mm, brazo horizontal en latón.

9926L2

Bocca muro a cascata in ottone, 236x57mm. Wall mounted brass spout, 236x57mm. Bec mural en laiton, 236x57mm. Messing Wand-Wanneneinlauf, 236x57mm. Caño en latón, 236x57mm.

991023

Supporto doccia fisso in ottone con erogazione, flessibile 1,5m e doccia in abs 28x28mm.

Fixed bracket in brass with water delivery, flexible 1,5m and handshower in abs 28x28mm.

Support mural fixe en laiton avec alimentation, flexible 1,5m et douchette en abs 28x28mm.

Messing Brausehalter mit Wasserversorgung, Brauseschlauch 1,5m und Abs Handbrause 28x28mm.

Soporte ducha fijo en latón con toma de agua, flexible 1,5m y ducha de mano en abs 28x28mm.

3way



mis color

49 € 1.472,90

92K019**922425**

Miscelatore termostatico ACQUACLIMA® 1/2" da incasso completo per doccia con deviatore a 2 uscite, dischi in ceramica e funzione di stop.

Complete 1/2" concealed ACQUACLIMA® thermostatic mixer for shower with ceramic discs diverter, 2 outlets and stop function.

Mitigeur thermostatique ACQUACLIMA® 1/2" à encastrer complet pour douche avec inverseur à disques en céramique, 2 sorties et fonction de stop.

Komplett Unterputz 1/2" ACQUACLIMA® Thermostat-Mischer, mit Keramik 2-Wegeumsteller mit Stop-Position.

Mezclador termostático ACQUACLIMA® 1/2" empotrable completo para ducha con desviador a discos cerámicos, 2 salidas con stop.

9926B2

Soffione doccia tondo in ottone, Ø 300mm, braccio orizzontale in ottone.

Brass headshower, Ø 300mm, horizontal brass arm.

Tête de douche en laiton, Ø 300mm, bras horizontale en laiton.

Messing Kopfdusche, Ø 300mm, mit Waagerechtem Messing Arm.

Rociador en latón, Ø 300mm, brazo horizontal en latón.

991023

Supporto doccia fisso in ottone con erogazione, flessibile 1,5m e doccia in abs 28x28mm.

Fixed bracket in brass with water delivery, flexible 1,5m and handshower in abs 28x28mm.

Support mural fixe en laiton avec alimentation, flexible 1,5m et douchette en abs 28x28mm.

Messing Brausehalter mit Wasserversorgung, Brauseschlauch 1,5m und Abs Handbrause 28x28mm.

Soporte ducha fijo en latón con toma de agua, flexible 1,5m y ducha de mano en abs 28x28mm.

2way



mis color

ricambi



FINITURE / FINISHES / FINITION / FARBEN / ACABADOS

- 10** Cromo / Chrome / Chromé / Chrom / Cromo
- 34** Rame opaco / matt Copper / Cuivre opaque / matt Kupfer / Cobre opaco
- 36** Nickel scuro spazzolato / brushed dark Nickel / Nickel foncé brossé / gebürsteter dunkel Nickel / Nickel oscuro cepillado
- 38** Nero opaco / matt Black / Noir opaque / Schwarz matt / Negro opaco
- 43** Bianco opaco / matt White / Blanc opaque / Weiß matt / Blanco opaco
- 49** Acciaio spazzolato / brushed Steel finish / Acier brossé / gebürsteter Stahl / Acero cepillado
- 50** Bronzo / Bronze / Bronze / Bronze / Bronce
- 51** Rame antico spazzolato / brushed ancient Copper / Cuivre ancien brossé / gebürsteter antiken Kupfer / Cobre antiguo cepillado
- 53** Oro / Gold / Or / Gold / Oro

Scarico automatico quadro Click-Clack da 1" 1/4.
 Pop-up waste Click-Clack 1" 1/4.
 Vidage automatique Click-Clack 1" 1/4.
 Ablaufgarnitur Click-Clack 1" 1/4.
 Desagüe automático Click-Clack 1" 1/4.

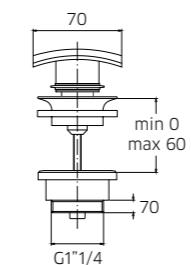
Colonna vasca con alimentazione dal troppo pieno e scarico automatico.
 Delivery through overflow and pop-up waste for bathtub.
 Alimentation par le débordement avec vidage pour baignoire.
 Wannenfüll durch Überlauf und Ablaufgarnitur für Badewanne.
 Columna de bañera con alimentación por la columna de desagüe.

10 € 66,00
 ■ box = 50 pz

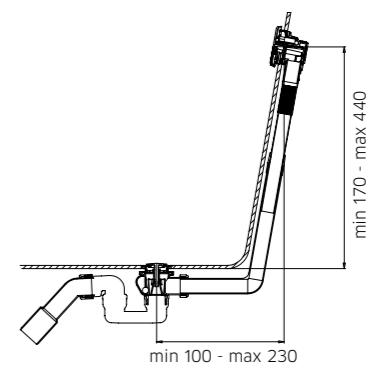
10	€ 199,00		
34	€ 398,00	36	€ 398,00
38	€ 318,40	43	€ 318,40
49	€ 358,20	50	€ 358,20
51	€ 358,20	53	€ 398,00

■ box = 1 pz

991425



991466



cod	price €	pag
92241043	655,60 €	20
92241043	655,60 €	72
92241049	655,60 €	20
92241049	655,60 €	72
92241050	655,60 €	20
92241053	838,90 €	20
92241434	855,40 €	21
92241436	855,40 €	21
92241438	672,10 €	21
92241438	672,10 €	73
92241443	672,10 €	21
92241443	672,10 €	73
92241449	672,10 €	21
92241449	672,10 €	73
92241450	672,10 €	21
92241453	855,40 €	21
92242510	501,60 €	136
92242534	882,20 €	22
92242536	882,20 €	22
92242538	698,90 €	22
92242538	698,90 €	74
92242543	698,90 €	22
92242543	698,90 €	74
92242549	698,90 €	22
92242549	698,90 €	74
92242549	698,90 €	153
92242550	698,90 €	22
92242553	882,20 €	22
92242610	518,10 €	132
92242634	898,70 €	24
92242636	898,70 €	24
92242638	715,40 €	24
92242638	715,40 €	76
92242643	715,40 €	24
92242643	715,40 €	76
92242649	715,40 €	24
92242649	715,40 €	76
92242649	715,40 €	152
92242650	715,40 €	24
92242653	898,70 €	24
92242734	972,80 €	23
92242736	972,80 €	23
92242738	789,50 €	23
92242738	789,50 €	75
92242743	789,50 €	23
92242743	789,50 €	75
92242749	789,50 €	23
92242749	789,50 €	75
92242750	789,50 €	23
92242753	972,80 €	23
92242834	985,20 €	25
92242836	985,20 €	25
92242838	801,90 €	25
92242838	801,90 €	77
92242843	801,90 €	25
92242843	801,90 €	77
92242849	801,90 €	25
92242849	801,90 €	77
92242850	801,90 €	25
92242853	985,20 €	25
92250034	624,70 €	20
92250036	624,70 €	20
92250038	441,40 €	20
92250038	441,40 €	72
92250043	441,40 €	20
92250049	441,40 €	20
92250049	441,40 €	72
92250050	441,40 €	20
92250053	624,70 €	20
92250134	624,70 €	21
92250136	624,70 €	21
92250138	441,40 €	21
92250138	441,40 €	73
92250143	441,40 €	21
92250143	441,40 €	73
92250149	441,40 €	21
92250149	441,40 €	73
92250150	441,40 €	21
92250153	624,70 €	21
92250234	624,70 €	22

cod	price €	pag
92250236	624,70 €	22
92250238	441,40 €	22
92250238	441,40 €	74
92250243	441,40 €	22
92250243	441,40 €	74
92250249	441,40 €	22
92250249	441,40 €	74
92250250	441,40 €	22
92250253	624,70 €	22
92250334	624,70 €	23
92250336	624,70 €	23
92250338	441,40 €	23
92250338	441,40 €	75
92250343	441,40 €	23
92250343	441,40 €	75
92250349	441,40 €	23
92250349	441,40 €	75
92250350	441,40 €	23
92250353	624,70 €	23
92250434	624,70 €	24
92250436	624,70 €	24
92250438	441,40 €	24
92250438	441,40 €	76
92250443	441,40 €	24
92250443	441,40 €	76
92250449	441,40 €	24
92250449	441,40 €	76
92250450	441,40 €	24
92250453	624,70 €	24
92250534	624,70 €	25
92250536	624,70 €	25
92250538	441,40 €	25
92250538	441,40 €	77
92250543	441,40 €	25
92250543	441,40 €	77
92250549	441,40 €	25
92250549	441,40 €	77
92250550	441,40 €	25
92250553	624,70 €	25
92K00810	771,00 €	136
92K00910	1.093,40 €	132
92K01949	1.472,90 €	153
92K02049	2.384,60 €	152
96241034	631,60 €	58
96241036	631,60 €	58
96241038	473,80 €	58
96241043	473,80 €	58
96241049	494,40 €	58
96241050	494,40 €	58
96241053	607,70 €	58
96241434	648,10 €	59
96241436	648,10 €	59
96241438	490,30 €	59
96241443	490,30 €	59
96241449	510,90 €	59
96241450	510,90 €	59
96241453	624,20 €	59
96242510	388,30 €	138
96242534	674,90 €	60
96242536	674,90 €	60
96242538	517,10 €	60
96242543	517,10 €	60
96242549	537,70 €	60
96242550	537,70 €	60
96242553	651,00 €	60
96242634	691,40 €	62
96242636	691,40 €	62
96242638	533,60 €	62
96242643	533,60 €	62
96242649	554,20 €	62
96242650	554,20 €	62
96242653	667,50 €	62
96242734	765,50 €	61
96242736	765,50 €	61
96242738	607,70 €	61
96242743	607,70 €	61
96242749	628,30 €	61
96242750	628,30 €	61
96242753	741,60 €	61
96242834	777,90 €	63
96242836	777,90 €	63

cod	price €	pag
96242838	620,10 €	63
96242843	620,10 €	63
96242849	640,70 €	63
96242850	640,70 €	63
96242853	754,00 €	63
96250034	417,40 €	58
96250036	417,40 €	58
96250038	259,60 €	58
96250043	259,60 €	58
96250049	280,20 €	58
96250050	280,20 €	58
96250053	393,50 €	58
96250134	417,40 €	59
96250136	417,40 €	59
96250138	259,60 €	59
96250143	259,60 €	59
96250149	280,20 €	59
96250150	280,20 €	59
96250153	393,50 €	59
96250234	417,40 €	60
96250236	417,40 €	60
96250238	259,60 €	60
96250243	259,60 €	60
96250249	280,20 €	60
96250250	280,20 €	60
96250253	393,50 €	60
96250334	417,40 €	61
96250336	417,40 €	61
96250338	259,60 €	61
96250343	259,60 €	61
96250349	280,20 €	61
96250350	280,20 €	61
96250353	393,50 €	61
96250434	417,40 €	62
96250436	417,40 €	62
96250438	259,60 €	62
96250443	259,60 €	62
96250449	280,20 €	62
96250450	280,20 €	62
96250453	393,50 €	62
96250534	417,40 €	63
96250536	417,40 €	63
96250538	259,60 €	63
96250543	259,60 €	63
96250549	280,20 €	63
96250550	280,20 €	63
96250553	393,50 €	63
96K01310	638,10 €	138
97301310	249,00 €	97
97301810	240,70 €	97
99102310G	71,60 €	132
99102310G	71,60 €	136
99102310G	71,60 €	137
99102310G	71,60 €	138
99102310G	71,60 €	140
99102310G	71,60 €	142
99102310G	71,60 €	143
99102349	184,40 €	153
99102349	184,40 €	152
9910A910G	99,40 €	133
9910A910G	99,40 €	134
9910A910G	99,40 €	135
9910A910G	99,40 €	141
9910A910G	99,40 €	130
9910A910G	99,40 €	131
9910A938	252,30 €	151
9910A938	252,30 €	150
9910B334	188,50 €	127
9910B336	188,50 €	127
9910B338	127,70 €	127
9910B343	127,70 €	127
9910B349	146,00 €	127
9910B350	146,00 €	127
9910B351	146,00 €	127
9910B353	188,50 €	127
9910C910	100,90 €	139
9910M110	53,00 €	119
9910M310	27,00 €	120
9910M410	37,00 €	120
99110634	114,70 €	127
99110636	114,70 €	127

cod	price €	pag
99110638	74,10 €	127
99110643	74,10 €	127
99110649	98,80 €	127
99110650	98,80 €	127
99110651	98,80 €	127
99110653	114,70 €	127
99111238	86,40 €	127
99111243	86,40 €	127
99116010	43,00 €	119
99142434	56,70 €	51
99142434	56,70 €	31
99142436	56,70 €	51
99142436	56,70 €	31
99142438	56,70 €	51
99142443	56,70 €	51
99142443	56,70 €	31
99142449	67,00 €	51
99142449	67,00 €	31
99142450	67,00 €	51
99142450	67,00 €	31
99142453	67,00 €	51
99142453	67,00 €	31
99142510	66,00 €	155
99144334	170,10 €	51
99144336	170,10 €	51
99144338	149,40 €	51
99144343	149,40 €	51
99144349	159,70 €	51
99144350	159,70 €	51
99144353	170,00 €	51
99146610	199,00 €	155
99146634	398,00 €	155
99146636	398,00 €	155
99146638	318,40 €	155
99146643	318,40 €	155
99146649	358,20 €	155
99146650	358,20 €	155
99146651	358,20 €	155
99146653	398,00 €	155
99205010	148,30 €	145
9920D510	168,90 €	144
9920G610	118,50 €	146
9920M810	64,90 €	147
9920P210	139,00 €	118
9920P310	179,00 €	118
99211234	179,20 €	52
99211236	179,20 €	52
99211238	140,00 €	52
99211238	140,00 €	83
99211243	140,00 €	52
99211243	140,00 €	83
99211249	140,00 €	52
99211250	140,00 €	52
99211253	195,80 €	52
9921E713	375,20 €	16
9921E727	375,20 €	16
9921E734	375,20 €	16
9921E736	375,20 €	16
9921E738	328,00 €	16
9921E743	328,00 €	16
9921E749	328,00 €	16
9921E750	328,00 €	16
9921E753	375,20 €	16
9921E759	375,20 €	16
99262310	202,90 €	139
99267510	111,20 €	143
9926A734	541,80 €	125
9926A736	541,80 €	125
9926A738	433,50 €	125
9926A743	433,50 €	125
9926A749	487,70 €	125
9926A750	487,70 €	125
9926A751	487,70 €	125
9926A753	541,80 €	125
9926A910	297,70 €	133
9926A910	297,70 €	135
9926A910	297,70 €	131
9926A934	595,40 €	125
9926A936	595,40 €	125
9926A938	476,40 €	125

CONDIZIONI GENERALI DI VENDITA

Le presenti condizioni generali disciplinano tutti gli attuali e futuri contratti fra le parti, salvo eventuali deroghe specificatamente concordate per iscritto. Eventuali condizioni generali del compratore non troveranno applicazione nei rapporti futuri fra le parti se non espressamente accettate per iscritto dalla Palazzani.Eu srl

Contratto

L'invio da parte del compratore di un ordine al venditore comporta l'applicazione al contratto di vendita delle presenti condizioni generali. Il venditore si riserva il diritto di accettare o rifiutare l'ordine ricevuto. Le offerte fatte da agenti, rappresentanti ed intermediari nominati dal venditore non sono per lui impegnative fino a quando non siano confermate dal venditore stesso.

Prezzi

Ai prezzi indicati nel presente listino deve essere applicata l'IVA secondo l'aliquota in vigore al momento della fatturazione. Il venditore si riserva di modificare i prezzi, o variare il listino prezzi senza alcun preavviso.

Modelli

Il venditore si riserva la facoltà di apportare senza nessun preavviso, modifiche ai modelli che riterrà opportune.

Resa della Merce

Salvo contrariamente pattuito , la fornitura dei prodotti si intende Franco Fabbrica del venditore: trasporto ed assicurazione sono pertanto a carico del compratore e ciò anche quando sia convenuto che la spedizione o parte di essa venga curata dal venditore, nel qual caso quest'ultimo agirà come mandatario del compratore, essendo inteso che il trasporto verrà effettuato a rischio del compratore.

I rischi relativi alla fornitura passano al compratore al momento in cui i prodotti lascia-no lo stabilimento del venditore.

Termini di Consegna

I termini di consegna si intendono approssimativi a favore del venditore e comunque con un congruo margine di tolleranza. E' esclusa qualsiasi responsabilità del venditore per danni derivanti da anticipata, ritardata o mancata consegna, totale o parziale. Il compratore è sempre tenuto a prendere in consegna i prodotti, anche in caso di consegne parziali e quando i prodotti vengano consegnati prima o successivamente alla data di consegna stabilita. Il termine di consegna verrà prorogato di un periodo pari a quello della durata dell'impedimento al verificarsi di cause di forza maggiore. In nessun caso, a causa del verificarsi di tali circostanze, il compratore potrà esigere compensi o indennizzi di qualsiasi natura.

Garanzia

Il venditore garantisce la conformità dei prodotti forniti. Con il termine di conformità dei prodotti si intende che essi corrispondono per qualità, quantità e tipo a quanto stabilito nel contratto e che sono esenti da vizi che potrebbero renderli non idonei all'uso cui sono destinati. La garanzia per vizi è limitata ai soli difetti dei prodotti conseguenti a difetti di progettazione, di materiale o di costruzione riconducibili al venditore e non si applica nel caso in cui il compratore non provi di aver effettuato una corretta conservazione dei prodotti e di non averli modificati senza il consenso del venditore. Il venditore non risponde dei difetti di conformità dei prodotti dovuti all'usura normale di quelle parti che, per loro natura, sono soggette a usura rapida e/o continua. La garanzia decade qualora i prodotti vengano sottoposti a pressioni superiori a quelle ammesse dalle norme europee, 5K/cm2 e quando non vengano rispettate le raccomandazioni del produttore. La garanzia non copre i danni causati da acqua contenete corpi estranei.

Raccomandazioni del produttore

Si raccomanda l'installazione di un filtro centralizzato e la sua corretta manutenzione per non esporre la rubinetteria alle impurità dell'acqua. Si raccomanda l'installazione di riduttori di pressione nei casi in cui la pressione di esercizio superi i 5kg/cm2. Per i miscelatori termostatici si raccomanda, per un corretto utilizzo del rubinetto, una temperatura di ingresso dell'acqua calda (65C° + - 5) come da norme Uni 1111. Per la pulizia delle superfici cromate, si raccomanda di non utilizzare acidi corrosivi soprattutto se contenenti acido cloridrico. Le finiture speciali devono essere pulite solo con acqua ed un panno morbido.

Reclami

Il compratore è tenuto a verificare la conformità dei prodotti e l'assenza di vizi. I reclami relativi a non conformità dei prodotti forniti dovranno essere effettuati, a pena di decadenza, entro e non oltre quindici giorni dal ricevimento della merce a destino. I vizi, difetti o non conformità occulti devono essere denunciati immediatamente alla loro scoperta e comunque, a pena di decadenza, entro e non oltre sei mesi dalla data di consegna. Tutti i reclami devono essere effettuati mediante lettera raccomandata indirizzata al venditore e devono indicare dettagliatamente i vizi e le non conformità contestate con prove documentali. La garanzia ha una durata di sei mesi.

Rimedi

In caso di Prodotti non conformi, e dopo aver ricevuto un rapporto dettagliato dal compratore, il venditore potrà, a sua insindacabile scelta:

a) fornire gratuitamente Franco Fabbrica al compratore prodotti dello stesso genere e quantità di quelli risultanti difettosi o non conformi a quanto pattuito, oppure le sole parti difettose dello stesso dopo averne ottenuto la resa per la verifica. La eventuale sostituzione effettuata prontamente dal venditore non può essere ritenuta un implicito riconoscimento dei vizi contestati: detto riconoscimento dovrà essere sempre esplicito e conseguente al controllo del venditore sui prodotti contestati. Qualora il venditore, in sede di verifica, non riconosca viziati i prodotti, provvederà alla fatturazione di quelli inviati in sostituzione; oppure

b) emettere una nota di accredito a favore del compratore per un importo corrispondente al valore dei prodotti difettosi.

In entrambi i casi il venditore ha diritto alla restituzione dei prodotti difettosi, che diventeranno di sua proprietà.

Limitazione di responsabilità del venditore

Salvo dolo o colpa grave del venditore l'eventuale risarcimento di qualsiasi danno al compratore non potrà comunque superare il prezzo di fattura dei prodotti contestati.

Pagamento

I pagamenti ed ogni altra somma dovuta a qualsiasi titolo al venditore si intendono netti al suo domicilio. Qualsiasi ritardo o irregolarità nel pagamento dà al venditore il diritto di sospendere le forniture o di risolvere contratti in corso, anche non relativi ai pagamenti in questione, nonché il diritto al risarcimento degli eventuali danni. Il venditore ha altresì il diritto a decorrere dalla scadenza del pagamento, agli interessi moratori nella misura stabilita in Italia dall'art. 5 del Decreto Legislativo 9 ottobre 2002, n. 231. Il ritardo nei pagamenti dà altresì al venditore il diritto di escludere la garanzia per tutto il periodo durante il quale il ritardo perdura.

Riserva di proprietà

I prodotti consegnati restano di proprietà del venditore sino al momento del completo pagamento del prezzo.

Legge applicabile e foro competente

Tutti i contratti disciplinati dalle presenti condizioni generali sono regolati dalla legge italiana. Per ogni controversia relativa o comunque collegata ai contratti cui si applicano le presenti condizioni generali è esclusivamente competente il foro del venditore; quest'ultimo avrà tuttavia facoltà di agire presso il foro del compratore.

GENERAL CONDITIONS FOR SALE

These general conditions regulate all present and future sales contracts between the parties, subject to any exceptions specifically agreed upon in writing. Any general conditions of the purchaser will not apply to future contractual relations between the parties unless expressly accepted in writing by Palazzani.Eu srl

Formation of the Contract

The purchaser placing the order fully accepts the application of these general terms to the Contract for sale. Seller reserves the right to accept or refuse it. Offers made by Agents, Representatives or auxiliaries of the seller do not bind him until they are confirmed by the seller itself.

Prices

The prices indicated in this price list do not include VAT. or any other tax whatsoever. Seller may modify the prices / price list without prior notice.

Patterns

The supplier reserves the right of modifying the patterns and designs without any notice.

Surrender of the goods

Unless agreed to the contrary, the supply of the products is intended ex-factory: transport and insurance are therefore at the charge of the purchaser, this also when it is decided that the delivery or part of it will be taken care of by the seller, in which case the latter will act as the purchaser's agent, it being understood that the transport will be carried out at the expense and risk of the purchaser.

The risks relative to the supply pass to the purchaser, at the latest at the time in which the products leave the seller's plant.

Delivery terms

The delivery limits are agreed approximately in favour of the seller and not binding for him. Any liability of the seller is excluded for damage deriving from anticipated, delayed or non delivery, total or partial.

The purchaser is always held to take delivery of the products, even in the case of partial deliveries and even when the products are consigned before the established delivery date or successively to that date.

The seller shall not be deemed to be in breach of this agreement, or otherwise be liable to the purchaser, by reason of any delay in delivery, to the extent that the delay is due to any Force Majeure, and the time for performance of delivery shall be extended accordingly.

Guarantee

The seller guarantees the compliance of the products supplied; by the term compliance of the products it is meant that they correspond in quality, quantity and type to what was agreed in the contract and that they are without defects that could render them unfit for the use to which they are intended to be put. The guarantee against defects is limited only to product defects due to defects in planning, materials or construction that can be attributed to the seller, and does not apply in the case where the purchaser is unable to prove a correct preservation of the product and where he has modified them without the agreement of the seller. The seller is not liable for defects in product compliance due to the normal wear of those parts which, by nature, are subject to rapid and continuous wear and tear. The guarantee does not apply if the products are submitted to a water pressure higher than 5 Kg/cm2 as suggested by European Specification. Also the guarantee does not apply in case the producer's recommendation are not respected. The guarantee does not cover damages caused by water containing foreign bodies.

Producer's recommendation

It is recommended to install a centralized filter, and carry the maintenance in order not to expose the taps and the mixer to the Impurity of the water. It is recommended the installation of pressure reducers in cases where the working pressure is more than 5 Hg/cm2. For the cleaning of the chromium plated surfaces, it is recommended not to use corrosive acids, especially if containing hydrochloric acids. Coatings other than chrome, the cleaning has to be done only with water and a soft cloth

Claims

The purchaser is required to control the compliance of the products and the absence of flaws.

Claims relevant to non-conformities of the goods must be made, on pain of forfeiture, within and not later than fifteen days from the goods arrival at their place of destination. Hidden flaws, defect or non-compliances must be reported immediately after the discovery and in any event, on pain of forfeiture, not later than six months from the delivery date.

Claims must be made by registered letter, addressed to the seller and must describe in detail the flaws or disputed non-compliances. The guarantee is for a limited period of six months from delivery date.

Remedies

In case of faulty products and following to a report by the purchaser, the seller may at his discretion:

a) supply ex-factory to the purchaser products of the same kind and quantity as those that proved not in compliance, on receiving returns for checking. Any replacement carried out promptly by the seller cannot be considered as implicit recognition of defects claimed: said recognition must always be explicit and following control by seller on goods challenged; should the seller, on controlling, find the goods in compliance, he will invoice for those sent in replacement; or
b) issue to the purchaser a credit-note in the amount equal to the value of the defective products.

In both cases the purchaser shall return the faulty products to the seller.

Limit of the seller's liability

Except in the case of fraud or gross negligence on the seller's part, compensation of any damage to the purchaser will not, in any event, be greater than invoice price of the disputed products.

Payments

The payment and every other sum due to the seller, are understood as net at the registered office of the seller.

Any delay or irregularity in the payment gives the seller the right to suspend the supply or to cancel the contract in course, even if they are not relevant to the payments in question, as well as the right to compensation for eventual damages. The seller has also the right – starting from the payment deadline – to interests for delay as per art. 5 of Italian Legislative Decree no. 231 of 9/10/2002. The delays of payment likewise give the seller the right to exclusion from guarantee, for the whole period that the delay may persist.

Retention of Title

The delivered products remain the seller's property until the moment of the complete payment of the price.

Applicable Law and Competent Law-Court

All Contracts ruled by these general conditions are submitted to Italian Law. For any controversy relative to, or connected to the contractual products to which this general conditions apply, the seller's Law-Court has the exclusive competence; the latter, however, will have the opportunity to act also in the purchaser's Law-Court.

www.palazzani.eu

CATALOGO **NOVITÀ 7.1** - APPENDIX CATALOGO 7.0

finito di stampare settembre 2018

progetto grafico: **blu**graphicdesign - Milano

www.palazzani.eu

Palazzani

Le informazioni presenti in questo catalogo possono subire variazioni

senza alcun preavviso.

Le immagini e i disegni tecnici sono puramente indicativi e

possono subire variazioni senza alcun preavviso.

Palazzani

The details contained in this catalogue might change without prior notice.

The images and the technical drawings are only indicative and

might change without prior notice.



PALAZZANI.EU srl

Sede Legale

Via Buozzi, 5/A ■ 25125 BRESCIA ■ Italy

Produzione e Magazzino

Via M. Anelli, 75/77 ■ 26020 ■ Casalmorano (CR) Italy
tel. +39 0374 74141 ■ fax +39 0374 74524 ■ info@palazzani.eu

www.palazzani.eu