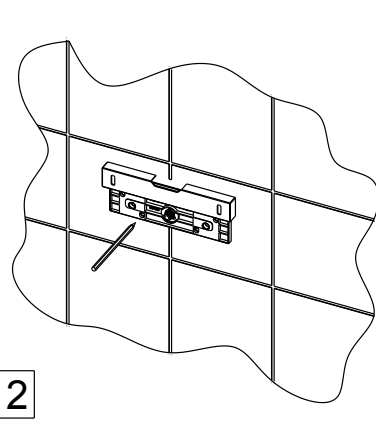
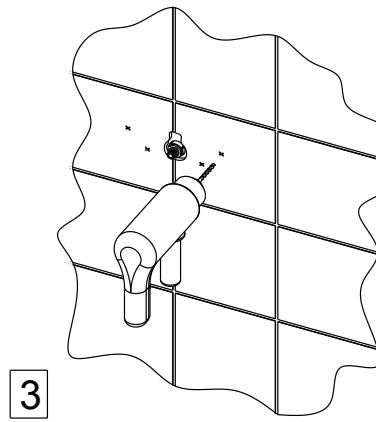


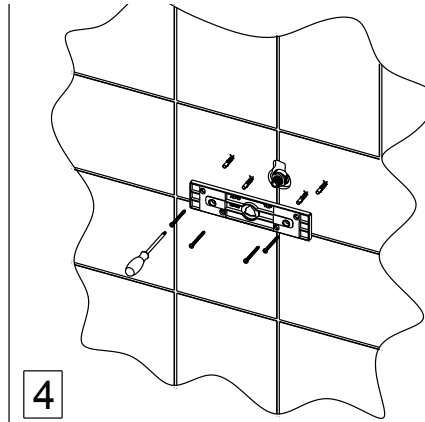
1



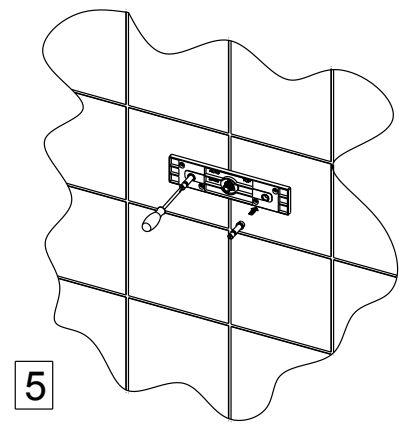
2



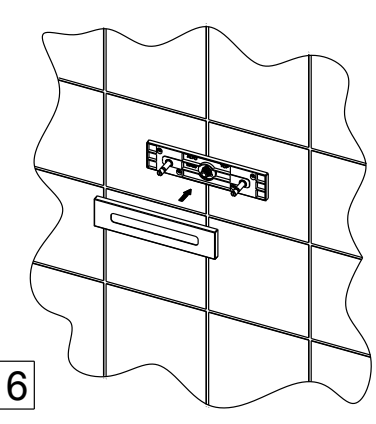
3



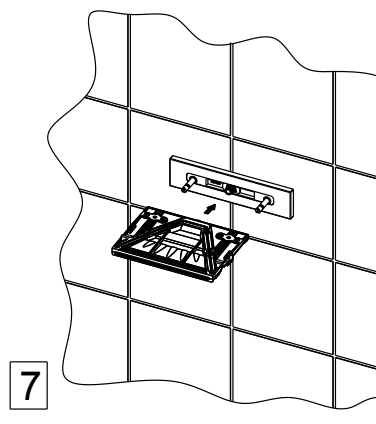
4



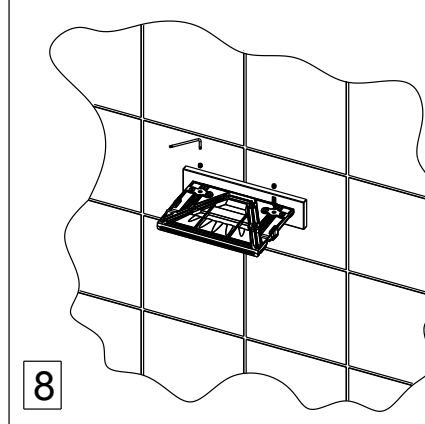
5



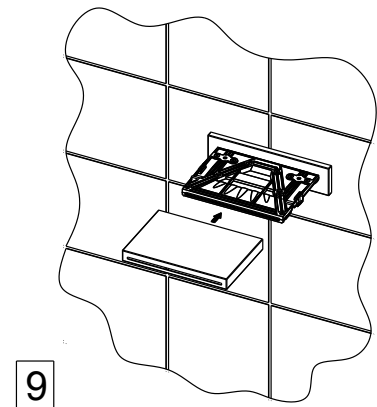
6



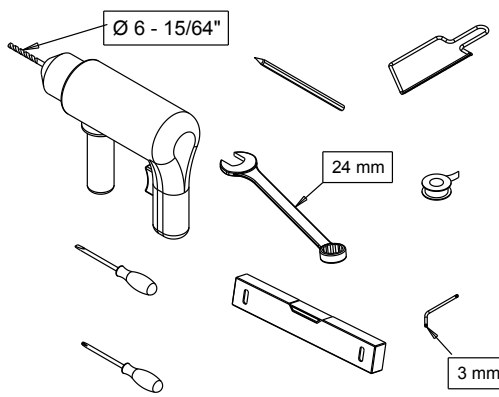
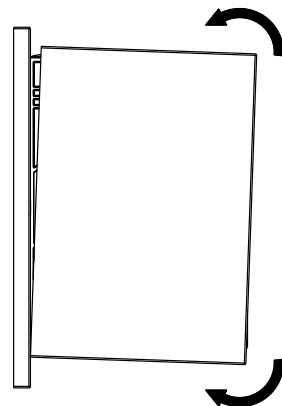
7



8



9



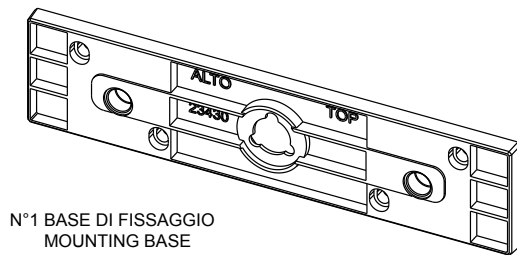
ISTRUZIONI DI MONTAGGIO
 MOUNTING INSTRUCTIONS
 INSTRUCTIONS DE MONTAGE
 ISTRUCCIONES DE MONTAJE
 MONTAGEANWEISUNGEN

**CONTENUTO SCATOLA:
COMPONENTS:
COMPOSANTS:
COMPONENTES:
KOMPONENTEN:**

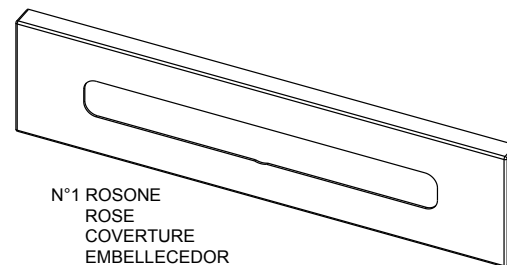
N°2 VITI DI FISSAGGIO
SCREWS
VIS DE SERRAGE
TORNILLOS
SCHRAUBEN



N°1 PERNO
PIN
PIVOT
.....
.....



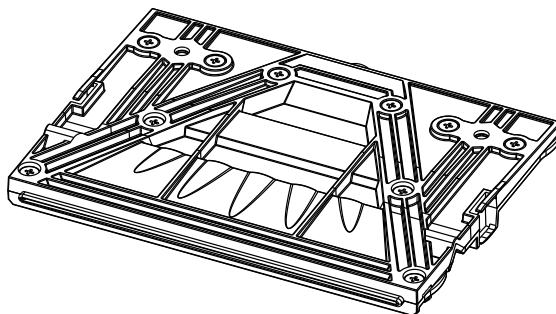
N°1 BASE DI FISSAGGIO
MOUNTING BASE
BASE DE FIXATION
BASES DE FIJACION
MONTAGE BASIS



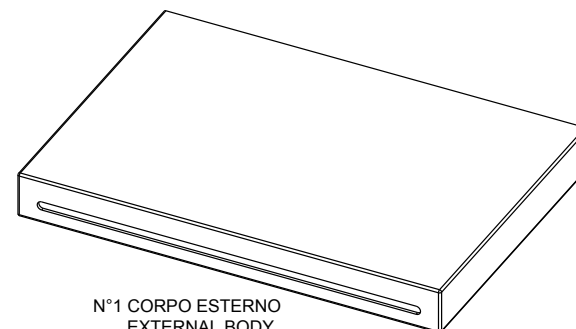
N°1 ROSONE
ROSE
COVERTURE
EMBELLECEDOR
ROSETTE



N°4 VITI CON TASSELLI
SCREWS WITH WALLPLUGS
VIS AVEC TASSEAU
TORNILLOS CON PASADORES
SCHRAUBEN MIT DÜBELN



N°1 CARTUCCIA
CARTRIDGE
CARTOUCHE
CARTUCHO
REGENBRAUSE



N°1 CORPO ESTERNO
EXTERNAL BODY
CORPS EXTERNE
CUERPO EXTERIOR
EXTERNEKÖRPER



N°2 SUPPORTO
SUPPORT
SUPPORT
SOPORTE
.....

AVVERTENZE:

Prima di installare il soffione è necessario spurgare in modo accurato le tubazioni di alimentazione

WARNING:

The supplying pipes must be carefully cleaned before installing the showerhead.

AVVERTENZE:

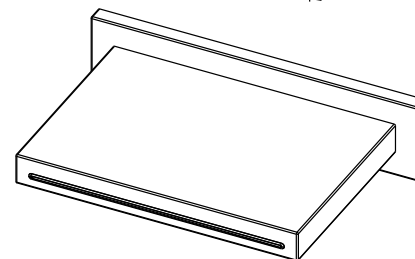
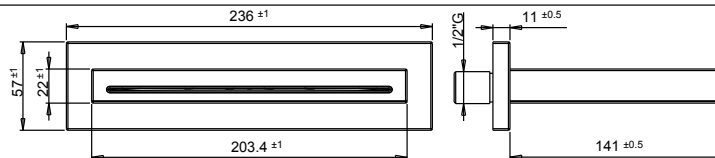
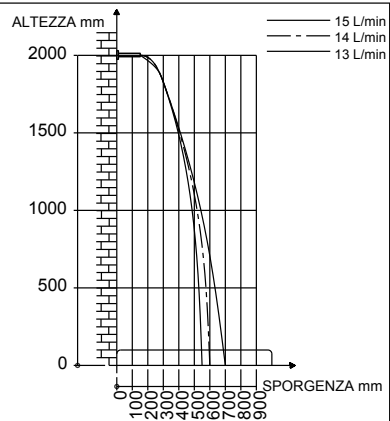
Avant de la mise en place du plafond de douche, il faut purger toutes les conduites d'alimentation.

NOTE:

Die Verbindungsrohre sorgfältig putzen bevor die Installation der Kopfsbrause.

ADVERTENCIAS:

Antes de conectar rociador es necesario purgar correctamente la instalación hidráulica de alimentación de cualquier impureza que pueda tener.



**MONTAGGIO FINALE:
FINAL MOUNTING:
MONTAGE FINAL:
MONTAJE FINAL:
FINAL MONTAGE:**