

CATALOGO NOVITA' 9.3

PALLAZZANI

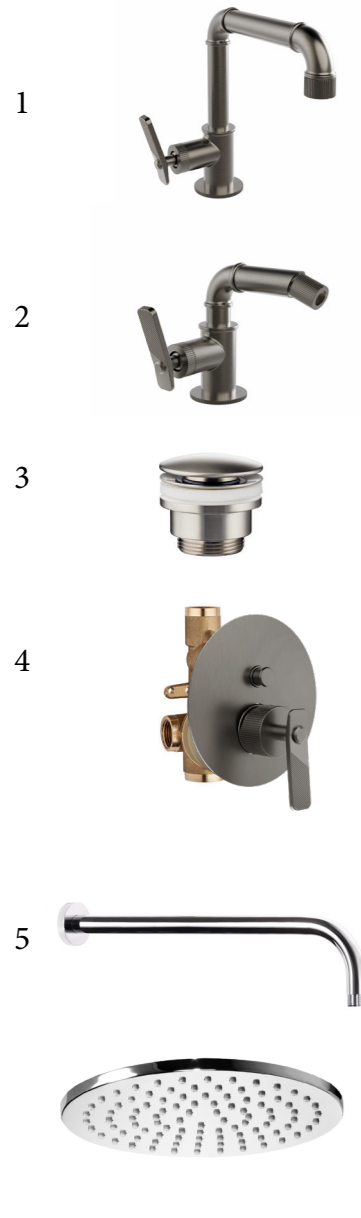
kit doccia automatico Industrial Gas - Industrial Gas automatic shower kit
composto da - composed by :

- 1 - 793011** Miscelatore lavabo senza scarico - Washbasin mixer without waste;
2 - 794011 Miscelatore bidet senza scarico - Bidet mixer without waste;
3 - 991424 Scarico automatico Click-Clack - Click-Clack pop up waste;
4 - 995716+791175 Miscelatore monocomando da incasso completo con deviatore automatico;
 Single lever complete concealed mixer with automatic diverter;
5 - 9958B4 Kit doccia composto da - Shower kit composed by :
 . 9926V2 : Braccio orizzontale Luxury tondo in ottone, 350mm - Luxury horizontal brass shower arm, 350mm;
 . 992610 : Soffione doccia tondo in ottone, 200mm - brass 200mm round headshower;
 . 9910U4 : Supporto doccia fisso con erogatore, flessibile 1.5m e doccetta - fix shower support with water outlet, flexible 1.5 and handshower;

10
37-39
79-80-81-82-83-84
85-86-87-88-89

■ box = 1 pz

79K102



composto da-composed by :

- 793011**
1 · Miscelatore monocomando per lavabo senza scarico;
Single control washbasin mixer without waste;
- 794011**
2 · Miscelatore monocomando per bidet senza scarico;
Single control bidet mixer without waste;
- 991424 (x 2 pz)**
3 · Scarico automatico Click-Clack da 1" 1/4 e tappo a copertura totale;
Automatic 1" 1/4 Click-Clack waste and total covering plug;
- 995716+791175**
4 · Miscelatore monocomando da incasso completo per vasca-doccia con deviatore automatico;
Single lever complete concealed mixer for bath-shower with automatic diverter;
- 9958B4**
5 Kit doccia composto da - Shower kit composed by :
 . 9926V2
Braccio orizzontale Luxury tondo in ottone, 350mm;
Luxury horizontal round shower arm, 350mm;
 . 992610
Soffione doccia tondo in ottone, ø200mm;
Round brass headshower, ø200mm;
 . 9910U4
Supporto doccia fisso in ottone con erogatore, flessibile 1,5m e doccetta in ottone ø25mm;
Brass fix shower support with water outlet, 1.5m flexible and brass handshower, ø25mm;

kit doccia meccanico Industrial Gas - Industrial Gas mechanic shower kit
composto da - composed by :

- 1 - 793011** Miscelatore lavabo senza scarico - Washbasin mixer without waste;
2 - 794011 Miscelatore bidet senza scarico - Bidet mixer without waste;
3 - 991424 Scarico automatico Click-Clack - Click-Clack pop up waste;
4 - 995735+792261 Miscelatore monocomando per doccia multi-funzione;
 Concealed single lever mixer for multi-points shower;
5 - 9958B4 Kit doccia composto da - Shower kit composed by :
 . 9926V2 : Braccio orizzontale Luxury tondo in ottone, 350mm - Luxury horizontal brass shower arm, 350mm;
 . 992610 : Soffione doccia tondo in ottone, 200mm - brass 200mm round headshower;
 . 9910U4 : Supporto doccia fisso con erogatore, flessibile 1.5m e doccetta - fix shower support with water outlet, flexible 1.5 and handshower;

10
37-39
79-80-81-82-83-84
85-86-87-88-89

■ box = 1 pz

79K103



composto da-composed by :

- 793011**
1 · Miscelatore monocomando per lavabo senza scarico;
Single control washbasin mixer without waste;
- 794011**
2 · Miscelatore monocomando per bidet senza scarico;
Single control bidet mixer without waste;
- 991424 (x 2 pz)**
3 · Scarico automatico Click-Clack da 1" 1/4 e tappo a copertura totale
Automatic 1" 1/4 Click-Clack waste and total covering plug;
- 995735+792261**
4 · Miscelatore monocomando per doccia multi-funzione;
Single lever mixer for multi-points shower;
- 9958B4**
5 Kit doccia composto da - Shower kit composed by :
 . 9926V2
Braccio orizzontale Luxury tondo in ottone, 350mm;
Luxury horizontal round shower arm, 350mm;
 . 992610
Soffione doccia tondo in ottone, ø200mm;
Round brass headshower, ø200mm;
 . 9910U4
Supporto doccia fisso in ottone con erogatore, flessibile 1,5m e doccetta in ottone ø25mm;
Brass fix shower support with water outlet, 1.5m flexible and brass handshower, ø25mm;

Kit per vasca con rubinetti da incasso, deviatore **2 uscite**, bocca murale, supporto doccia fisso con erogazione, flessibile 1,5m e doccia.

Kit for bath-shower with taps with diverter, spout, fixed bracket, flexible 1,5m and handshower.

Kit de bain-douche avec robinets de bain-douche avec inverseur, support mural fixe, flexible 1,5m et douchette.

Kit für Wannenfüllbatterie, mit Scheiben, Umsteller, Brausehalter, Brauseschlauch 1,5m und Handbrause.

Kit para bañera con grifos de empotrar, distribuidor, caño mural, soporte ducha fijo con toma de agua, flexible 1,5m y ducha de mano.

Corpo da incasso per 2 rubinetti da incasso per vasca con deviatore, bocca murale e supporto doccia fisso, senza parti esterne.

Concealed body for 2 concealed bath taps with diverter, wall mounted spout and fix shower support, without exposed parts.

Corps encastré pour 2 robinets encastrés pour baignoire avec inverseur, bec mural et support de douche fixe, sans parties extérieures.

Unterputzkörper für 2 Unterputz-Wannenarmaturen mit Umsteller, Wandauslauf und fester Duschaufflage, ohne freiliegende Teile.

Cuerpo empotrado para 2 grifos empotrados para bañera con desviador, caño mural y soporte fijo, sin partes externas.

Parti esterne per kit vasca con rubinetti da incasso, deviatore **2 uscite**, bocca murale, supporto doccia fisso con erogazione, flessibile 1,5m e doccia.

External parts for bath-shower kit with taps with diverter, spout, fixed bracket, flexible 1,5m and handshower.

Parties extérieures pour kit de bain-douche avec robinets de bain-douche avec inverseur, support mural fixe, flexible 1,5m et douchette.

Aussenteilen für Wannenfüllbatterie kit, mit Scheiben, Umsteller, Brausehalter, Brauseschlauch 1,5m und Handbrause.

Partes externas para kit para bañera con grifos de empotrar, distribuidor, caño mural, soporte ducha fijo con toma de agua, flexible 1,5m y ducha de mano.

Kit per vasca con rubinetti da incasso, deviatore **2 uscite**, supporto doccia fisso con erogazione, flessibile 1,5m e doccia.

Kit for bath-shower with taps with diverter, fixed bracket, flexible 1,5m and handshower.

Kit de bain-douche avec robinets de bain-douche avec inverseur, support mural fixe, flexible 1,5m et douchette.

Kit für Wannenfüllbatterie, mit Scheiben, Umsteller, Brausehalter, Brauseschlauch 1,5m und Handbrause.

Kit para bañera con grifos de empotrar, distribuidor, soporte ducha fijo con toma de agua, flexible 1,5m y ducha de mano.

Corpo da incasso per 2 rubinetti da incasso per vasca con deviatore e supporto doccia fisso, senza parti esterne.

Concealed body for 2 concealed bath taps with diverter and fix shower support, without exposed parts.

Corps encastré pour 2 robinets encastrés pour baignoire avec inverseur et support de douche fixe, sans parties extérieures.

Unterputzkörper für 2 Unterputz-Wannenarmaturen mit Umsteller und fester Duschaufflage, ohne freiliegende Teile.

Cuerpo empotrado para 2 grifos empotrados para bañera con desviador y soporte fijo, sin partes externas.

Parti esterne per kit vasca con rubinetti da incasso, deviatore **2 uscite**, supporto doccia fisso con erogazione, flessibile 1,5m e doccia.

External parts for bath-shower kit with taps with diverter, fixed bracket, flexible 1,5m and handshower.

Parties extérieures pour kit de bain-douche avec robinets de bain-douche avec inverseur, support mural fixe, flexible 1,5m et douchette.

Aussenteilen für Wannenfüllbatterie kit, mit Scheiben, Umsteller, Brausehalter, Brauseschlauch 1,5m und Handbrause.

Partes externas para kit para bañera con grifos de empotrar, distribuidor, soporte ducha fijo con toma de agua, flexible 1,5m y ducha de mano.

l/m	6	8	11	13	15
Kg/cm ²	0,5	1	2	3	4

10
37-39
43
79-80-81-82-83-84
85-86-87-88-89

■ box = 6 pz

l/m	6	8	11	13	15
Kg/cm ²	0,5	1	2	3	4

10
37-39
43
79-80-81-82-83-84
85-86-87-88-89

■ box = 6 pz

l/m	6	8	11	13	15
Kg/cm ²	0,5	1	2	3	4

10
37-39
43
79-80-81-82-83-84
85-86-87-88-89

■ box = 6 pz

l/m	6	8	11	13	15
Kg/cm ²	0,5	1	2	3	4

10
37-39
43
79-80-81-82-83-84
85-86-87-88-89

■ box = 6 pz

995723 + 791401

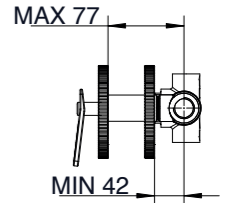
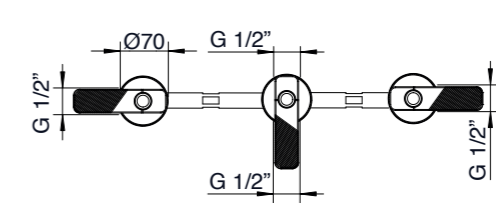
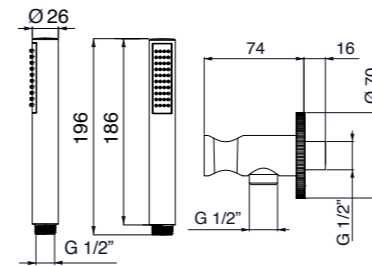
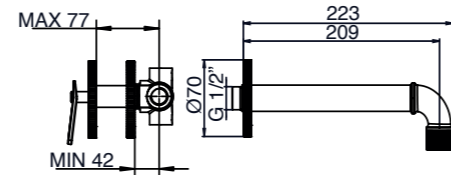
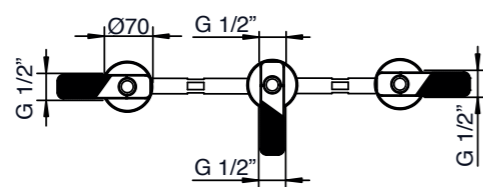
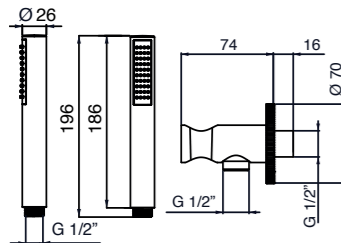
995723

791401

995723 + 791405

995723

791405



kit doccia automatico Industrial Job - automatic Industrial Job shower kit composto da - composed by :

- 1 - 783011** Miscelatore lavabo senza scarico - Washbasin mixer without waste;
2 - 784011 Miscelatore bidet senza scarico - Bidet mixer without waste;
3 - 991424 Scarico automatico Click-Clack - Click-Clack pop up waste;
4 - 995716+781175 Miscelatore monocomando da incasso completo con deviatore automatico;
 Single lever complete concealed mixer with automatic diverter;
5 - 9958B4 Kit doccia composto da - Shower kit composed by :
 . 9926V2 : Braccio orizzontale Luxury tondo in ottone, 350mm - Luxury horizontal brass shower arm, 350mm;
 . 992610 : Soffione doccia tondo in ottone, 200mm - brass 200mm round headshower;
 . 9910U4 : Supporto doccia fisso con erogatore, flessibile 1.5m e doccetta - fix shower support with water outlet, flexible 1.5 and handshower;

10
37-39
79-80-81-82-83-84
85-86-87-88-89
 ■ box = 1 pz

78K102



1

composto da-composed by :

783011

- 1 · Miscelatore monocomando per lavabo senza scarico;
 · Single lever washbasin mixer without waste;



2

784011

- 2 · Miscelatore monocomando per bidet senza scarico;
 · Single lever bidet mixer without waste;



3

991424 (x 2 pz)

- 3 · Scarico automatico Click-Clack da 1" 1/4 e tappo a copertura totale;
 · Automatic 1" 1/4 Click-Clack waste and total covering plug;



4

995716+781175

- 4 · Miscelatore monocomando da incasso completo per vasca-doccia con deviatore automatico;
 · Single lever complete concealed mixer for bath-shower with automatic diverter;



5

9958B4

- 5 Kit doccia composto da - Shower kit composed by :

. 9926V2

Braccio orizzontale Luxury tondo in ottone, 350mm;
 Luxury horizontal round shower arm, 350mm;

. 992610

Soffione doccia tondo in ottone, ø200mm;
 Round brass headshower, ø200mm;

. 9910U4

Supporto doccia fisso in ottone con erogatore, flessibile 1,5m e doccetta in ottone ø25mm;
 Brass fix shower support with water outlet, 1.5m flexible and brass handshower, ø25mm;



kit doccia meccanico Industrial Job - mechanic Industrial Job shower kit composto da - composed by :

- 1 - 783011** Miscelatore lavabo senza scarico - Washbasin mixer without waste;
2 - 784011 Miscelatore bidet senza scarico - Bidet mixer without waste;
3 - 991424 Scarico automatico Click-Clack - Click-Clack pop up waste;
4 - 995735+792261 Miscelatore monocomando per doccia multi-funzione;
 Concealed single lever mixer for multi-points shower;
5 - 9958B4 Kit doccia composto da - Shower kit composed by :
 . 9926V2 : Braccio orizzontale Luxury tondo in ottone, 350mm - Luxury horizontal brass shower arm, 350mm;
 . 992610 : Soffione doccia tondo in ottone, 200mm - brass 200mm round headshower;
 . 9910U4 : Supporto doccia fisso con erogatore, flessibile 1.5m e doccetta - fix shower support with water outlet, flexible 1.5 and handshower;

10
37-39
79-80-81-82-83-84
85-86-87-88-89
 ■ box = 1 pz

78K103



1

composto da-composed by :

783011

- 1 · Miscelatore monocomando per lavabo senza scarico;
 · Single lever washbasin mixer without waste;



2

784011

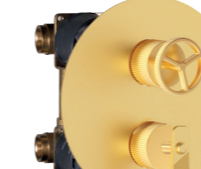
- 2 · Miscelatore monocomando per bidet senza scarico;
 · Single lever bidet mixer without waste;



3

991424 (x 2 pz)

- 3 · Scarico automatico Click-Clack da 1" 1/4 e tappo a copertura totale;
 · Automatic 1" 1/4 Click-Clack waste and total covering plug;



4

995735+792261

- 4 · Miscelatore monocomando per doccia multi-funzione;
 · Single lever mixer for multi-points shower;



5

9958B4

- 5 Kit doccia composto da - Shower kit composed by :

. 9926V2

Braccio orizzontale Luxury tondo in ottone, 350mm;
 Luxury horizontal round shower arm, 350mm;

. 992610

Soffione doccia tondo in ottone, ø200mm;
 Round brass headshower, ø200mm;

. 9910U4

Supporto doccia fisso in ottone con erogatore, flessibile 1,5m e doccetta in ottone ø25mm;
 Brass fix shower support with water outlet, 1.5m flexible and brass handshower, ø25mm;



Kit per vasca con rubinetti da incasso, deviatore **2 uscite**, bocca murale, supporto doccia fisso con erogazione, flessibile 1,5m e doccia.

Kit for bath-shower with taps with diverter, spout, fixed bracket, flexible 1,5m and handshower.

Kit de bain-douche avec robinets de bain-douche avec inverseur, support mural fixe, flexible 1,5m et douchette.

Kit für Wannenfüllbatterie, mit Scheiben, Umsteller, Brausehalter, Brauseschlauch 1,5m und Handbrause.

Kit para bañera con grifos de empotrar, distribuidor, caño mural, soporte ducha fijo con toma de agua, flexible 1,5m y ducha de mano.

Corpo da incasso per 2 rubinetti da incasso per vasca con deviatore, bocca murale e supporto doccia fisso, senza parti esterne.

Concealed body for 2 concealed bath taps with diverter, wall mounted spout and fix shower support, without exposed parts.

Corps encastré pour 2 robinets encastrés pour baignoire avec inverseur, bec mural et support de douche fixe, sans parties extérieures.

Unterputzkörper für 2 Unterputz-Wannenarmaturen mit Umsteller, Wandauslauf und fester Duschauflage, ohne freiliegende Teile.

Cuerpo empotrado para 2 grifos empotrados para bañera con desviador, caño mural y soporte fijo, sin partes externas.

Parti esterne per kit vasca con rubinetti da incasso, deviatore **2 uscite**, bocca murale, supporto doccia fisso con erogazione, flessibile 1,5m e doccia.

External parts for bath-shower kit with taps with diverter, spout, fixed bracket, flexible 1,5m and handshower.

Parties extérieures pour kit de bain-douche avec robinets de bain-douche avec inverseur, support mural fixe, flexible 1,5m et douchette.

Aussenteilen für Wannenfüllbatterie kit, mit Scheiben, Umsteller, Brausehalter, Brauseschlauch 1,5m und Handbrause.

Partes externas para kit para bañera con grifos de empotrar, distribuidor, caño mural, soporte ducha fijo con toma de agua, flexible 1,5m y ducha de mano.

Kit per vasca con rubinetti da incasso, deviatore **2 uscite**, supporto doccia fisso con erogazione, flessibile 1,5m e doccia.

Kit for bath-shower with taps with diverter, fixed bracket, flexible 1,5m and handshower.

Kit de bain-douche avec robinets de bain-douche avec inverseur, support mural fixe, flexible 1,5m et douchette.

Kit für Wannenfüllbatterie, mit Scheiben, Umsteller, Brausehalter, Brauseschlauch 1,5m und Handbrause.

Kit para bañera con grifos de empotrar, distribuidor, soporte ducha fijo con toma de agua, flexible 1,5m y ducha de mano.

Corpo da incasso per 2 rubinetti da incasso per vasca con deviatore e supporto doccia fisso, senza parti esterne.

Concealed body for 2 concealed bath taps with diverter and fix shower support, without exposed parts.

Corps encastré pour 2 robinets encastrés pour baignoire avec inverseur et support de douche fixe, sans parties extérieures.

Unterputzkörper für 2 Unterputz-Wannenarmaturen mit Umsteller und fester Duschauflage, ohne freiliegende Teile.

Cuerpo empotrado para 2 grifos empotrados para bañera con desviador y soporte fijo, sin partes externas.

Parti esterne per kit vasca con rubinetti da incasso, deviatore **2 uscite**, supporto doccia fisso con erogazione, flessibile 1,5m e doccia.

External parts for bath-shower kit with taps with diverter, fixed bracket, flexible 1,5m and handshower.

Parties extérieures pour kit de bain-douche avec robinets de bain-douche avec inverseur, support mural fixe, flexible 1,5m et douchette.

Aussenteilen für Wannenfüllbatterie kit, mit Scheiben, Umsteller, Brausehalter, Brauseschlauch 1,5m und Handbrause.

Partes externas para kit para bañera con grifos de empotrar, distribuidor, soporte ducha fijo con toma de agua, flexible 1,5m y ducha de mano.

l/m	6	8	11	13	15
Kg/cm ²	0,5	1	2	3	4

10
37-39
43
79-80-81-82-83-84
85-86-87-88-89

■ box = 6 pz

l/m	6	8	11	13	15
Kg/cm ²	0,5	1	2	3	4

10
37-39
43
79-80-81-82-83-84
85-86-87-88-89

■ box = 6 pz

l/m	6	8	11	13	15
Kg/cm ²	0,5	1	2	3	4

10
37-39
43
79-80-81-82-83-84
85-86-87-88-89

■ box = 6 pz

l/m	6	8	11	13	15
Kg/cm ²	0,5	1	2	3	4

10
37-39
43
79-80-81-82-83-84
85-86-87-88-89

■ box = 6 pz

995723 + 781401



995723



781401



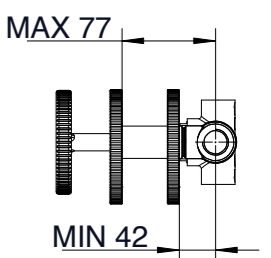
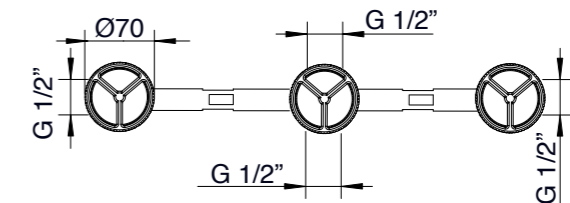
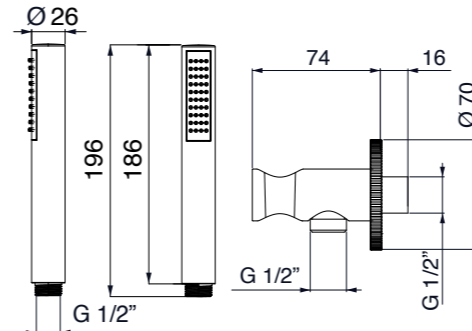
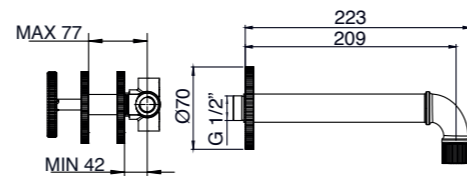
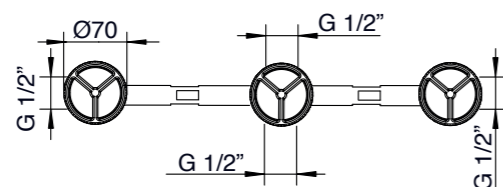
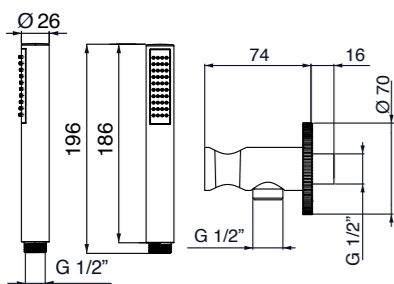
995723 + 781405



995723



781405



kit doccia automatico MIS - automatic MIS shower kit

composto da - composed by :

- 1 - 563084** Miscelatore lavabo senza scarico - Washbasin mixer without waste;
- 2 - 564011** Miscelatore bidet senza scarico - Bidet mixer without waste;
- 3 - 991424** Scarico automatico Click-Clack - Click-Clack pop up waste;
- 4 - 995716+561199** Miscelatore monocomando da incasso completo con deviatore automatico;
Single lever complete concealed mixer with automatic diverter;
- 5 - 9958B4** Kit doccia composto da - Shower kit composed by :
 - . 9926V2 : Braccio orizzontale Luxury tondo in ottone, 350mm - Luxury horizontal brass shower arm, 350mm;
 - . 992610 : Soffione doccia tondo in ottone, 200mm - brass 200mm round headshower;
 - . 9910U4 : Supporto doccia fisso con erogatore, flessibile 1.5m e doccetta - fix shower support with water outlet, flexible 1.5 and handshower;

10
37-39
79-80-81-82-83-84
85-86-87-88-89
■ box = 1 pz

56K104



1



2



3



4



5



composto da-composed by :

- 563084**
 - . Miscelatore monocomando per lavabo senza scarico;
 - . Single control washbasin mixer without waste;
- 564011**
 - . Miscelatore monocomando per bidet senza scarico;
 - . Single control bidet mixer without waste;
- 991424 (x 2 pz)**
 - . Scarico automatico Click-Clack da 1" 1/4 e tappo a copertura totale;
 - . Automatic 1" 1/4 Click-Clack waste and total covering plug;
- 995716+561199**
 - . Miscelatore monocomando da incasso completo per vasca-doccia con deviatore automatico;
 - . Single lever complete concealed mixer for bath-shower with automatic diverter;

9958B4
Kit doccia composto da - Shower kit composed by :

- 5**
 - . 9926V2
Braccio orizzontale Luxury tondo in ottone, 350mm;
Luxury horizontal round shower arm, 350mm;
 - . 992610
Soffione doccia tondo in ottone, ø200mm;
Round brass headshower, ø200mm;
 - . 9910U4
Supporto doccia fisso in ottone con erogatore,
flessibile 1,5m e doccetta in ottone ø25mm;
Brass fix shower support with water outlet, 1.5m flexible
and brass handshower, ø25mm;

kit mis
kit mis

kit doccia meccanico MIS - mechanic MIS shower kit

composto da - composed by :

- 1 - 563084** Miscelatore lavabo senza scarico - Washbasin mixer without waste;
- 2 - 564011** Miscelatore bidet senza scarico - Bidet mixer without waste;
- 3 - 991424** Scarico automatico Click-Clack - Click-Clack pop up waste;
- 4 - 995735+562253** Miscelatore monocomando per doccia multi-funzione;
Concealed single lever mixer for multi-points shower;
- 5 - 9958B4** Kit doccia composto da - Shower kit composed by :
 - . 9926V2 : Braccio orizzontale Luxury tondo in ottone, 350mm - Luxury horizontal brass shower arm, 350mm;
 - . 992610 : Soffione doccia tondo in ottone, 200mm - brass 200mm round headshower;
 - . 9910U4 : Supporto doccia fisso con erogatore, flessibile 1.5m e doccetta - fix shower support with water outlet, flexible 1.5 and handshower;

10
37-39
79-80-81-82-83-84
85-86-87-88-89
■ box = 1 pz

56K105



1



2



3



4



5



composto da-composed by :

- 563084**
 - . Miscelatore monocomando per lavabo senza scarico;
 - . Single control washbasin mixer without waste;
- 564011**
 - . Miscelatore monocomando per bidet senza scarico;
 - . Single control bidet mixer without waste;
- 991424 (x 2 pz)**
 - . Scarico automatico Click-Clack da 1" 1/4 e tappo a copertura totale;
 - . Automatic 1" 1/4 Click-Clack waste and total covering plug;
- 995735+562253**
 - . Miscelatore monocomando per doccia multi-funzione;
 - . Single lever mixer for multi-points shower;

9958B4
Kit doccia composto da - Shower kit composed by :

- 5**
 - . 9926V2
Braccio orizzontale Luxury tondo in ottone, 350mm;
Luxury horizontal round shower arm, 350mm;
 - . 992610
Soffione doccia tondo in ottone, ø200mm;
Round brass headshower, ø200mm;
 - . 9910U4
Supporto doccia fisso in ottone con erogatore,
flessibile 1,5m e doccetta in ottone ø25mm;
Brass fix shower support with water outlet, 1.5m flexible
and brass handshower, ø25mm;

kit mis
kit mis

2 Miscelatori per vasca da incasso con supporto doccia fisso in ottone con erogazione, flessibile 1,5m e doccia. 2 concealed mixers for bath with fix shower support in brass with water outlet, flexible 1.5m and hand shower. 2 mitigeurs encastrés pour baignoire avec support de douche fixe en laiton avec sortie d'eau, flexible 1.5m et douchette. Unterputz-Wannenmischer mit fester Brausestütze in Messing mit Wasserauslass, flexibel 1,5m und Handbrause- 2 mezcladores empotrados para bañera con soporte de ducha fijo en latón con suministro de agua, flexible 1.5m y ducha de mano.

Corpo da incasso per 2 miscelatori per vasca con supporto doccia fisso, senza parti esterne. Concealed body for 2 shower mixers with fix shower support, without exposed parts. Corps pour 2 mitigeurs pour douche avec support de douche fixe, sans parties extérieures. Unterputzkörper für 2 Brausearmaturen mit fester Duschauflage, ohne freiliegende Teile. Cuerpo empotrado por 2 mezcladores para ducha con soporte fijo, sin partes externas.

Parti esterne per **2 Miscelatori** per vasca da incasso con supporto doccia fisso in ottone con erogazione, flessibile 1,5m e doccia. External parts for 2 concealed mixers for bath with fix shower support in brass with water outlet, flexible 1.5m and hand shower. Parties extérieures pour 2 mitigeurs encastrés pour baignoire avec support de douche fixe en laiton avec sortie d'eau, flexible 1.5m et douchette. Aussenteilen für Unterputz-Wannenmischer mit fester Brausestütze in Messing mit Wasserauslass, flexibel 1,5m und Handbrause- Partes externas para 2 mezcladores empotrados para bañera con soporte de ducha fijo en latón con suministro de agua, flexible 1.5m y ducha de mano.

2 Miscelatori per vasca da incasso con supporto doccia fisso in ottone con erogazione, flessibile 1,5m e doccia. 2 concealed mixers for bath with fix shower support in brass with water outlet, flexible 1.5m and hand shower. 2 mitigeurs encastrés pour baignoire avec support de douche fixe en laiton avec sortie d'eau, flexible 1.5m et douchette. Unterputz-Wannenmischer mit fester Brausestütze in Messing mit Wasserauslass, flexibel 1,5m und Handbrause- 2 mezcladores empotrados para bañera con soporte de ducha fijo en latón con suministro de agua, flexible 1.5m y ducha de mano.

Corpo da incasso per 2 miscelatori per vasca con supporto doccia fisso, senza parti esterne. Concealed body for 2 shower mixers with fix shower support, without exposed parts. Corps pour 2 mitigeurs pour douche avec support de douche fixe, sans parties extérieures. Unterputzkörper für 2 Brausearmaturen mit fester Duschauflage, ohne freiliegende Teile. Cuerpo empotrado por 2 mezcladores para ducha con soporte fijo, sin partes externas.

Parti esterne per **2 Miscelatori** per vasca da incasso con supporto doccia fisso in ottone con erogazione, flessibile 1,5m e doccia. External parts for 2 concealed mixers for bath with fix shower support in brass with water outlet, flexible 1.5m and hand shower. Parties extérieures pour 2 mitigeurs encastrés pour baignoire avec support de douche fixe en laiton avec sortie d'eau, flexible 1.5m et douchette. Aussenteilen für Unterputz-Wannenmischer mit fester Brausestütze in Messing mit Wasserauslass, flexibel 1,5m und Handbrause- Partes externas para 2 mezcladores empotrados para bañera con soporte de ducha fijo en latón con suministro de agua, flexible 1.5m y ducha de mano.

l/m ³	0,5	1	2	3	4
kg/cm ²	0,5	1	2	3	4
10					
37-39					
43					
79-80-81-82-83-84					
85-86-87-88-89					

■ box = 2 pz

02

■ box = 20 pz

l/m ³	0,5	1	2	3	4
kg/cm ²	0,5	1	2	3	4
10					
37-39					
43					
79-80-81-82-83-84					
85-86-87-88-89					

■ box = 2 pz

l/m ³	0,5	1	2	3	4
kg/cm ²	0,5	1	2	3	4
10					
37-39					
43					
79-80-81-82-83-84					
85-86-87-88-89					

■ box = 2 pz

02

■ box = 20 pz

l/m ³	0,5	1	2	3	4
kg/cm ²	0,5	1	2	3	4
10					
37-39					
43					
79-80-81-82-83-84					
85-86-87-88-89					

■ box = 2 pz

995756 + 561403

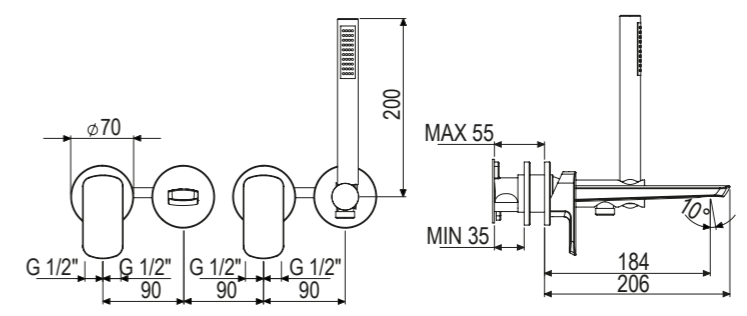
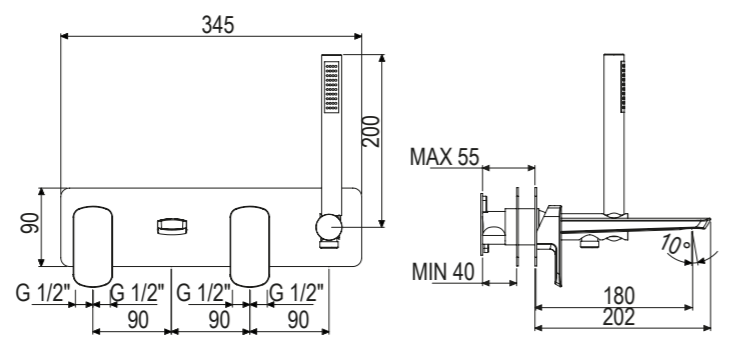
995756

561403

995756 + 561402

995756

561402



2 Miscelatori per doccia da incasso con supporto doccia fisso in ottone con erogazione, flessibile 1,5m, doccia.

2 Concealed mixer for shower with fix shower support in brass with water outlet, flexible 1.5m, hand shower.

2 Mitigeur encastré pour douche avec support de douche fixe en laiton avec sortie d'eau, flexible 1.5m, douchette

2 Mezclador empotrado para ducha con soporte de ducha fijo en latón con suministro de agua, flexible 1.5m, ducha de mano.

2 Unterputz-Duschemischer mit fester Brausestütze in Messing mit Wasserauslass, flexibel 1,5m, Handbrause.

Corpo da incasso per 2 miscelatori per doccia con supporto doccia fisso, senza parti esterne.

Concealed body for 2 shower mixers with fix shower support, without exposed parts.

Corps pour 2 mitigeurs pour douche avec support de douche fixe, sans parties extérieures.

Unterputzkörper für 2 Brausearmaturen mit fester Duschauflage, ohne freiliegende Teile.

Cuerpo empotrado por 2 mezcladores para ducha con soporte fijo, sin partes externas.

Parti esterne per **2 Miscelatori** per doccia da incasso con supporto doccia fisso in ottone con erogazione, flessibile 1,5m, doccia.

External parts for 2 concealed mixer for shower with fix shower support in brass with water outlet, flexible 1.5m, hand shower.

Parties extérieures pour 2 mitigeurs encastrés pour douche avec support de douche fixe en laiton avec sortie d'eau, flexible 1.5m, douchette.

Aussteilen für 2 Unterputz-Duschemischer mit fester Brausestütze in Messing mit Wasserauslass, flexibel 1,5m, Handbrause.

Partes externas para 2 mezcladores empotrados para ducha con soporte de ducha fijo en latón con suministro de agua, flexible 1.5m, ducha de mano.

2 Miscelatori per doccia da incasso con supporto doccia fisso in ottone con erogazione, flessibile 1,5m, doccia.

2 Concealed mixer for shower with fix shower support in brass with water outlet, flexible 1.5m, hand shower.

2 Mitigeur encastré pour douche avec support de douche fixe en laiton avec sortie d'eau, flexible 1.5m, douchette

2 Mezclador empotrado para ducha con soporte de ducha fijo en latón con suministro de agua, flexible 1.5m, ducha de mano.

2 Unterputz-Duschemischer mit fester Brausestütze in Messing mit Wasserauslass, flexibel 1,5m, Handbrause.

Corpo da incasso per 2 miscelatori per doccia con supporto doccia fisso, senza parti esterne.

Concealed body for 2 shower mixers with fix shower support, without exposed parts.

Corps pour 2 mitigeurs pour douche avec support de douche fixe, sans parties extérieures.

Unterputzkörper für 2 Brausearmaturen mit fester Duschauflage, ohne freiliegende Teile.

Cuerpo empotrado por 2 mezcladores para ducha con soporte fijo, sin partes externas.

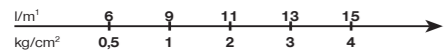
Parti esterne per **2 Miscelatori** per doccia da incasso con supporto doccia fisso in ottone con erogazione, flessibile 1,5m, doccia.

External parts for 2 concealed mixer for shower with fix shower support in brass with water outlet, flexible 1.5m, hand shower.

Parties extérieures pour 2 mitigeurs encastrés pour douche avec support de douche fixe en laiton avec sortie d'eau, flexible 1.5m, douchette.

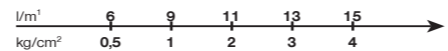
Aussteilen für 2 Unterputz-Duschemischer mit fester Brausestütze in Messing mit Wasserauslass, flexibel 1,5m, Handbrause.

Partes externas para 2 mezcladores empotrados para ducha con soporte de ducha fijo en latón con suministro de agua, flexible 1.5m, ducha de mano.



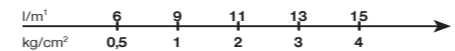
10
37-39
43
79-80-81-82-83-84
85-86-87-88-89

■ box = 1 pz



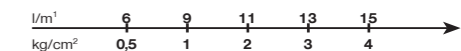
10
37-39
43
79-80-81-82-83-84
85-86-87-88-89

■ box = 1 pz



10
37-39
43
79-80-81-82-83-84
85-86-87-88-89

■ box = 1 pz



10
37-39
43
79-80-81-82-83-84
85-86-87-88-89

■ box = 1 pz

995758 + 562349

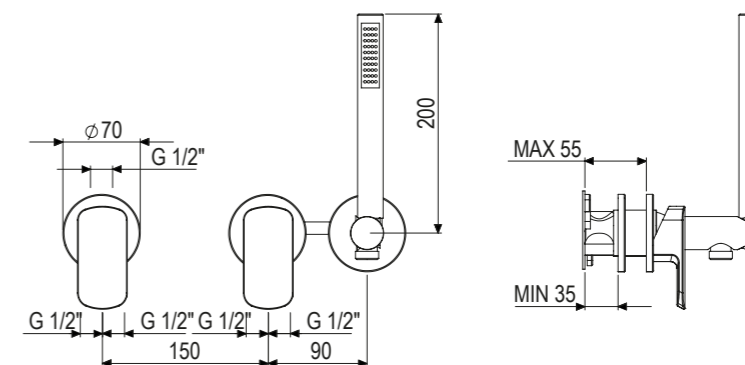
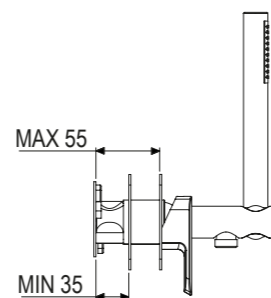
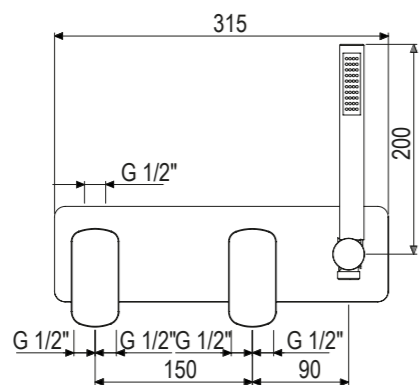
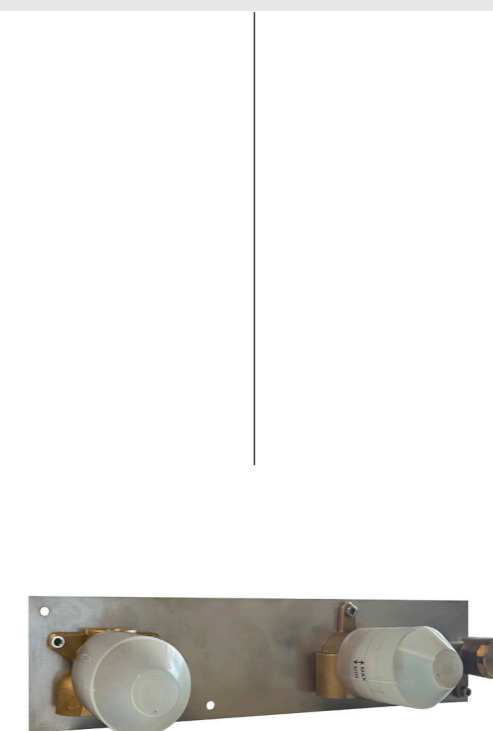
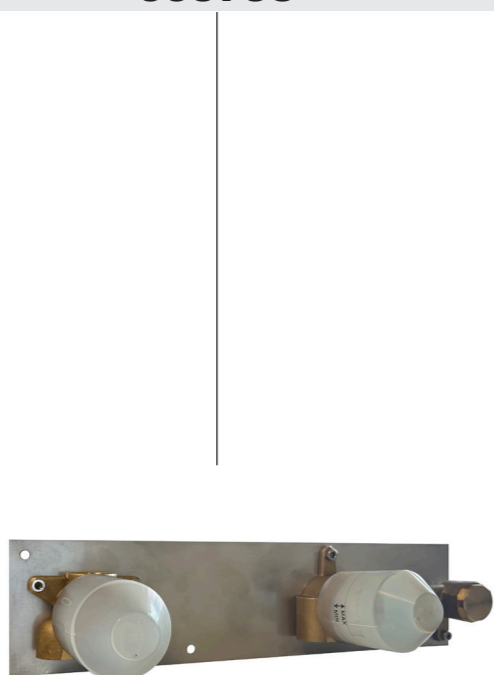
995758

562349

995758 + 562350

995758

562350



kit doccia automatico qadra - automatic qadra shower kit
composto da - composed by :

- 1 - 583011** Miscelatore lavabo senza scarico - Washbasin mixer without waste;
2 - 584011 Miscelatore bidet senza scarico - Bidet mixer without waste;
3 - 991424 Scarico automatico Click-Clack - Click-Clack pop up waste;
4 - 995716+581174 Miscelatore monocomando da incasso completo con deviatore automatico;
 Single lever complete concealed mixer with automatic diverter;
5 - 9958B6 Kit doccia composto da - Shower kit composed by :
 . 995826 : Braccio orizzontale Luxury quadro in ottone, 350mm - Luxury horizontal brass shower arm, 350mm;
 . 992636 : Soffione doccia quadro in ottone, 200x200mm - brass 200x200mm square headshower;
 . 9910U5 : Supporto doccia fisso con erogatore, flessibile 1.5m e doccetta - fix shower support with water outlet, flexible 1.5 and handshower;

10
 39
 79-80-81-82-83-84
 85-86-87-88-89
 ■ box = 1 pz

58K106



composto da-composed by :

- 583011**
 1 · Miscelatore monocomando per lavabo senza scarico;
 · Single control washbasin mixer without waste;
- 584011**
 2 · Miscelatore monocomando per bidet senza scarico;
 · Single control bidet mixer without waste;
- 991424 (x 2 pz)**
 3 · Scarico automatico Click-Clack da 1" 1/4 e tappo a copertura totale;
 · Automatic 1" 1/4 Click-Clack waste and total covering plug;
- 995716+581174**
 4 · Miscelatore monocomando da incasso completo per vasca-doccia con deviatore automatico;
 · Single lever complete concealed mixer for bath-shower with automatic diverter;



- 9958B6**
 5 Kit doccia composto da - Shower kit composed by :
 . 995826
 Braccio orizzontale Luxury quadro in ottone, 350mm;
 Luxury horizontal square shower arm, 350mm;
 . 992636
 Soffione doccia quadro in ottone, 200x200mm;
 Square brass headshower, 200x200mm;
 . 9910U5
 Supporto doccia fisso in ottone con erogatore,
 flessibile 1,5m e doccetta in ottone 25x25mm;
 Brass fix shower support with water outlet, 1.5m flexible
 and brass handshower, 25x25mm;

kit doccia meccanico qadra - mechanic qadra shower kit
composto da - composed by :

- 1 - 583011** Miscelatore lavabo senza scarico - Washbasin mixer without waste;
2 - 584011 Miscelatore bidet senza scarico - Bidet mixer without waste;
3 - 991424 Scarico automatico Click-Clack - Click-Clack pop up waste;
4 - 995735+582216 Miscelatore monocomando per doccia multi-funzione;
 Concealed single lever mixer for multi-points shower;
5 - 9958B6 Kit doccia composto da - Shower kit composed by :
 . 995826 : Braccio orizzontale Luxury quadro in ottone, 350mm - Luxury horizontal brass shower arm, 350mm;
 . 992636 : Soffione doccia quadro in ottone, 200x200mm - brass 200x200mm square headshower;
 . 9910U5 : Supporto doccia fisso con erogatore, flessibile 1.5m e doccetta - fix shower support with water outlet, flexible 1.5 and handshower;

10
 39
 79-80-81-82-83-84
 85-86-87-88-89
 ■ box = 1 pz

58K107



composto da-composed by :

- 583011**
 1 · Miscelatore monocomando per lavabo;
 · Single control washbasin mixer;
- 584011**
 2 · Miscelatore monocomando per bidet;
 · Single control bidet mixer;
- 991424 (x 2 pz)**
 3 · Scarico automatico Click-Clack da 1" 1/4 e tappo a copertura totale;
 · Automatic 1" 1/4 Click-Clack waste and total covering plug;
- 995735+582216**
 4 · Miscelatore monocomando per doccia multi-funzione;
 · Single lever mixer for multi-points shower;



- 9958B6**
 5 Kit doccia composto da - Shower kit composed by :
 . 995826
 Braccio orizzontale Luxury quadro in ottone, 350mm;
 Luxury horizontal square shower arm, 350mm;
 . 992636
 Soffione doccia quadro in ottone, 200x200mm;
 Square brass headshower, 200x200mm;
 . 9910U5
 Supporto doccia fisso in ottone con erogatore,
 flessibile 1,5m e doccetta in ottone 25x25mm;
 Brass fix shower support with water outlet, 1.5m flexible
 and brass handshower, 25x25mm;

2 Miscelatori per vasca da incasso con supporto doccia fisso in ottone con erogazione, flessibile 1,5m e doccia.

Concealed mixer for bath with fix shower support in brass with water outlet, flexible 1.5m and handshower.

Mitigeur encastré pour baignoire avec support de douche fixe en laiton avec sortie d'eau, flexible 1.5m et douchette.

Unterputz-Wannenmischer mit fester Brausestütze in Messing mit Wasserauslass, flexibel 1,5m und Handbrause.

Mezclador empotrado para bañera con soporte de ducha fijo en latón con suministro de agua, flexible 1.5m y ducha de mano.

l/m ³	0,5	1	2	3	4
kg/cm ²	0,5	1	2	3	4

10
39
79-80-81-82-83-84
85-86-87-88-89

■ box = 6 pz

Corpo da incasso per 2 miscelatori per vasca con supporto doccia fisso, senza parti esterne.

Concealed body for 2 shower mixers with fix shower support, without exposed parts.

Corps pour 2 mitigeurs pour douche avec support de douche fixe, sans parties extérieures.

Unterputzkörper für 2 Brausearmaturen mit fester Duschauflage, ohne freiliegende Teile.

Cuerpo empotrado por 2 mezcladores para ducha con soporte fijo, sin partes externas.

02

■ box = 2 pz

Parti esterne per **2 Miscelatori** per vasca da incasso con supporto doccia fisso in ottone con erogazione, flessibile 1,5m e doccia.

External parts for 2 concealed mixers for bath with fix shower support in brass with water outlet, flexible 1.5m and hand shower.

Parties extérieures pour 2 mitigeurs encastrés pour baignoire avec support de douche fixe en laiton avec sortie d'eau, flexible 1.5m et douchette.

Aussteilen für Unterputz-Wannenmischer mit fester Brausestütze in Messing mit Wasserauslass, flexibel 1,5m und Handbrause-

Partes externas para 2 mezcladores empotrados para bañera con soporte de ducha fijo en latón con suministro de agua, flexible 1.5m y ducha de mano.

l/m ³	0,5	1	2	3	4
kg/cm ²	0,5	1	2	3	4

10
39
79-80-81-82-83-84
85-86-87-88-89

■ box = 6 pz

2 Miscelatori per doccia da incasso con supporto doccia fisso in ottone con erogazione, flessibile 1,5m, doccia.

2 Concealed mixer for shower with fix shower support in brass with water outlet, flexible 1.5m, hand shower.

2 Mitigeur encastré pour douche avec support de douche fixe en laiton avec sortie d'eau, flexible 1.5m, douchette.

2 Mezclador empotrado para ducha con soporte de ducha fijo en latón con suministro de agua, flexible 1.5m, ducha de mano.

2 Unterputz-Duschemischer mit fester Brausestütze in Messing mit Wasserauslass, flexibel 1,5m, Handbrause.

l/m ³	0,5	1	2	3	4
kg/cm ²	0,5	1	2	3	4

10
39
79-80-81-82-83-84
85-86-87-88-89

■ box = 6 pz

Corpo da incasso per 2 miscelatori per doccia con supporto doccia fisso, senza parti esterne.

Concealed body for 2 shower mixers with fix shower support, without exposed parts.

Corps pour 2 mitigeurs pour douche avec support de douche fixe, sans parties extérieures.

Unterputzkörper für 2 Brausearmaturen mit fester Duschauflage, ohne freiliegende Teile.

Cuerpo empotrado por 2 mezcladores para ducha con soporte fijo, sin partes externas.

02

■ box = 20 pz

Parti esterne per **2 Miscelatori** per doccia da incasso con supporto doccia fisso in ottone con erogazione, flessibile 1,5m, doccia.

External parts for 2 concealed mixer for shower with fix shower support in brass with water outlet, flexible 1.5m, hand shower.

Parties extérieures pour 2 mitigeurs encastrés pour douche avec support de douche fixe en laiton avec sortie d'eau, flexible 1.5m, douchette.

Aussteilen für 2 Unterputz-Duschemischer mit fester Brausestütze in Messing mit Wasserauslass, flexibel 1,5m, Handbrause.

Partes externas para 2 mezcladores empotrados para ducha con soporte de ducha fijo en latón con suministro de agua, flexible 1.5m, ducha de mano.

l/m ³	0,5	1	2	3	4
kg/cm ²	0,5	1	2	3	4

10
39
79-80-81-82-83-84
85-86-87-88-89

■ box = 6 pz

995756 + 581404

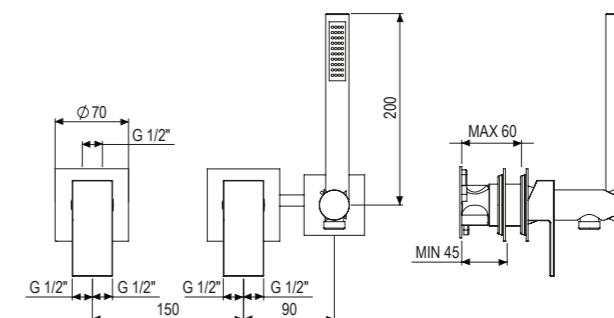
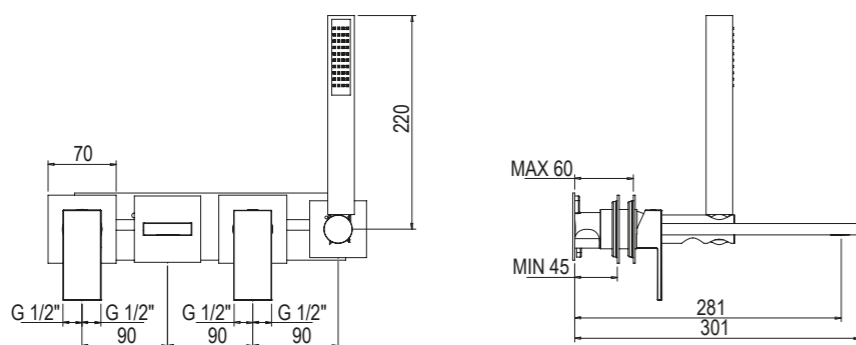
995756

581404

995758 + 582351

995758

582351



kit doccia automatico montecarlo - automatic montecarlo shower kit
composto da - composed by :

- 1 - 803011** Miscelatore lavabo senza scarico - Washbasin mixer without waste;
2 - 804011 Miscelatore bidet senza scarico - Bidet mixer without waste;
3 - 991424 Scarico automatico Click-Clack - Click-Clack pop up waste;
4 - 995716+801175 Miscelatore monocomando da incasso completo con deviatore automatico;
 Single lever complete concealed mixer with automatic diverter;
5 - 9958B4 Kit doccia composto da - Shower kit composed by :
 . 9926V2 : Braccio orizzontale Luxury tondo in ottone, 350mm - Luxury horizontal brass shower arm, 350mm;
 . 992610 : Soffione doccia tondo in ottone, 200mm - brass 200mm round headshower;
 . 9910U4 : Supporto doccia fisso con erogatore, flessibile 1.5m e doccetta - fix shower support with water outlet, flexible 1.5 and handshower;

10
37-39
79-80-81-82-83-84
85-86-87-88-89
 ■ box = 1 pz

80K102



composto da-composed by :

- 803011**
 1 · Miscelatore monocomando per lavabo senza scarico;
 · Single control washbasin mixer without waste;



- 804011**
 2 · Miscelatore monocomando per bidet senza scarico;
 · Single control bidet mixer without waste;



- 991424 (x 2 pz)**
 3 · Scarico automatico Click-Clack da 1" 1/4 e tappo a copertura totale;
 · Automatic 1" 1/4 Click-Clack waste and total covering plug;



- 995716+801175**
 4 · Miscelatore monocomando da incasso completo per vasca-doccia con deviatore automatico;
 · Single lever complete concealed mixer for bath-shower with automatic diverter;



- 9958B4**
 5 Kit doccia composto da - Shower kit composed by :

. 9926V2
 Braccio orizzontale Luxury tondo in ottone, 350mm;
 Luxury horizontal round shower arm, 350mm;

. 992610
 Soffione doccia tondo in ottone, ø200mm;
 Round brass headshower, ø200mm;

. 9910U4
 Supporto doccia fisso in ottone con erogatore, flessibile 1,5m e doccetta in ottone ø25mm;
 Brass fix shower support with water outlet, 1.5m flexible and brass handshower, ø25mm;



kit doccia meccanico montecarlo - mechanic montecarlo shower kit
composto da - composed by :

- 1 - 803011** Miscelatore lavabo senza scarico - Washbasin mixer without waste;
2 - 804011 Miscelatore bidet senza scarico - Bidet mixer without waste;
3 - 991424 Scarico automatico Click-Clack - Click-Clack pop up waste;
4 - 995735+802261 Miscelatore monocomando per doccia multi-funzione;
 Concealed single lever mixer for multi-points shower;
5 - 9958B4 Kit doccia composto da - Shower kit composed by :
 . 9926V2 : Braccio orizzontale Luxury tondo in ottone, 350mm - Luxury horizontal brass shower arm, 350mm;
 . 992610 : Soffione doccia tondo in ottone, 200mm - brass 200mm round headshower;
 . 9910U4 : Supporto doccia fisso con erogatore, flessibile 1.5m e doccetta - fix shower support with water outlet, flexible 1.5 and handshower;

10
37-39
79-80-81-82-83-84
85-86-87-88-89
 ■ box = 1 pz

80K103



composto da-composed by :

- 803011**
 1 · Miscelatore monocomando per lavabo senza scarico;
 · Single control washbasin mixer without waste;



- 804011**
 2 · Miscelatore monocomando per bidet senza scarico;
 · Single control bidet mixer without waste;



- 991424 (x 2 pz)**
 3 · Scarico automatico Click-Clack da 1" 1/4 e tappo a copertura totale;
 · Automatic 1" 1/4 Click-Clack waste and total covering plug;



- 995735+802261**
 4 · Miscelatore monocomando per doccia multi-funzione.
 · Single lever mixer for multi-points shower;



- 9958B4**
 5 Kit doccia composto da - Shower kit composed by :

. 9926V2
 Braccio orizzontale Luxury tondo in ottone, 350mm;
 Luxury horizontal round shower arm, 350mm;

. 992610
 Soffione doccia tondo in ottone, ø200mm;
 Round brass headshower, ø200mm;

. 9910U4
 Supporto doccia fisso in ottone con erogatore, flessibile 1,5m e doccetta in ottone ø25mm;
 Brass fix shower support with water outlet, 1.5m flexible and brass handshower, ø25mm;



2 Miscelatori per vasca da incasso con supporto doccia fisso in ottone con erogazione, flessibile 1,5m e doccia. 2 concealed mixers for bath with fix shower support in brass with water outlet, flexible 1.5m and hand shower. 2 mitigeurs encastrés pour baignoire avec support de douche fixe en laiton avec sortie d'eau, flexible 1.5m et douchette. Unterputz-Wannenmischer mit fester Brausestütze in Messing mit Wasserauslass, flexibel 1,5m und Handbrause- 2 mezcladores empotrados para bañera con soporte de ducha fijo en latón con suministro de agua, flexible 1.5m y ducha de mano.

Corpo da incasso per 2 miscelatori per vasca con supporto doccia fisso, senza parti esterne. Concealed body for 2 shower mixers with fix shower support, without exposed parts. Corps pour 2 mitigeurs pour douche avec support de douche fixe, sans parties extérieures. Unterputzkörper für 2 Brausearmaturen mit fester Duschauflage, ohne freiliegende Teile. Cuerpo empotrado por 2 mezcladores para ducha con soporte fijo, sin partes externas.

Parti esterne per **2 Miscelatori** per vasca da incasso con supporto doccia fisso in ottone con erogazione, flessibile 1,5m e doccia. External parts for 2 concealed mixers for bath with fix shower support in brass with water outlet, flexible 1.5m and hand shower. Parties extérieures pour 2 mitigeurs encastrés pour baignoire avec support de douche fixe en laiton avec sortie d'eau, flexible 1.5m et douchette. Aussenteilen für Unterputz-Wannenmischer mit fester Brausestütze in Messing mit Wasserauslass, flexibel 1,5m und Handbrause- Partes externas para 2 mezcladores empotrados para bañera con soporte de ducha fijo en latón con suministro de agua, flexible 1.5m y ducha de mano.

2 Miscelatori per vasca da incasso con supporto doccia fisso in ottone con erogazione, flessibile 1,5m e doccia. 2 concealed mixers for bath with fix shower support in brass with water outlet, flexible 1.5m and hand shower. 2 mitigeurs encastrés pour baignoire avec support de douche fixe en laiton avec sortie d'eau, flexible 1.5m et douchette. Unterputz-Wannenmischer mit fester Brausestütze in Messing mit Wasserauslass, flexibel 1,5m und Handbrause- 2 mezcladores empotrados para bañera con soporte de ducha fijo en latón con suministro de agua, flexible 1.5m y ducha de mano.

Corpo da incasso per 2 miscelatori per vasca con supporto doccia fisso, senza parti esterne. Concealed body for 2 shower mixers with fix shower support, without exposed parts. Corps pour 2 mitigeurs pour douche avec support de douche fixe, sans parties extérieures. Unterputzkörper für 2 Brausearmaturen mit fester Duschauflage, ohne freiliegende Teile. Cuerpo empotrado por 2 mezcladores para ducha con soporte fijo, sin partes externas.

Parti esterne per **2 Miscelatori** per vasca da incasso con supporto doccia fisso in ottone con erogazione, flessibile 1,5m e doccia. External parts for 2 concealed mixers for bath with fix shower support in brass with water outlet, flexible 1.5m and hand shower. Parties extérieures pour 2 mitigeurs encastrés pour baignoire avec support de douche fixe en laiton avec sortie d'eau, flexible 1.5m et douchette. Aussenteilen für Unterputz-Wannenmischer mit fester Brausestütze in Messing mit Wasserauslass, flexibel 1,5m und Handbrause- Partes externas para 2 mezcladores empotrados para bañera con soporte de ducha fijo en latón con suministro de agua, flexible 1.5m y ducha de mano.

l/m ¹	10	14	20	23	27
kg/cm ²	0,5	1	2	3	4

- 10
- 37-39
- 43
- 79-80-81-82-83-84
- 85-86-87-88-89

■ box = 2 pz

l/m ¹	10	14	20	23	27
kg/cm ²	0,5	1	2	3	4

- 10
- 37-39
- 43
- 79-80-81-82-83-84
- 85-86-87-88-89

■ box = 6 pz

l/m ¹	10	14	20	23	27
kg/cm ²	0,5	1	2	3	4

- 10
- 37-39
- 43
- 79-80-81-82-83-84
- 85-86-87-88-89

■ box = 2 pz

l/m ¹	10	14	20	23	27
kg/cm ²	0,5	1	2	3	4

- 10
- 37-39
- 43
- 79-80-81-82-83-84
- 85-86-87-88-89

■ box = 6 pz

995756 + 801403

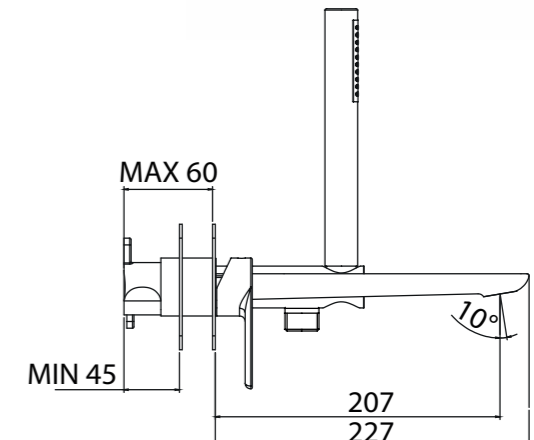
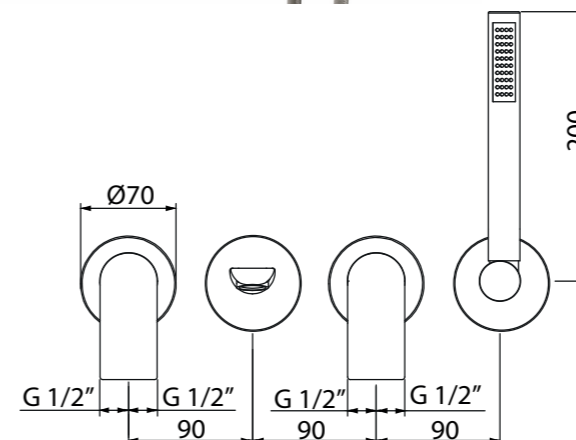
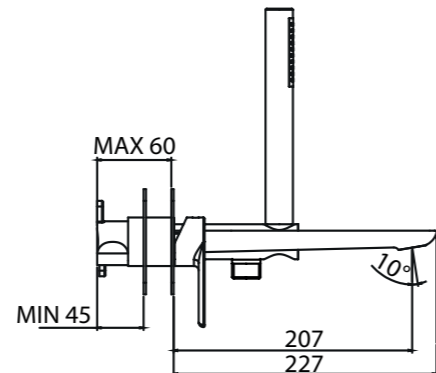
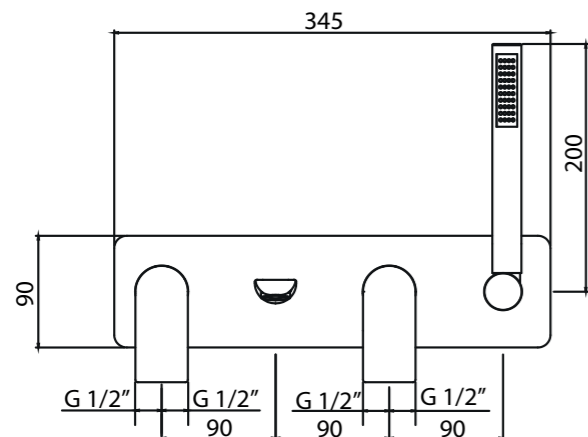
995756

801403

995756 + 801402

995756

801402



2 Miscelatori per doccia da incasso con supporto doccia fisso in ottone con erogazione, flessibile 1,5m, doccia.
 2 Concealed mixer for shower with fix shower support in brass with water outlet, flexible 1.5m, hand shower.
 2 Mitigeur encastré pour douche avec support de douche fixe en laiton avec sortie d'eau, flexible 1.5m, douchette
 2 Mezclador empotrado para ducha con soporte de ducha fijo en latón con suministro de agua, flexible 1.5m, ducha de mano.
 2 Unterputz-Duschemischer mit fester Brausestütze in Messing mit Wasserauslass, flexibel 1,5m, Handbrause.

Corpo da incasso per 2 miscelatori per doccia con supporto doccia fisso, senza parti esterne.
 Concealed body for 2 shower mixers with fix shower support, without exposed parts.
 Corps pour 2 mitigeurs pour douche avec support de douche fixe, sans parties extérieures.
 Unterputzkörper für 2 Brausearmaturen mit fester Duschauflage, ohne freiliegende Teile.
 Cuerpo empotrado por 2 mezcladores para ducha con soporte fijo, sin partes externas.

Parti esterne per **2 Miscelatori** per doccia da incasso con supporto doccia fisso in ottone con erogazione, flessibile 1,5m, doccia.
 External parts for 2 concealed mixer for shower with fix shower support in brass with water outlet, flexible 1.5m, hand shower.
 Parties extérieures pour 2 mitigeurs encastrés pour douche avec support de douche fixe en laiton avec sortie d'eau, flexible 1.5m, douchette.
 Aussenteilen für 2 Unterputz-Duschemischer mit fester Brausestütze in Messing mit Wasserauslass, flexibel 1,5m, Handbrause.
 Partes externas para 2 mezcladores empotrados para ducha con soporte de ducha fijo en latón con suministro de agua, flexible 1.5m, ducha de mano.

2 Miscelatori per doccia da incasso con supporto doccia fisso in ottone con erogazione, flessibile 1,5m, doccia.
 2 Concealed mixer for shower with fix shower support in brass with water outlet, flexible 1.5m, hand shower.
 2 Mitigeur encastré pour douche avec support de douche fixe en laiton avec sortie d'eau, flexible 1.5m, douchette
 2 Mezclador empotrado para ducha con soporte de ducha fijo en latón con suministro de agua, flexible 1.5m, ducha de mano.
 2 Unterputz-Duschemischer mit fester Brausestütze in Messing mit Wasserauslass, flexibel 1,5m, Handbrause.

Corpo da incasso per 2 miscelatori per doccia con supporto doccia fisso, senza parti esterne.
 Concealed body for 2 shower mixers with fix shower support, without exposed parts.
 Corps pour 2 mitigeurs pour douche avec support de douche fixe, sans parties extérieures.
 Unterputzkörper für 2 Brausearmaturen mit fester Duschauflage, ohne freiliegende Teile.
 Cuerpo empotrado por 2 mezcladores para ducha con soporte fijo, sin partes externas.

Parti esterne per **2 Miscelatori** per doccia da incasso con supporto doccia fisso in ottone con erogazione, flessibile 1,5m, doccia.
 External parts for 2 concealed mixer for shower with fix shower support in brass with water outlet, flexible 1.5m, hand shower.
 Parties extérieures pour 2 mitigeurs encastrés pour douche avec support de douche fixe en laiton avec sortie d'eau, flexible 1.5m, douchette.
 Aussenteilen für 2 Unterputz-Duschemischer mit fester Brausestütze in Messing mit Wasserauslass, flexibel 1,5m, Handbrause.
 Partes externas para 2 mezcladores empotrados para ducha con soporte de ducha fijo en latón con suministro de agua, flexible 1.5m, ducha de mano.

l/m ¹	13	16	25	30	34
kg/cm ²	0,5	1	2	3	4
10					
37-39					
43					
79-80-81-82-83-84					
85-86-87-88-89					

02 ■ box = 20 pz

l/m ¹	13	16	25	30	34
kg/cm ²	0,5	1	2	3	4
10					
37-39					
43					
79-80-81-82-83-84					
85-86-87-88-89					

■ box = 2 pz

l/m ¹	13	16	25	30	34
kg/cm ²	0,5	1	2	3	4
10					
37-39					
43					
79-80-81-82-83-84					
85-86-87-88-89					

■ box = 2 pz

l/m ¹	13	16	25	30	34
kg/cm ²	0,5	1	2	3	4
10					
37-39					
43					
79-80-81-82-83-84					
85-86-87-88-89					

■ box = 20 pz

995758 + 802349

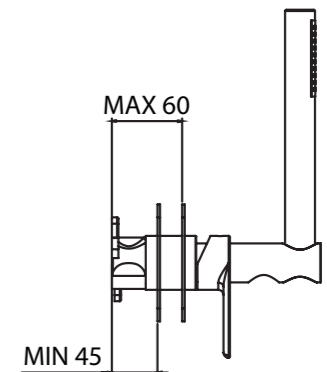
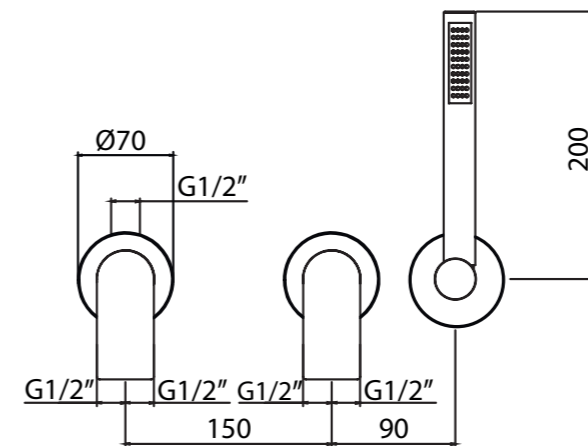
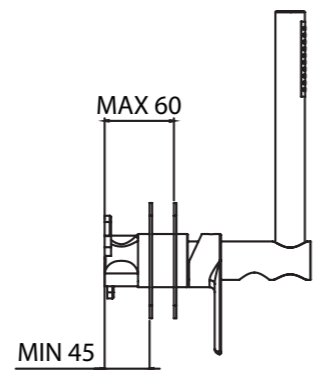
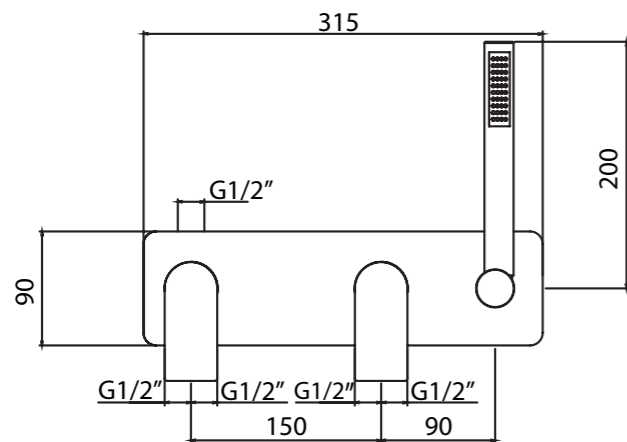
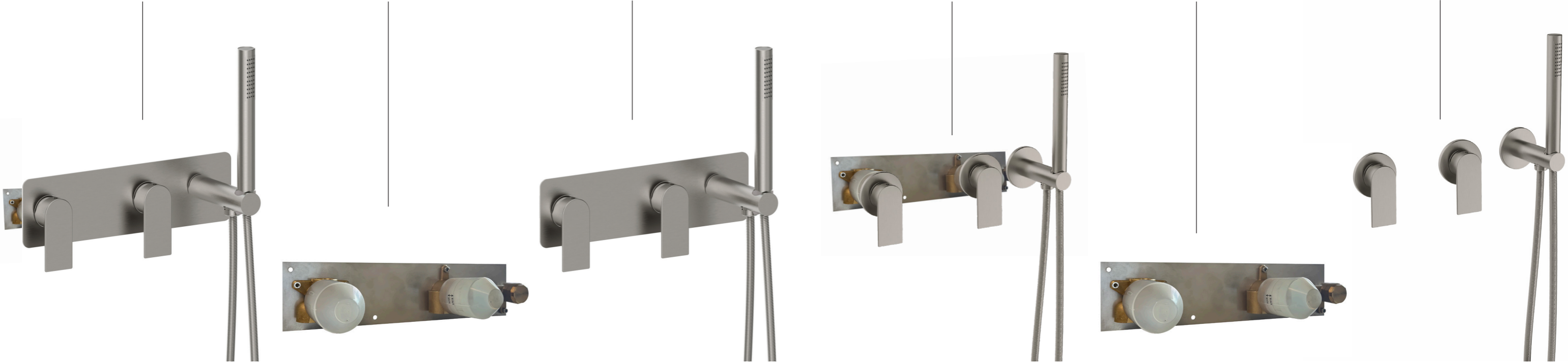
995758

802349

995758 + 802350

995758

802350



kit doccia automatico 3-Tre - automatic 3-tre shower kit
composto da - composed by :

- 1 - 823011** Miscelatore lavabo senza scarico - Washbasin mixer without waste;
2 - 824011 Miscelatore bidet senza scarico - Bidet mixer without waste;
3 - 991424 Scarico automatico Click-Clack - Click-Clack pop up waste;
4 - 995716+821175 Miscelatore monocomando da incasso completo con deviatore automatico;
 Single lever complete concealed mixer with automatic diverter;
5 - 9958B4 Kit doccia composto da - Shower kit composed by :
 . 9926V2 : Braccio orizzontale Luxury tondo in ottone, 350mm - Luxury horizontal brass shower arm, 350mm;
 . 992610 : Soffione doccia tondo in ottone, 200mm - brass 200mm round headshower;
 . 9910U4 : Supporto doccia fisso con erogatore, flessibile 1.5m e doccetta - fix shower support with water outlet, flexible 1.5 and handshower;

10
37-39
79-80-81-82-83-84
85-86-87-88-89
 ■ box = 1 pz

82K102



composto da-composed by :

- 823011**
 1 · Miscelatore monocomando per lavabo senza scarico;
 · Single control washbasin mixer without waste;
- 824011**
 2 · Miscelatore monocomando per bidet senza scarico;
 · Single control bidet mixer without waste;
- 991424 (x 2 pz)**
 3 · Scarico automatico Click-Clack da 1" 1/4 e tappo a copertura totale;
 · Automatic 1" 1/4 Click-Clack waste and total covering plug;
- 995716+821175**
 4 · Miscelatore monocomando da incasso completo per vasca-doccia con deviatore automatico;
 · Single lever complete concealed mixer for bath-shower with automatic diverter;



- 9958B4**
 5 Kit doccia composto da - Shower kit composed by :
 . 9926V2
 Braccio orizzontale Luxury tondo in ottone, 350mm;
 Luxury horizontal round shower arm, 350mm;
 . 992610
 Soffione doccia tondo in ottone, ø200mm;
 Round brass headshower, ø200mm;
 . 9910U4
 Supporto doccia fisso in ottone con erogatore, flessibile 1,5m e doccetta in ottone ø25mm;
 Brass fix shower support with water outlet, 1.5m flexible and brass handshower, ø25mm;

kit doccia meccanico 3-Tre - mechanic 3-tre shower kit
composto da - composed by :

- 1 - 823011** Miscelatore lavabo senza scarico - Washbasin mixer without waste;
2 - 824011 Miscelatore bidet senza scarico - Bidet mixer without waste;
3 - 991424 Scarico automatico Click-Clack - Click-Clack pop up waste;
4 - 995735+822261 Miscelatore monocomando per doccia multi-funzione;
 Concealed single lever mixer for multi-points shower;
5 - 9958B4 Kit doccia composto da - Shower kit composed by :
 . 9926V2 : Braccio orizzontale Luxury tondo in ottone, 350mm - Luxury horizontal brass shower arm, 350mm;
 . 992610 : Soffione doccia tondo in ottone, 200mm - brass 200mm round headshower;
 . 9910U4 : Supporto doccia fisso con erogatore, flessibile 1.5m e doccetta - fix shower support with water outlet, flexible 1.5 and handshower;

10
37-39
79-80-81-82-83-84
85-86-87-88-89
 ■ box = 1 pz

82K103



composto da-composed by :

- 823011**
 1 · Miscelatore monocomando per lavabo senza scarico;
 · Single control washbasin mixer without waste;
- 824011**
 2 · Miscelatore monocomando per bidet senza scarico;
 · Single control bidet mixer without waste;
- 991424 (x 2 pz)**
 3 · Scarico automatico Click-Clack da 1" 1/4 e tappo a copertura totale;
 · Automatic 1" 1/4 Click-Clack waste and total covering plug;
- 995735+822261**
 4 · Miscelatore monocomando per doccia multi-funzione.
 · Single lever mixer for multi-points shower;



- 9958B4**
 5 Kit doccia composto da - Shower kit composed by :
 . 9926V2
 Braccio orizzontale Luxury tondo in ottone, 350mm;
 Luxury horizontal round shower arm, 350mm;
 . 992610
 Soffione doccia tondo in ottone, ø200mm;
 Round brass headshower, ø200mm;
 . 9910U4
 Supporto doccia fisso in ottone con erogatore, flessibile 1,5m e doccetta in ottone ø25mm;
 Brass fix shower support with water outlet, 1.5m flexible and brass handshower, ø25mm;

2 Miscelatori per vasca da incasso con supporto doccia fisso in ottone con erogazione, flessibile 1,5m e doccia. 2 concealed mixers for bath with fix shower support in brass with water outlet, flexible 1.5m and hand shower. 2 mitigeurs encastrés pour baignoire avec support de douche fixe en laiton avec sortie d'eau, flexible 1.5m et douchette. Unterputz-Wannenmischer mit fester Brausestütze in Messing mit Wasserauslass, flexibel 1,5m und Handbrause- 2 mezcladores empotrados para bañera con soporte de ducha fijo en latón con suministro de agua, flexible 1.5m y ducha de mano.

l/m ¹	6	9	11	13	15
kg/cm ²	0,5	1	2	3	4
10					
37-39					
43					
79-80-81-82-83-84					
85-86-87-88-89					

■ box = 2 pz

Corpo da incasso per 2 miscelatori per vasca con supporto doccia fisso, senza parti esterne. Concealed body for 2 shower mixers with fix shower support, without exposed parts. Corps pour 2 mitigeurs pour douche avec support de douche fixe, sans parties extérieures. Unterputzkörper für 2 Brausearmaturen mit fester Duschauflage, ohne freiliegende Teile. Cuerpo empotrado por 2 mezcladores para ducha con soporte fijo, sin partes externas.

02

■ box = 20 pz

Parti esterne per **2 Miscelatori** per vasca da incasso con supporto doccia fisso in ottone con erogazione, flessibile 1,5m e doccia. External parts for 2 concealed mixers for bath with fix shower support in brass with water outlet, flexible 1.5m and hand shower. Parties exterieures pour 2 mitigeurs encastrés pour baignoire avec support de douche fixe en laiton avec sortie d'eau, flexible 1.5m et douchette. Aussenteilen für Unterputz-Wannenmischer mit fester Brausestütze in Messing mit Wasserauslass, flexibel 1,5m und Handbrause- Partes externas para 2 mezcladores empotrados para bañera con soporte de ducha fijo en latón con suministro de agua, flexible 1.5m y ducha de mano.

l/m ¹	6	9	11	13	15
kg/cm ²	0,5	1	2	3	4
10					
37-39					
43					
79-80-81-82-83-84					
85-86-87-88-89					

■ box = 2 pz

2 Miscelatori per vasca da incasso con supporto doccia fisso in ottone con erogazione, flessibile 1,5m e doccia. 2 concealed mixers for bath with fix shower support in brass with water outlet, flexible 1.5m and hand shower. 2 mitigeurs encastrés pour baignoire avec support de douche fixe en laiton avec sortie d'eau, flexible 1.5m et douchette. Unterputz-Wannenmischer mit fester Brausestütze in Messing mit Wasserauslass, flexibel 1,5m und Handbrause- 2 mezcladores empotrados para bañera con soporte de ducha fijo en latón con suministro de agua, flexible 1.5m y ducha de mano.

l/m ¹	6	9	11	13	15
kg/cm ²	0,5	1	2	3	4
10					
37-39					
43					
79-80-81-82-83-84					
85-86-87-88-89					

■ box = 2 pz

Corpo da incasso per 2 miscelatori per vasca con supporto doccia fisso, senza parti esterne. Concealed body for 2 shower mixers with fix shower support, without exposed parts. Corps pour 2 mitigeurs pour douche avec support de douche fixe, sans parties extérieures. Unterputzkörper für 2 Brausearmaturen mit fester Duschauflage, ohne freiliegende Teile. Cuerpo empotrado por 2 mezcladores para ducha con soporte fijo, sin partes externas.

02

■ box = 20 pz

Parti esterne per **2 Miscelatori** per vasca da incasso con supporto doccia fisso in ottone con erogazione, flessibile 1,5m e doccia. External parts for 2 concealed mixers for bath with fix shower support in brass with water outlet, flexible 1.5m and hand shower. Parties exterieures pour 2 mitigeurs encastrés pour baignoire avec support de douche fixe en laiton avec sortie d'eau, flexible 1.5m et douchette. Aussenteilen für Unterputz-Wannenmischer mit fester Brausestütze in Messing mit Wasserauslass, flexibel 1,5m und Handbrause- Partes externas para 2 mezcladores empotrados para bañera con soporte de ducha fijo en latón con suministro de agua, flexible 1.5m y ducha de mano.

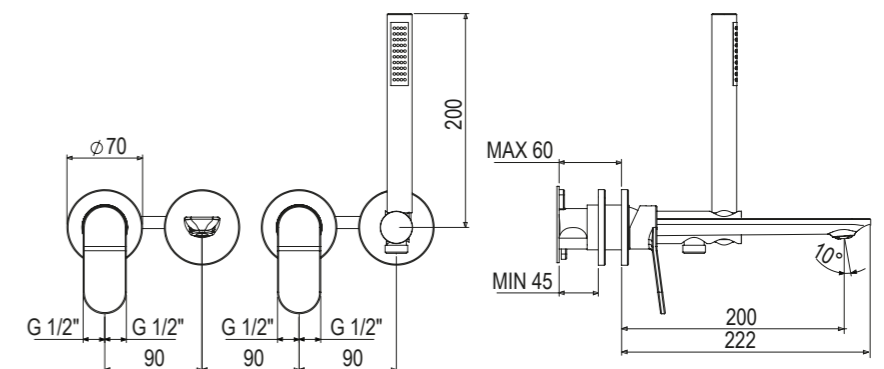
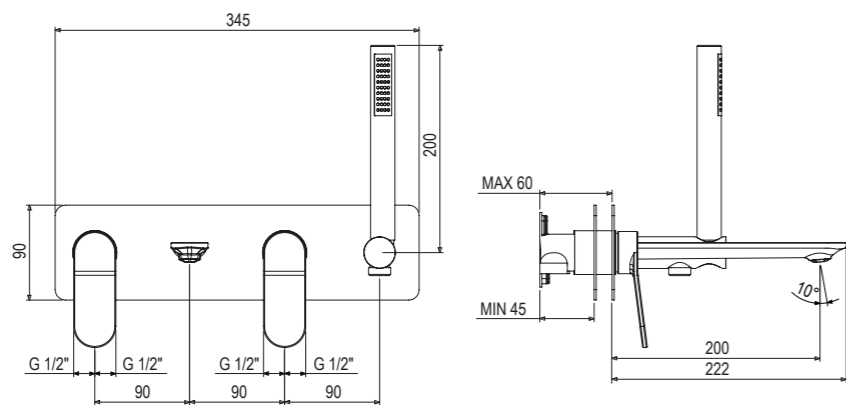
l/m ¹	6	9	11	13	15
kg/cm ²	0,5	1	2	3	4
10					
37-39					
43					
79-80-81-82-83-84					
85-86-87-88-89					

■ box = 2 pz

995756 + 821402

995756

821402



2 Miscelatori per vasca da incasso con supporto doccia fisso in ottone con erogazione, flessibile 1,5m e doccia. 2 concealed mixers for bath with fix shower support in brass with water outlet, flexible 1.5m and hand shower. 2 mitigeurs encastrés pour baignoire avec support de douche fixe en laiton avec sortie d'eau, flexible 1.5m et douchette. Unterputz-Wannenmischer mit fester Brausestütze in Messing mit Wasserauslass, flexibel 1,5m und Handbrause- 2 mezcladores empotrados para bañera con soporte de ducha fijo en latón con suministro de agua, flexible 1.5m y ducha de mano.

l/m ³	6	9	11	13	15
kg/cm ²	0,5	1	2	3	4
10					
37-39					
43					
79-80-81-82-83-84					
85-86-87-88-89					

■ box = 2 pz

Corpo da incasso per 2 miscelatori per vasca con supporto doccia fisso, senza parti esterne. Concealed body for 2 shower mixers with fix shower support, without exposed parts. Corps pour 2 mitigeurs pour douche avec support de douche fixe, sans parties extérieures. Unterputzkörper für 2 Brausearmaturen mit fester Duschauflage, ohne freiliegende Teile. Cuerpo empotrado por 2 mezcladores para ducha con soporte fijo, sin partes externas.

02

■ box = 20 pz

Parti esterne per **2 Miscelatori** per vasca da incasso con supporto doccia fisso in ottone con erogazione, flessibile 1,5m e doccia. External parts for 2 concealed mixers for bath with fix shower support in brass with water outlet, flexible 1.5m and hand shower. Parties extérieures pour 2 mitigeurs encastrés pour baignoire avec support de douche fixe en laiton avec sortie d'eau, flexible 1.5m et douchette. Aussenteilen für Unterputz-Wannenmischer mit fester Brausestütze in Messing mit Wasserauslass, flexibel 1,5m und Handbrause- Partes externas para 2 mezcladores empotrados para bañera con soporte de ducha fijo en latón con suministro de agua, flexible 1.5m y ducha de mano.

l/m ³	6	9	11	13	15
kg/cm ²	0,5	1	2	3	4
10					
37-39					
43					
79-80-81-82-83-84					
85-86-87-88-89					

■ box = 2 pz

2 Miscelatori per doccia da incasso con supporto doccia fisso in ottone con erogazione, flessibile 1,5m, doccia. 2 Concealed mixer for shower with fix shower support in brass with water outlet, flexible 1.5m, hand shower. 2 Mitigeur encastré pour douche avec support de douche fixe en laiton avec sortie d'eau, flexible 1.5m, douchette. 2 Mezclador empotrado para ducha con soporte de ducha fijo en latón con suministro de agua, flexible 1.5m, ducha de mano. 2 Unterputz-Duschemischer mit fester Brausestütze in Messing mit Wasserauslass, flexibel 1,5m, Handbrause.

l/m ³	6	9	11	13	15
kg/cm ²	0,5	1	2	3	4
10					
37-39					
43					
79-80-81-82-83-84					
85-86-87-88-89					

■ box = 1 pz

Corpo da incasso per 2 miscelatori per doccia con supporto doccia fisso, senza parti esterne. Concealed body for 2 shower mixers with fix shower support, without exposed parts. Corps pour 2 mitigeurs pour douche avec support de douche fixe, sans parties extérieures. Unterputzkörper für 2 Brausearmaturen mit fester Duschauflage, ohne freiliegende Teile. Cuerpo empotrado por 2 mezcladores para ducha con soporte fijo, sin partes externas.

02

■ box = 20 pz

Parti esterne per **2 Miscelatori** per doccia da incasso con supporto doccia fisso in ottone con erogazione, flessibile 1,5m, doccia. External parts for 2 concealed mixer for shower with fix shower support in brass with water outlet, flexible 1.5m, hand shower. Parties extérieures pour 2 mitigeurs encastrés pour douche avec support de douche fixe en laiton avec sortie d'eau, flexible 1.5m, douchette. Aussenteilen für 2 Unterputz-Duschemischer mit fester Brausestütze in Messing mit Wasserauslass, flexibel 1,5m, Handbrause. Partes externas para 2 mezcladores empotrados para ducha con soporte de ducha fijo en latón con suministro de agua, flexible 1.5m, ducha de mano.

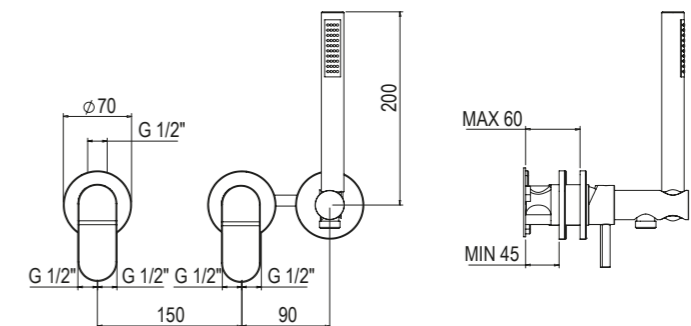
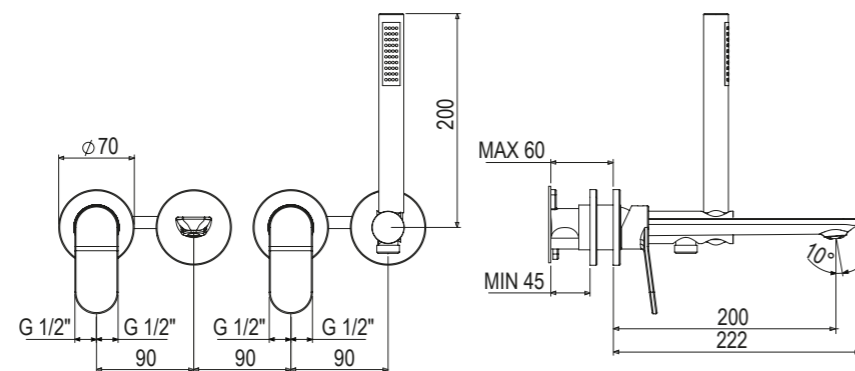
l/m ³	6	9	11	13	15
kg/cm ²	0,5	1	2	3	4
10					
37-39					
43					
79-80-81-82-83-84					
85-86-87-88-89					

■ box = 1 pz

995758 + 822350

995758

822350



2 Miscelatori per doccia da incasso con supporto doccia fisso in ottone con erogazione, flessibile 1,5m, doccia.
 2 Concealed mixer for shower with fix shower support in brass with water outlet, flexible 1.5m, hand shower.
 2 Mitigeur encastré pour douche avec support de douche fixe en laiton avec sortie d'eau, flexible 1.5m, douchette
 2 Mezclador empotrado para ducha con soporte de ducha fijo en latón con suministro de agua, flexible 1.5m, ducha de mano.
 2 Unterputz-Duschemischer mit fester Brausestütze in Messing mit Wasserauslass, flexibel 1,5m, Handbrause.

Corpo da incasso per 2 miscelatori per doccia con supporto doccia fisso, senza parti esterne.
 Concealed body for 2 shower mixers with fix shower support, without exposed parts.
 Corps pour 2 mitigeurs pour douche avec support de douche fixe, sans parties extérieures.
 Unterputzkörper für 2 Brausearmaturen mit fester Duschauflage, ohne freiliegende Teile.
 Cuerpo empotrado por 2 mezcladores para ducha con soporte fijo, sin partes externas.

Parti esterne per **2 Miscelatori** per doccia da incasso con supporto doccia fisso in ottone con erogazione, flessibile 1,5m, doccia.
 External parts for 2 concealed mixer for shower with fix shower support in brass with water outlet, flexible 1.5m, hand shower.
 Parties extérieures pour 2 mitigeurs encastrés pour douche avec support de douche fixe en laiton avec sortie d'eau, flexible 1.5m, douchette.
 Aussenteilen für 2 Unterputz-Duschemischer mit fester Brausestütze in Messing mit Wasserauslass, flexibel 1,5m, Handbrause.
 Partes externas para 2 mezcladores empotrados para ducha con soporte de ducha fijo en latón con suministro de agua, flexible 1.5m, ducha de mano.

2 Miscelatori per doccia da incasso con supporto doccia fisso in ottone con erogazione, flessibile 1,5m, doccia.
 2 Concealed mixer for shower with fix shower support in brass with water outlet, flexible 1.5m, hand shower.
 2 Mitigeur encastré pour douche avec support de douche fixe en laiton avec sortie d'eau, flexible 1.5m, douchette.
 2 Mezclador empotrado para ducha con soporte de ducha fijo en latón con suministro de agua, flexible 1.5m, ducha de mano.
 2 Unterputz-Duschemischer mit fester Brausestütze in Messing mit Wasserauslass, flexibel 1,5m, Handbrause.

Corpo da incasso per 2 miscelatori per doccia con supporto doccia fisso, senza parti esterne.
 Concealed body for 2 shower mixers with fix shower support, without exposed parts.
 Corps pour 2 mitigeurs pour douche avec support de douche fixe, sans parties extérieures.
 Unterputzkörper für 2 Brausearmaturen mit fester Duschauflage, ohne freiliegende Teile.
 Cuerpo empotrado por 2 mezcladores para ducha con soporte fijo, sin partes externas.

Parti esterne per **2 Miscelatori** per doccia da incasso con supporto doccia fisso in ottone con erogazione, flessibile 1,5m, doccia.
 External parts for 2 concealed mixer for shower with fix shower support in brass with water outlet, flexible 1.5m, hand shower.
 Parties extérieures pour 2 mitigeurs encastrés pour douche avec support de douche fixe en laiton avec sortie d'eau, flexible 1.5m, douchette.
 Aussenteilen für 2 Unterputz-Duschemischer mit fester Brausestütze in Messing mit Wasserauslass, flexibel 1,5m, Handbrause.
 Partes externas para 2 mezcladores empotrados para ducha con soporte de ducha fijo en latón con suministro de agua, flexible 1.5m, ducha de mano.

l/m ³	6	9	11	13	15
kg/cm ²	0,5	1	2	3	4
10					
37-39					
43					
79-80-81-82-83-84					
85-86-87-88-89					

■ box = 1 pz

02

■ box = 20 pz

l/m ³	6	9	11	13	15
kg/cm ²	0,5	1	2	3	4
10					
37-39					
43					
79-80-81-82-83-84					
85-86-87-88-89					

■ box = 1 pz

l/m ³	6	9	11	13	15
kg/cm ²	0,5	1	2	3	4
10					
37-39					
43					
79-80-81-82-83-84					
85-86-87-88-89					

■ box = 1 pz

02

■ box = 20 pz

l/m ³	6	9	11	13	15
kg/cm ²	0,5	1	2	3	4
10					
37-39					
43					
79-80-81-82-83-84					
85-86-87-88-89					

■ box = 1 pz

995758 + 822349

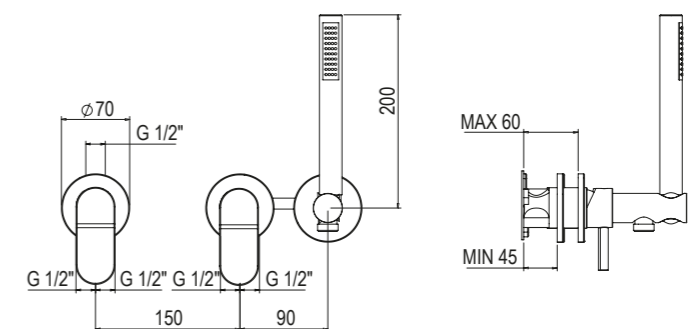
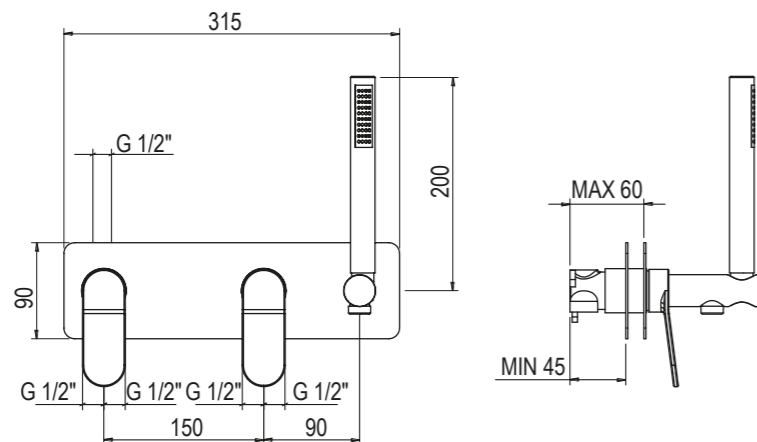
995758

822349

995758 + 822350

995758

822350



kit doccia automatico mimo - automatic mimo shower kit
composto da - composed by :

- 1 - 023110** Miscelatore lavabo con scarico - Washbasin mixer with waste;
2 - 024110 Miscelatore bidet con scarico - Bidet mixer with waste;
3 - 021209 Miscelatore monocomando da incasso completo con deviatore automatico;
 Single lever complete concealed mixer with automatic diverter;
4 - 9958B3 Kit doccia composto da - Shower kit composed by :
 . 9958B7 : Braccio orizzontale Luxury tondo in ottone, 300mm - Luxury horizontal brass shower arm, 300mm;
 . 995820 : Soffione doccia tondo in abs, 230mm - abs 230mm round headshower;
 . 9910U8 : Supporto doccia fisso con erogatore, flessibile 1.5m e doccetta - fix shower support with water outlet, flexible 1.5 and handshower;

10

box = 1 pz

02K108

composto da-composed by :

- 023110**
 1 · Miscelatore monocomando per lavabo con scarico da 1" 1/4;
 · Single lever mixer with 1" 1/4 pop-up waste;
- 024110**
 2 · Miscelatore monocomando per bidet con scarico da 1" 1/4;
 · Single control bidet mixer with 1" 1/4 pop-up waste;
- 021209**
 3 · Miscelatore monocomando da incasso completo per vasca-doccia con deviatore automatico compatto ø35mm;
 · Single lever complete concealed mixer for bath-shower with compact automatic diverter ø35mm;



- 9958B3**
 4 Kit doccia composto da - Shower kit composed by :

. 9958B7
 Braccio orizzontale Luxury tondo in ottone, 300mm;
 Luxury horizontal round shower arm, 300mm;

. 995820
 Soffione doccia tondo in abs, ø230mm;
 Round abs headshower, ø230mm;

. 9910U8
 Supporto doccia fisso in ottone con erogatore, flessibile 1,5m e doccetta in abs;
 Brass fix shower support with water outlet, 1.5m flexible and abs handshower;

kit doccia meccanico mimo - mechanic mimo shower kit
composto da - composed by :

- 1 - 023110** Miscelatore lavabo con scarico - Washbasin mixer with waste;
2 - 024110 Miscelatore bidet con scarico - Bidet mixer with waste;
3 - 022307 Miscelatore monocomando da incasso compatto con deviatore;
 Single lever compact concealed mixer with diverter;
4 - 9958B3 Kit doccia composto da - Shower kit composed by :
 . 9958B7 : Braccio orizzontale Luxury tondo in ottone, 300mm - Luxury horizontal brass shower arm, 300mm;
 . 995820 : Soffione doccia tondo in abs, 230mm - abs 230mm round headshower;
 . 9910U8 : Supporto doccia fisso con erogatore, flessibile 1.5m e doccetta - fix shower support with water outlet, flexible 1.5 and handshower;

10

box = 1 pz

02K109

composto da-composed by :

- 023110**
 1 · Miscelatore monocomando per lavabo con scarico da 1" 1/4;
 · Single lever mixer with 1" 1/4 pop-up waste;
- 024110**
 2 · Miscelatore monocomando per bidet con scarico da 1" 1/4;
 · Single control bidet mixer with 1" 1/4 pop-up waste;
- 022307**
 3 · Miscelatore monocomando da incasso, compatto ø35 completo per doccia multi-funzione con deviatore a 2 uscite e dischi in ceramica.
 · Complete concealed single lever mixer, compact ø35 for multi-points shower with ceramic discs diverter, 2 outlets.



- 9958B3**
 4 Kit doccia composto da - Shower kit composed by :

. 9958B7
 Braccio orizzontale Luxury tondo in ottone, 300mm;
 Luxury horizontal round shower arm, 300mm;

. 995820
 Soffione doccia tondo in abs, ø230mm;
 Round abs headshower, ø230mm;

. 9910U8
 Supporto doccia fisso in ottone con erogatore, flessibile 1,5m e doccetta in abs;
 Brass fix shower support with water outlet, 1.5m flexible and abs handshower;

kit doccia automatico mimo midi - automatic mimo midi shower kit
composto da - composed by :

- 1 - 023038** Miscelatore lavabo midi con scarico - Washbasin midi mixer with waste;
2 - 024110 Miscelatore bidet con scarico - Bidet mixer with waste;
3 - 021209 Miscelatore monocomando da incasso completo con deviatore automatico;
 Single lever complete concealed mixer with automatic diverter;
4 - 995888 Kit doccia composto da - Shower kit composed by :
 . 9926V2 : Braccio orizzontale Luxury tondo in ottone, 300mm - Luxury horizontal brass shower arm, 300mm;
 . 9926R4 : Soffione doccia tondo in inox, 250mm - inox 250mm round headshower;
 . 9910R7 : Supporto doccia fisso con erogatore, flessibile 1.5m e doccetta - fix shower support with water outlet, flexible 1.5 and handshower;

10

■ box = 1 pz

02K110

kit doccia meccanico mimo midi - mechanic mimo midi shower kit
composto da - composed by :

- 1 - 023038** Miscelatore lavabo midi con scarico - Washbasin midi mixer with waste;
2 - 024110 Miscelatore bidet con scarico - Bidet mixer with waste;
3 - 022307 Miscelatore monocomando da incasso compatto con deviatore;
 Single lever compact concealed mixer with diverter;
4 - 995888 Kit doccia composto da - Shower kit composed by :
 . 9926V2 : Braccio orizzontale Luxury tondo in ottone, 300mm - Luxury horizontal brass shower arm, 300mm;
 . 9926R4 : Soffione doccia tondo in inox, 250mm - inox 250mm round headshower;
 . 9910R7 : Supporto doccia fisso con erogatore, flessibile 1.5m e doccetta - fix shower support with water outlet, flexible 1.5 and handshower;

10

■ box = 1 pz

02K111

1

composto da-composed by :

- 1 023038**
 1 · Miscelatore monocomando midi per lavabo con scarico da 1" 1/4;
 · Midi single control mixer for washbasin, with pop-up waste 1" 1/4;



2

- 2 024110**
 2 · Miscelatore monocomando per bidet con scarico da 1" 1/4;
 · Single control bidet mixer with 1" 1/4 pop-up waste;



3

- 3 021209**
 3 · Miscelatore monocomando da incasso completo per vasca-doccia con deviatore automatico compatto ø35mm;
 · Single lever complete concealed mixer for bath-shower with compact automatic diverter ø35mm;



4

- 4 995888**
 4 Kit doccia composto da - Shower kit composed by :
 . 9926V2
 Braccio orizzontale Luxury tondo in ottone, 350mm;
 Luxury horizontal round shower arm, 350mm;
 . 9926R4
 Soffione doccia tondo in inox, ø250mm;
 Round inox headshower, ø250mm;
 . 9910R7
 Supporto doccia fisso in ottone con erogatore, flessibile 1,5m e doccetta in abs;
 Brass fix shower support with water outlet, 1.5m flexible and abs handshower;



1

composto da-composed by :

- 1 023038**
 1 · Miscelatore monocomando midi per lavabo con scarico da 1" 1/4;
 · Midi single control mixer for washbasin, with pop-up waste 1" 1/4;



2

- 2 024110**
 2 · Miscelatore monocomando per bidet;
 · Single control bidet mixer;



3

- 3 022307**
 3 · Miscelatore monocomando da incasso, compatto ø35 completo per doccia multi-funzione con deviatore a 2 uscite e dischi in ceramica.
 · Complete concealed single lever mixer, compact ø35 for multi-points shower with ceramic discs diverter, 2 outlets.



4

- 4 995888**
 4 Kit doccia composto da - Shower kit composed by :
 . 9926V2
 Braccio orizzontale Luxury tondo in ottone, 350mm;
 Luxury horizontal round shower arm, 350mm;
 . 9926R4
 Soffione doccia tondo in inox, ø250mm;
 Round inox headshower, ø250mm;
 . 9910R7
 Supporto doccia fisso in ottone con erogatore, flessibile 1,5m e doccetta in abs;
 Brass fix shower support with water outlet, 1.5m flexible and abs handshower;

kit doccia automatico midi color - automatic midi color shower kit
composto da - composed by :

- 1 - 023045** Miscelatore lavabo senza scarico - Washbasin mixer without waste;
- 2 - 024111** Miscelatore bidet senza scarico - Bidet mixer without waste;
- 3 - 991424** Scarico automatico Click-Clack - Click-Clack pop up waste;
- 4 - 995716+121175** Miscelatore monocomando da incasso completo con deviatore automatico;
 Single lever complete concealed mixer with automatic diverter;
- 5 - 9958B4** Kit doccia composto da - Shower kit composed by :
 - . 9926V2 : Braccio orizzontale Luxury tondo in ottone, 350mm - Luxury horizontal brass shower arm, 350mm;
 - . 992610 : Soffione doccia tondo in ottone, 200mm - brass 200mm round headshower;
 - . 9910U4 : Supporto doccia fisso con erogatore, flessibile 1.5m e doccetta - fix shower support with water outlet, flexible 1.5 and handshower;

10
 37-39
 79-80-81-82-83-84
 85-86-87-88-89
 ■ box = 1 pz

02K112



composto da-composed by :

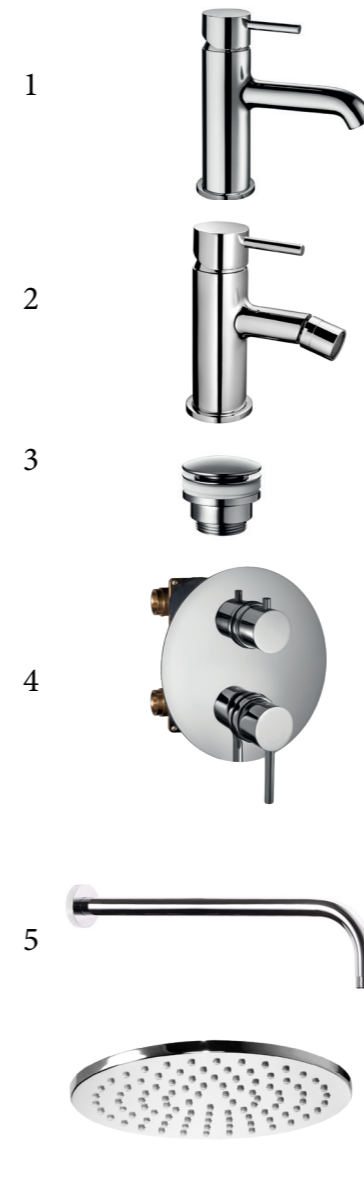
- 023045**
 - 1 · Miscelatore monocomando midi per lavabo senza scarico;
 - Single control midi washbasin mixer without waste;
- 024111**
 - 2 · Miscelatore monocomando per bidet senza scarico;
 - Single control bidet mixer without waste;
- 991424 (x 2 pz)**
 - 3 · Scarico automatico Click-Clack da 1" 1/4 e tappo a copertura totale;
 - Automatic 1" 1/4 Click-Clack waste and total covering plug;
- 995716+121175**
 - 4 · Miscelatore monocomando da incasso completo per vasca-doccia con deviatore automatico;
 - Single lever complete concealed mixer for bath-shower with automatic diverter;
- 9958B4**
 - 5 Kit doccia composto da - Shower kit composed by :
 - . 9926V2
Braccio orizzontale Luxury tondo in ottone, 350mm;
Luxury horizontal round shower arm, 350mm;
 - . 992610
Soffione doccia tondo in ottone, ø200mm;
Round brass headshower, ø200mm;
 - . 9910U4
Supporto doccia fisso in ottone con erogatore, flessibile 1,5m e doccetta in ottone ø25mm;
Brass fix shower support with water outlet, 1.5m flexible and brass handshower, ø25mm;

kit doccia meccanico midi color - mechanic midi color shower kit
composto da - composed by :

- 1 - 023045** Miscelatore lavabo senza scarico - Washbasin mixer without waste;
- 2 - 024111** Miscelatore bidet senza scarico - Bidet mixer without waste;
- 3 - 991424** Scarico automatico Click-Clack - Click-Clack pop up waste;
- 4 - 995735+122261** Miscelatore monocomando per doccia multi-funzione;
 Concealed single lever mixer for multi-points shower;
- 5 - 9958B4** Kit doccia composto da - Shower kit composed by :
 - . 9926V2 : Braccio orizzontale Luxury tondo in ottone, 350mm - Luxury horizontal brass shower arm, 350mm;
 - . 992610 : Soffione doccia tondo in ottone, 200mm - brass 200mm round headshower;
 - . 9910U4 : Supporto doccia fisso con erogatore, flessibile 1.5m e doccetta - fix shower support with water outlet, flexible 1.5 and handshower;

10
 37-39
 79-80-81-82-83-84
 85-86-87-88-89
 ■ box = 1 pz

02K113



composto da-composed by :

- 023045**
 - 1 · Miscelatore monocomando midi per lavabo senza scarico;
 - Single control midi washbasin mixer without waste;
- 024111**
 - 2 · Miscelatore monocomando per bidet senza scarico;
 - Single control bidet mixer without waste;
- 991424 (x 2 pz)**
 - 3 · Scarico automatico Click-Clack da 1" 1/4 e tappo a copertura totale;
 - Automatic 1" 1/4 Click-Clack waste and total covering plug;
- 995735+122261**
 - 4 · Miscelatore monocomando per doccia multi-funzione.
 - Single lever mixer for multi-points shower;
- 9958B4**
 - 5 Kit doccia composto da - Shower kit composed by :
 - . 9926V2
Braccio orizzontale Luxury tondo in ottone, 350mm;
Luxury horizontal round shower arm, 350mm;
 - . 992610
Soffione doccia tondo in ottone, ø200mm;
Round brass headshower, ø200mm;
 - . 9910U4
Supporto doccia fisso in ottone con erogatore, flessibile 1,5m e doccetta in ottone ø25mm;
Brass fix shower support with water outlet, 1.5m flexible and brass handshower, ø25mm;

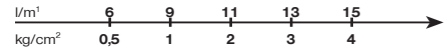
2 Miscelatori per vasca da incasso con supporto doccia fisso in ottone con erogazione, flessibile 1,5m e doccia.

2 concealed mixers for bath with fix shower support in brass with water outlet, flexible 1.5m and hand shower.

2 mitigeurs encastrés pour baignoire avec support de douche fixe en laiton avec sortie d'eau, flexible 1.5m et douchette.

Unterputz-Wannenmischer mit fester Brausestütze in Messing mit Wasserauslass, flexibel 1,5m und Handbrause-

2 mezcladores empotrados para bañera con soporte de ducha fijo en latón con suministro de agua, flexible 1.5m y ducha de mano.



- 10
- 37-39
- 43
- 79-80-81-82-83-84
- 85-86-87-88-89

■ box = 6 pz

Corpo da incasso per 2 miscelatori per vasca con supporto doccia fisso, senza parti esterne.

Concealed body for 2 shower mixers with fix shower support, without exposed parts.

Corps pour 2 mitigeurs pour douche avec support de douche fixe, sans parties extérieures.

Unterputzkörper für 2 Brausearmaturen mit fester Duschauflage, ohne freiliegende Teile.

Cuerpo empotrado por 2 mezcladores para ducha con soporte fijo, sin partes externas.

02

■ box = 2 pz

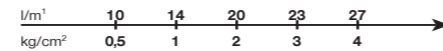
Parti esterne per **2 Miscelatori** per vasca da incasso con supporto doccia fisso in ottone con erogazione, flessibile 1,5m e doccia.

External parts for 2 concealed mixers for bath with fix shower support in brass with water outlet, flexible 1.5m and hand shower.

Parties extérieures pour 2 mitigeurs encastrés pour baignoire avec support de douche fixe en laiton avec sortie d'eau, flexible 1.5m et douchette.

Aussteilen für Unterputz-Wannenmischer mit fester Brausestütze in Messing mit Wasserauslass, flexibel 1,5m und Handbrause-

Partes externas para 2 mezcladores empotrados para bañera con soporte de ducha fijo en latón con suministro de agua, flexible 1.5m y ducha de mano.



- 10
- 37-39
- 43
- 79-80-81-82-83-84
- 85-86-87-88-89

■ box = 6 pz

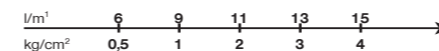
2 Miscelatori per doccia da incasso con supporto doccia fisso in ottone con erogazione, flessibile 1,5m, doccia.

2 Concealed mixers for shower with fix shower support in brass with water outlet, flexible 1.5m, hand shower.

2 Mitigeurs encastré pour douche avec support de douche fixe en laiton avec sortie d'eau, flexible 1.5m, douchette.

2 Unterputz-Duschemischer mit fester Brausestütze in Messing mit Wasserauslass, flexibel 1,5m, Handbrause.

2 Mezcladoreess empotrado para ducha con soporte de ducha fijo en latón con suministro de agua, flexible 1.5m, ducha de mano.



- 10
- 37-39
- 43
- 79-80-81-82-83-84
- 85-86-87-88-89

■ box = 2 pz

Corpo da incasso per 2 miscelatori per doccia con supporto doccia fisso, senza parti esterne.

Concealed body for 2 shower mixers with fix shower support, without exposed parts.

Corps pour 2 mitigeurs pour douche avec support de douche fixe, sans parties extérieures.

Unterputzkörper für 2 Brausearmaturen mit fester Duschauflage, ohne freiliegende Teile.

Cuerpo empotrado por 2 mezcladores para ducha con soporte fijo, sin partes externas.

02

■ box = 20 pz

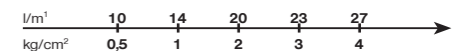
Parti esterne per **2 Miscelatori** per vasca da incasso con supporto doccia fisso in ottone con erogazione, flessibile 1,5m e doccia.

External parts for 2 concealed mixers for bath with fix shower support in brass with water outlet, flexible 1.5m and hand shower.

Parties extérieures pour 2 mitigeurs encastrés pour baignoire avec support de douche fixe en laiton avec sortie d'eau, flexible 1.5m et douchette.

Aussteilen für Unterputz-Wannenmischer mit fester Brausestütze in Messing mit Wasserauslass, flexibel 1,5m und Handbrause-

Partes externas para 2 mezcladores empotrados para bañera con soporte de ducha fijo en latón con suministro de agua, flexible 1.5m y ducha de mano.



- 10
- 37-39
- 43
- 79-80-81-82-83-84
- 85-86-87-88-89

■ box = 2 pz

995756 + 021402

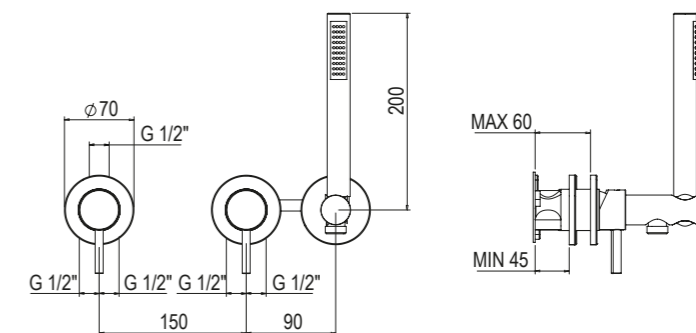
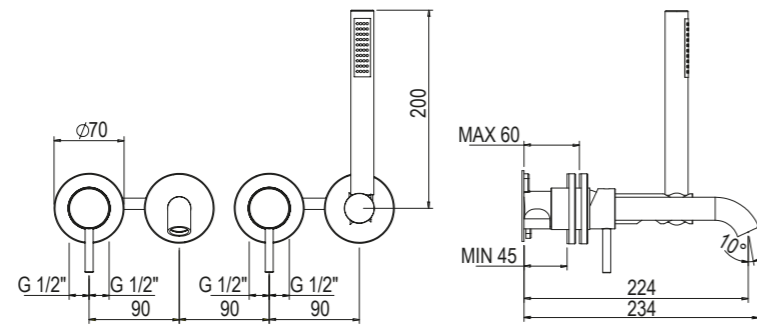
995756

021402

995758 + 022350

995758

022350



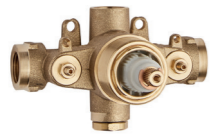
Corpo termostatico da incasso per miscelatore termostatico da incasso per doccia, senza parti esterne, senza stop

Concealed thermostatic mixer for shower, without exposed parts, without stop.

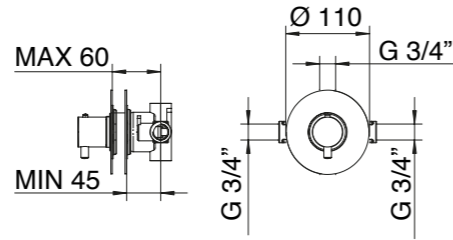
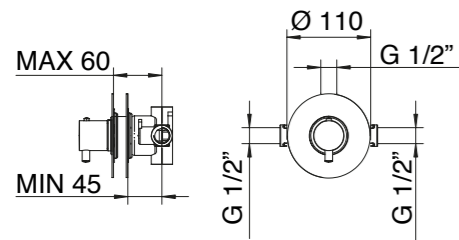
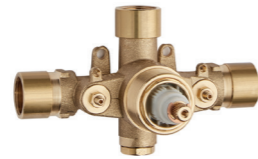
l/m ³	13	16	25	30	34
kg/cm ²	0,5	1	2	3	4
02					
	■ box = 4 pz				

l/m ³	13	16	25	30	34
kg/cm ²	0,5	1	2	3	4
10					
	■ box = 4 pz				

995726
[unico] 1/2" [sPa]



992709
[unico] 3/4" [sPa]



Solo parti esterne per miscelatore termostatico.
Only external parts for thermostatic mixer.

10
39
43
79-80-81-82-83-84
85-86-87-88-89
■ box = 10 pz

962611



incasso termostatico [unico]
concealed thermostatic mixer

Corpo rubinetto/deviatore da incasso per miscelatore termostatico da incasso per doccia, senza parti esterne.

Tap/diverter body for thermostatic concealed mixer for shower, without external parts.

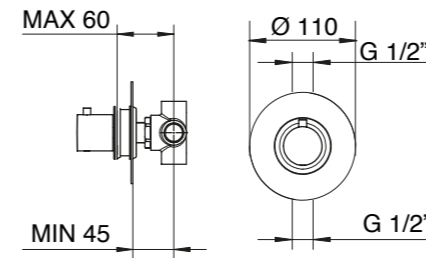
l/m ³	17	23	30	35	39
kg/cm ²	1	2	3	4	5
02					
	■ box = 20 pz				

l/m ³	9	13	15,7	17,6	19,4
kg/cm ²	1	2	3	4	5
10					
	■ box = 20 pz				

l/m ³	9	13	15,7	17,6	19,4
kg/cm ²	1	2	3	4	5
10					
	■ box = 20 pz				

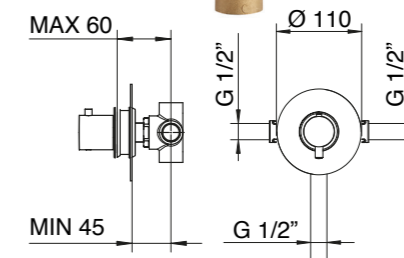
995727

1 uscita/way 1/2" [sPa]



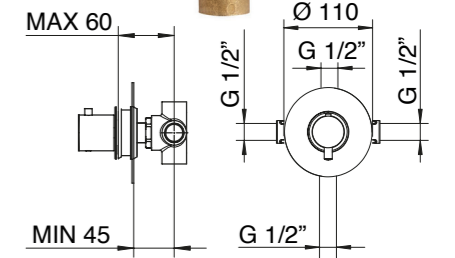
995718

2 uscite/way 1/2" [sPa]



995719

3 uscite/way 1/2" [sPa]



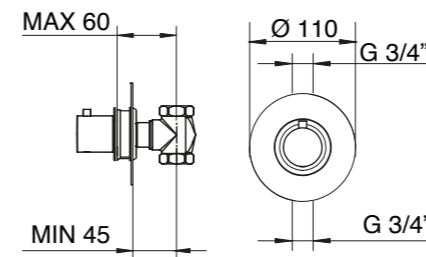
l/m ³	17	23	30	35	39
kg/cm ²	1	2	3	4	5
10					
	■ box = 20 pz				

l/m ³	9	13	15,7	17,6	19,4
kg/cm ²	1	2	3	4	5
10					
	■ box = 20 pz				

l/m ³	9	13	15,7	17,6	19,4
kg/cm ²	1	2	3	4	5
10					
	■ box = 20 pz				

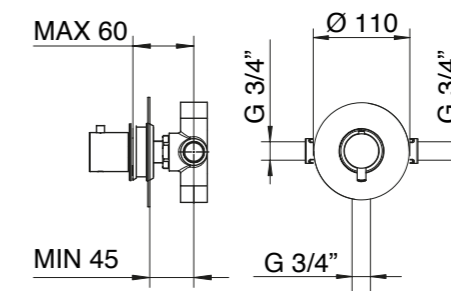
992712

1 uscita/way 3/4" [sPa]



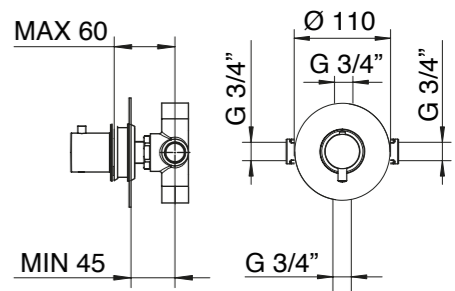
992713

2 uscite/way 3/4" [sPa]



992714

3 uscite/way 3/4" [sPa]



Solo parti esterne per rubinetto/deviatore da incasso per miscelatore termostatico

Only external parts for tap/diverter body for thermostatic mixer.

10
39
43
79-80-81-82-83-84
85-86-87-88-89
■ box = 10 pz

962610

1-2-3 uscita/way

1/2" - 3/4"



kit doccia automatico formula - automatic formula shower kit
composto da - composed by :

- 1 - 623285** Monoforo lavabo con scarico - Single hole washbasin tap with waste;
2 - 624237 Monoforo bidet con scarico - Single hole bidet tap with waste;
3 - 992727+771024 Miscelatore monocomando da incasso completo con deviatore automatico;
 Single lever complete concealed mixer with automatic diverter;
4 - 995888 Kit doccia composto da - Shower kit composed by :
 . 9926V2 : Braccio orizzontale Luxury tondo in ottone, 350mm - Luxury horizontal brass shower arm, 350mm;
 . 9926R4 : Soffione doccia tondo in inox, ø250mm - inox ø250mm round headshower;
 . 9910R7 : Supporto doccia fisso con erogatore, flessibile 1.5m e doccetta - fix shower support with water outlet, flexible 1.5 and handshower;

10

box = 1 pz

62K114



1



2



3



4

composto da-composed by :

- 1 623285**
 · Monoforo per lavabo con bocca girevole, scarico click-clack da 1" 1/4 e tappo a copertura totale;
 · Single hole washbasin tap with swivel spout, 1" 1/4 click clack waste and total covering plug;
- 2 624237**
 · Monoforo per bidet con bocca girevole, scarico click-clack da 1" 1/4 e tappo a copertura totale;
 · Single hole bidet tap with swivel spout, 1" 1/4 click clack waste and total covering plug;
- 3 992727+771024**
 · Miscelatore monocomando da incasso completo per vasca-doccia con deviatore automatico;
 · Single lever complete concealed mixer for bath-shower with automatic diverter;

- 4 995888**
 Kit doccia composto da - Shower kit composed by :
 . 9926V2
 Braccio orizzontale Luxury tondo in ottone, 350mm;
 Luxury horizontal round shower arm, 350mm;
 . 9926R4
 Soffione doccia tondo in inox, ø250mm;
 Round inox headshower, ø250mm;
 . 9910R7
 Supporto doccia fisso in ottone con erogatore, flessibile 1,5m e doccetta in abs;
 Brass fix shower support with water outlet, 1.5m flexible and abs handshower;

kit doccia meccanico formula - mechanic formula shower kit
composto da - composed by :

- 1 - 623285** Monoforo lavabo con scarico - Single hole washbasin tap with waste;
2 - 624237 Monoforo bidet con scarico - Single hole bidet tap with waste;
3 - 995716+771174 Miscelatore monocomando da incasso completo con deviatore automatico;
 Single lever complete concealed mixer with automatic diverter;
4 - 9958B4 Kit doccia composto da - Shower kit composed by :
 . 9926V2 : Braccio orizzontale Luxury tondo in ottone, 350mm - Luxury horizontal brass shower arm, 350mm;
 . 992610 : Soffione doccia tondo in ottone, 200mm - brass 200mm round headshower;
 . 9910U4 : Supporto doccia fisso con erogatore, flessibile 1.5m e doccetta - fix shower support with water outlet, flexible 1.5 and handshower;

10

39

box = 1 pz

62K115



1



2



3



4

composto da-composed by :

- 1 623285**
 · Monoforo per lavabo con bocca girevole, scarico click-clack da 1" 1/4 e tappo a copertura totale;
 · Single hole washbasin tap with swivel spout, 1" 1/4 click clack waste and total covering plug;
- 2 624237**
 · Monoforo per bidet con bocca girevole, scarico click-clack da 1" 1/4 e tappo a copertura totale;
 · Single hole bidet tap with swivel spout, 1" 1/4 click clack waste and total covering plug;
- 3 995716+771174**
 · Miscelatore monocomando da incasso completo per vasca-doccia con deviatore automatico;
 · Single lever complete concealed mixer for bath-shower with automatic diverter;

- 4 9958B4**
 Kit doccia composto da - Shower kit composed by :
 . 9926V2
 Braccio orizzontale Luxury tondo in ottone, 350mm;
 Luxury horizontal round shower arm, 350mm;
 . 992610
 Soffione doccia tondo in ottone, ø200mm;
 Round brass headshower, ø200mm;
 . 9910U4
 Supporto doccia fisso in ottone con erogatore, flessibile 1,5m e doccetta in ottone ø25mm;
 Brass fix shower support with water outlet, 1.5m flexible and brass handshower, ø25mm;

Kit per vasca con rubinetti da incasso, deviatore **2 uscite**, bocca murale, supporto doccia fisso con erogazione, flessibile 1,5m e doccia.

Kit for bath-shower with taps with diverter, spout, fixed bracket, flexible 1,5m and handshower.

Kit de bain-douche avec robinets de bain-douche avec inverseur, support mural fixe, flexible 1,5m et douchette.

Kit für Wannenfüllbatterie, mit Scheiben, Umsteller, Brausehalter, Brauseschlauch 1,5m und Handbrause.

Kit para bañera con grifos de empotrar, distribuidor, caño mural, soporte ducha fijo con toma de agua, flexible 1,5m y ducha de mano.

Corpo da incasso per 2 rubinetti da incasso per vasca con deviatore, bocca murale e supporto doccia fisso, senza parti esterne.

Concealed body for 2 concealed bath taps with diverter, wall mounted spout and fix shower support, without exposed parts.

Corps encastré pour 2 robinets encastrés pour baignoire avec inverseur, bec mural et support de douche fixe, sans parties extérieures.

Unterputzkörper für 2 Unterputz-Wannenarmaturen mit Umsteller, Wandauslauf und fester Duschauflage, ohne freiliegende Teile.

Cuerpo empotrado para 2 grifos empotrados para bañera con desviador, caño mural y soporte fijo, sin partes externas.

Parti esterne per kit vasca con rubinetti da incasso, deviatore **2 uscite**, bocca murale, supporto doccia fisso con erogazione, flessibile 1,5m e doccia.

External parts for bath-shower kit with taps with diverter, spout, fixed bracket, flexible 1,5m and handshower.

Parties extérieures pour kit de bain-douche avec robinets de bain-douche avec inverseur, support mural fixe, flexible 1,5m et douchette.

Aussteilen für Wannenfüllbatterie kit, mit Scheiben, Umsteller, Brausehalter, Brauseschlauch 1,5m und Handbrause.

Partes externas para kit para bañera con grifos de empotrar, distribuidor, caño mural, soporte ducha fijo con toma de agua, flexible 1,5m y ducha de mano.

l/m	11	16	22	27	30
Kg/cm2	0,5	1	2	3	4

10
39
■ box = 2 pz

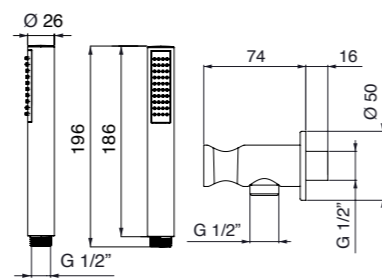
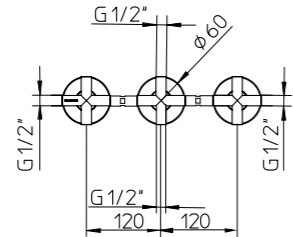
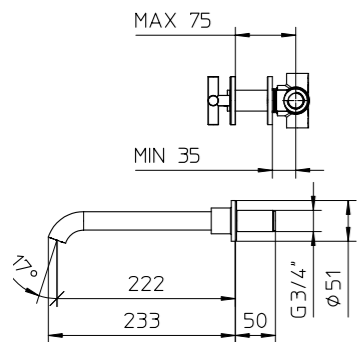
99
■ box = 2 pz

10
39
■ box = 2 pz

995723 + 621401

995723

621401



kit doccia automatico adams - automatic adams shower kit
composto da - composed by :

- 1 - 523242** Monoforo lavabo con scarico - Single hole washbasin tap with waste;
2 - 524215 Monoforo bidet con scarico - Single hole bidet tap with waste;
3 - 992727+361217 Miscelatore monocomando da incasso completo con deviatore automatico;
 Single lever complete concealed mixer with automatic diverter;
4 - 995872 Kit doccia composto da - Shower kit composed by :
 . 9926V2 : Braccio orizzontale Luxury tondo in ottone, 350mm - Luxury horizontal brass shower arm, 350mm;
 . 992606 : Soffione doccia tondo retrò in ottone, ø200mm - brass ø200mm retrò round headshower;
 . 9910C8 : Supporto doccia fisso con erogatore, flessibile 1.5m e doccetta - fix shower support with water outlet, flexible 1.5 and handshower;

10

box = 1 pz

52K116

1

**composto da-composed by :**

- 1 523242**
 · Monoforo per lavabo con scarico da 1" 1/4 e tappo a copertura totale;
 · Single hole washbasin tap with 1" 1/4 waste and total covering plug;

2



- 2 524215**
 · Monoforo per bidet con scarico da 1" 1/4 e tappo a copertura totale;
 · Single hole bidet tap with 1" 1/4 waste and total covering plug;

3



- 3 992727+361217**
 · Miscelatore monocomando da incasso completo per vasca-doccia con deviatore automatico;
 · Single lever complete concealed mixer for bath-shower with automatic diverter;

4



- 4 995872**
 Kit doccia composto da - Shower kit composed by :

. 9926V2
 Braccio orizzontale Luxury tondo in ottone, 350mm;
 Luxury horizontal round brass shower arm, 350mm;

. 992606
 Soffione doccia tondo retrò in ottone, ø200mm;
 Round retrò headshower, ø200mm;

. 9910C8
 Supporto doccia fisso in ottone con erogatore, flessibile 1,5m e doccetta in ottone.
 Brass fix shower support with water outlet, 1.5m flexible and brass handshower;

kit doccia meccanico adams - mechanic adams shower kit
composto da - composed by :

- 1 - 523110** Monoforo lavabo con scarico - Single hole washbasin tap with waste;
2 - 524120 Monoforo bidet con scarico - Single hole bidet tap with waste;
3 - 995735+362341 Miscelatore monocomando per doccia multi-funzione;
 Concealed single lever mixer for multi-points shower;
4 - 995872 Kit doccia composto da - Shower kit composed by :
 . 9926V2 : Braccio orizzontale Luxury tondo in ottone, 350mm - Luxury horizontal brass shower arm, 350mm;
 . 992606 : Soffione doccia tondo retrò in ottone, ø200mm - brass ø200mm retrò round headshower;
 . 9910C8 : Supporto doccia fisso con erogatore, flessibile 1.5m e doccetta - fix shower support with water outlet, flexible 1.5 and handshower;

10

box = 1 pz

52K117

1

**composto da-composed by :**

- 1 523110**
 · Monoforo per lavabo con scarico da 1" 1/4 e tappo a copertura totale;
 · Single hole washbasin tap with 1" 1/4 waste and total covering plug;

2



- 2 524120**
 · Monoforo per bidet con scarico da 1" 1/4 e tappo a copertura totale;
 · Single hole bidet tap with 1" 1/4 waste and total covering plug;

3



- 3 995735+362341**
 · Miscelatore monocomando per doccia multi-funzione.
 · Single lever mixer for multi-points shower;

4



- 4 995872**
 Kit doccia composto da - Shower kit composed by :

. 9926V2
 Braccio orizzontale Luxury tondo in ottone, 350mm;
 Luxury horizontal round shower arm, 350mm;

. 992606
 Soffione doccia tondo retrò in ottone, ø200mm;
 Round retrò headshower, ø200mm;

. 9910C8
 Supporto doccia fisso in ottone con erogatore, flessibile 1,5m e doccetta in ottone.
 Brass fix shower support with water outlet, 1.5m flexible and brass handshower;

kit doccia automatico bella - automatic bella shower kit
composto da - composed by :

- 1 - 973010** Miscelatore lavabo con scarico - Washbasin mixer with waste;
2 - 974010 Miscelatore bidet con scarico - Bidet mixer with waste;
3 - 971209 Miscelatore monocomando da incasso completo con deviatore automatico;
 Single lever complete concealed mixer with automatic diverter;
4 - 9958B3 Kit doccia composto da - Shower kit composed by :
 . 9958B7 : Braccio orizzontale Luxury tondo in ottone, 300mm - Luxury horizontal brass shower arm, 300mm;
 . 995820 : Soffione doccia tondo in abs, ø230mm - abs ø230mm round headshower;
 . 9910U8 : Supporto doccia fisso con erogatore, flessibile 1.5m e doccia - fix shower support with water outlet, flexible 1.5 and handshower;

10

box = 1 pz

97K108**composto da:**

- 1 **973010**
 · Miscelatore monocomando per lavabo con scarico da 1" 1/4;
 · Single lever washbasin mixer with 1" 1/4 waste;



- 2 **974010**
 · Miscelatore monocomando per bidet con scarico da 1" 1/4;
 · Single lever bidet mixer with 1" 1/4 waste;



- 3 **971209**
 · Miscelatore monocomando da incasso completo per vasca-doccia con deviatore automatico, compatto ø35mm;
 · Single lever complete concealed mixer for bath-shower with automatic diverter, compact ø35mm;



- 4 **9958B3**
 Kit doccia composto da - Shower kit composed by :
 . 9958B7
 Braccio orizzontale Luxury tondo in ottone, 300mm;
 Luxury horizontal round brass shower arm, 300mm;
 . 995820
 Soffione doccia tondo in abs, ø230mm;
 Abs round headshower, ø230mm;
 . 9910U8
 Supporto doccia fisso in ottone con erogatore, flessibile 1,5m e doccia in ottone.
 Brass fix shower support with water outlet, 1.5m flexible and brass handshower;

kit doccia meccanico bella - mechanic bella shower kit
composto da - composed by :

- 1 - 973010** Miscelatore lavabo con scarico - Washbasin mixer with waste;
2 - 974010 Miscelatore bidet con scarico - Bidet mixer with waste;
3 - 972307 Miscelatore monocomando da incasso compatto con deviatore;
 Single lever compact concealed mixer with diverter;
4 - 9958B3 Kit doccia composto da - Shower kit composed by :
 . 9958B7 : Braccio orizzontale Luxury tondo in ottone, 300mm - Luxury horizontal brass shower arm, 300mm;
 . 995820 : Soffione doccia tondo in abs, ø230mm - abs ø230mm round headshower;
 . 9910U8 : Supporto doccia fisso con erogatore, flessibile 1.5m e doccia - fix shower support with water outlet, flexible 1.5 and handshower;

10

box = 1 pz

97K109**composto da:**

- 1 **973010**
 · Miscelatore monocomando per lavabo con scarico da 1" 1/4;
 · Single lever washbasin mixer with 1" 1/4 waste;



- 2 **974010**
 · Miscelatore monocomando per bidet con scarico da 1" 1/4;
 · Single lever bidet mixer with 1" 1/4 waste;



- 3 **972307**
 · Miscelatore monocomando da incasso, compatto ø35 completo per doccia multi-funzione con deviatore a 2 uscite e dischi in ceramica.
 · Complete concealed single lever mixer, compact ø35 for multi-points shower with ceramic discs diverter, 2 outlets.



- 4 **9958B3**
 Kit doccia composto da - Shower kit composed by :
 . 9958B7
 Braccio orizzontale Luxury tondo in ottone, 300mm;
 Luxury horizontal round brass shower arm, 300mm;
 . 995820
 Soffione doccia tondo in abs, ø230mm;
 Abs round headshower, ø230mm;
 . 9910U8
 Supporto doccia fisso in ottone con erogatore, flessibile 1,5m e doccia in ottone.
 Brass fix shower support with water outlet, 1.5m flexible and brass handshower;

kit doccia automatico qi - automatic qi shower kit

composto da - composed by :

- 1 - 683038** Miscelatore lavabo midi con scarico - Midi washbasin mixer with waste;
- 2 - 684010** Miscelatore bidet con scarico - Bidet mixer with waste;
- 3 - 681209** Miscelatore monocomando da incasso completo con deviatore automatico;
Single lever complete concealed mixer with automatic diverter;
- 4 - 9958B3** Kit doccia composto da - Shower kit composed by :
- . 9958B7 : Braccio orizzontale Luxury tondo in ottone, 300mm - Luxury horizontal brass shower arm, 300mm;
 - . 995820 : Soffione doccia tondo in abs, ø230mm - abs ø230mm round headshower;
 - . 9910U8 : Supporto doccia fisso con erogatore, flessibile 1.5m e doccetta - fix shower support with water outlet, flexible 1.5 and handshower;

10

box = 1 pz

68K121



1

composto da:

- 1 683038**
· Miscelatore monocomando midi per lavabo con scarico da 1" 1/4;
· Single lever washbasin mixer with 1" 1/4 waste;



2

- 2 684010**
· Miscelatore monocomando per bidet con scarico da 1" 1/4;
· Single lever bidet mixer with 1" 1/4 waste;



3

- 3 681209**
· Miscelatore monocomando da incasso completo per vasca-doccia con deviatore automatico, compatto ø35mm;
· Single lever complete concealed mixer for bath-shower with automatic diverter, compact ø35mm;



4

- 4 9958B3**
Kit doccia composto da - Shower kit composed by :

. 9958B7
Braccio orizzontale Luxury tondo in ottone, 300mm;
Luxury horizontal round brass shower arm, 300mm;

. 995820
Soffione doccia tondo in abs, ø230mm;
Abs round headshower, ø230mm;

. 9910U8
Supporto doccia fisso in ottone con erogatore,
flessibile 1,5m e doccetta in ottone.
Brass fix shower support with water outlet, 1.5m flexible
and brass handshower;

kit doccia meccanico qi - mechanic qi shower kit

composto da - composed by :

- 1 - 683038** Miscelatore lavabo midi con scarico - Midi washbasin mixer with waste;
- 2 - 684010** Miscelatore bidet con scarico - Bidet mixer with waste;
- 3 - 682307** Miscelatore monocomando da incasso compatto con deviatore;
Single lever compact concealed mixer with diverter;
- 4 - 9958B3** Kit doccia composto da - Shower kit composed by :
- . 9958B7 : Braccio orizzontale Luxury tondo in ottone, 300mm - Luxury horizontal brass shower arm, 300mm;
 - . 995820 : Soffione doccia tondo in abs, ø230mm - abs ø230mm round headshower;
 - . 9910U8 : Supporto doccia fisso con erogatore, flessibile 1.5m e doccetta - fix shower support with water outlet, flexible 1.5 and handshower;

10

box = 1 pz

68K123



1

composto da:

- 1 683038**
· Miscelatore monocomando midi per lavabo con scarico da 1" 1/4;
· Single lever washbasin mixer with 1" 1/4 waste;



2

- 2 684010**
· Miscelatore monocomando per bidet con scarico da 1" 1/4;
· Single lever bidet mixer with 1" 1/4 waste;



3

- 3 682307**
· Miscelatore monocomando da incasso, compatto ø35 completo per doccia multi-funzione con deviatore a 2 uscite e dischi in ceramica.
· Complete concealed single lever mixer, compact ø35 for multi-points shower with ceramic discs diverter, 2 outlets.



4

- 4 9958B3**
Kit doccia composto da - Shower kit composed by :

. 9958B7
Braccio orizzontale Luxury tondo in ottone, 300mm;
Luxury horizontal round brass shower arm, 300mm;

. 995820
Soffione doccia tondo in abs, ø230mm;
Abs round headshower, ø230mm;

. 9910U8
Supporto doccia fisso in ottone con erogatore,
flessibile 1,5m e doccetta in ottone.
Brass fix shower support with water outlet, 1.5m flexible
and brass handshower;

kit doccia automatico italo - automatic italo shower kit
composto da - composed by :

- 1 - 913038** Miscelatore lavabo midi con scarico - Midi washbasin mixer with waste;
2 - 914010 Miscelatore bidet con scarico - Bidet mixer with waste;
3 - 911209 Miscelatore monocomando da incasso completo con deviatore automatico;
 Single lever complete concealed mixer with automatic diverter;
4 - 9958B3 Kit doccia composto da - Shower kit composed by :
 . 9958B7 : Braccio orizzontale Luxury tondo in ottone, 300mm - Luxury horizontal brass shower arm, 300mm;
 . 995820 : Soffione doccia tondo in abs, ø230mm - abs ø230mm round headshower;
 . 9910U8 : Supporto doccia fisso con erogatore, flessibile 1.5m e doccia - fix shower support with water outlet, flexible 1.5 and handshower;

10

box = 1 pz

91K121

- 1 913038**
 · Miscelatore monocomando per lavabo con scarico da 1" 1/4;
 · Single lever washbasin mixer with 1" 1/4 waste;



- 2 914010**
 · Miscelatore monocomando per bidet con scarico da 1" 1/4;
 · Single lever bidet mixer with 1" 1/4 waste;



- 3 911209**
 · Miscelatore monocomando da incasso completo per vasca-doccia con deviatore automatico, compatto ø35mm;
 · Single lever complete concealed mixer for bath-shower with automatic diverter, compact ø35mm;



- 4 9958B3**
 Kit doccia composto da - Shower kit composed by :
 . 9958B7
 Braccio orizzontale Luxury tondo in ottone, 300mm;
 Luxury horizontal round brass shower arm, 300mm;
 . 995820
 Soffione doccia tondo in abs, ø230mm;
 Abs round headshower, ø230mm;
 . 9910U8
 Supporto doccia fisso in ottone con erogatore, flessibile 1,5m e doccia in ottone.
 Brass fix shower support with water outlet, 1.5m flexible and brass handshower;

kit doccia meccanico italo - mechanic italo shower kit
composto da - composed by :

- 1 - 913038** Miscelatore lavabo midi con scarico - Washbasin mixer with waste;
2 - 914010 Miscelatore bidet con scarico - Bidet mixer with waste;
3 - 912307 Miscelatore monocomando da incasso compatto con deviatore;
 Single lever compact concealed mixer with diverter;
4 - 9958B3 Kit doccia composto da - Shower kit composed by :
 . 9958B7 : Braccio orizzontale Luxury tondo in ottone, 300mm - Luxury horizontal brass shower arm, 300mm;
 . 995820 : Soffione doccia tondo in abs, ø230mm - abs ø230mm round headshower;
 . 9910U8 : Supporto doccia fisso con erogatore, flessibile 1.5m e doccia - fix shower support with water outlet, flexible 1.5 and handshower;

10

box = 1 pz

91K123

- 1 913038**
 · Miscelatore monocomando per lavabo con scarico da 1" 1/4;
 · Single lever washbasin mixer with 1" 1/4 waste;



- 2 914010**
 · Miscelatore monocomando per bidet con scarico da 1" 1/4;
 · Single lever bidet mixer with 1" 1/4 waste;



- 3 912307**
 · Miscelatore monocomando da incasso, compatto ø35 completo per doccia multi-funzione con deviatore a 2 uscite e dischi in ceramica.
 · Complete concealed single lever mixer, compact ø35 for multi-points shower with ceramic discs diverter, 2 outlets.



- 4 9958B3**
 Kit doccia composto da - Shower kit composed by :
 . 9958B7
 Braccio orizzontale Luxury tondo in ottone, 300mm;
 Luxury horizontal round brass shower arm, 300mm;
 . 995820
 Soffione doccia tondo in abs, ø230mm;
 Abs round headshower, ø230mm;
 . 9910U8
 Supporto doccia fisso in ottone con erogatore, flessibile 1,5m e doccia in ottone.
 Brass fix shower support with water outlet, 1.5m flexible and brass handshower;

kit doccia automatico proxima - automatic proxima shower kit
composto da - composed by :

- 1 - 703010** Miscelatore lavabo con scarico - Washbasin mixer with waste;
2 - 704010 Miscelatore bidet con scarico - Bidet mixer with waste;
3 - 451209 Miscelatore monocomando da incasso completo con deviatore automatico;
 Single lever complete concealed mixer with automatic diverter
4 - 9958B3 Kit doccia composto da - Shower kit composed by :
 . 9958B7 : Braccio orizzontale Luxury tondo in ottone, 300mm - Luxury horizontal brass shower arm, 300mm;
 . 995820 : Soffione doccia tondo in abs, ø230mm - abs ø230mm round headshower
 . 9910U8 : Supporto doccia fisso con erogatore, flessibile 1.5m e doccetta - fix shower support with water outlet, flexible 1.5 and handshower

10

box = 1 pz

40K108

composto da:

1



- 1 703010**
 · Miscelatore monocomando per lavabo con scarico da 1" 1/4;
 · Single lever washbasin mixer with 1" 1/4 waste;

2



- 2 704010**
 · Miscelatore monocomando per bidet con scarico da 1" 1/4;
 · Single lever bidet mixer with 1" 1/4 waste;

3



- 3 451209**
 · Miscelatore monocomando da incasso completo per vasca-doccia con deviatore automatico, compatto ø35mm;
 · Single lever complete concealed mixer for bath-shower with automatic diverter, compact ø35mm;

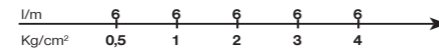
4



- 4 9958B3**
 Kit doccia composto da - Shower kit composed by :
 . 9958B7
 Braccio orizzontale Luxury tondo in ottone, 300mm;
 Luxury horizontal round brass shower arm, 300mm;
 . 995820
 Soffione doccia tondo in abs, ø230mm;
 Abs round headshower, ø230mm;
 . 9910U8
 Supporto doccia fisso in ottone con erogatore, flessibile 1,5m e doccetta in ottone.
 Brass fix shower support with water outlet, 1.5m flexible and brass handshower;

Preso acqua in **ottone** con rubinetto integrato monoacqua, flessibile 1,2m e doccetta **shut off-idroscopino** in **ottone a risparmio idrico 6l/min.**

Water outlet in **brass** with tap included, 1.2m flexible and **shut off** handshower in **brass** with saving water, 6l/min.

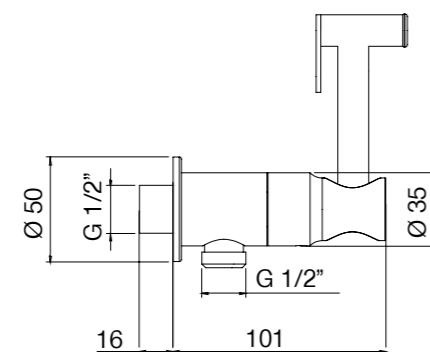
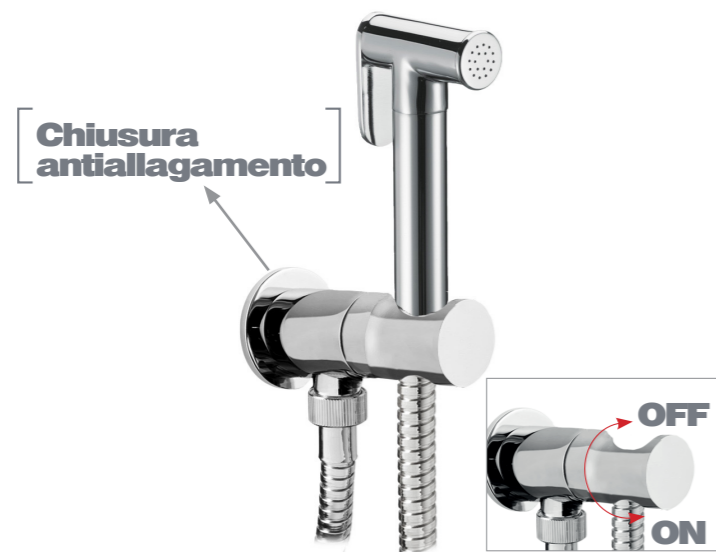


10
37-39
43
79-80-81-82-83-84
85-86-87-88-89

■ box = 10 pz

9958C1

[risparmio idrico] mimo



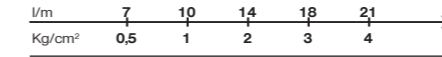
Miscelatore monocomando per lavello con bocca girevole snodata e doccetta 2 getti.

Single lever sink mixer with articulated swivel spout and 2 outlets handshower.

Mitigeur d'évier à levier unique avec bec articulé pivotant et 2 sorties.

Einhebel-Waschtischmischer mit schwenkbarem Auslauf und 2 Ausgängen Handdusche.

Mezclador de fregadero monopalanca con caño articulado giratorio y ducha extraíble con 2 chorros.

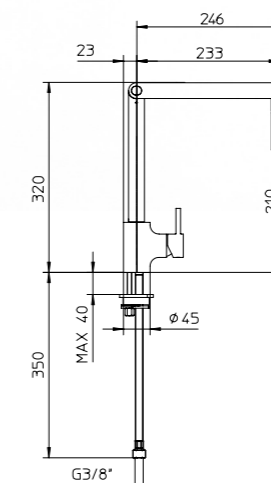


10
79-80-81-82-83-84
85-86-87-88-89

■ box = 2 pz

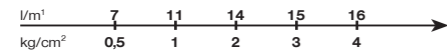
125380

digit
[bocca snodata] articulated spout



Soffione doccia quadrato in **inox**, **380x380mm**, da **soffitto**.

Inox headshower, **380x380mm**, **ceiling** installation.

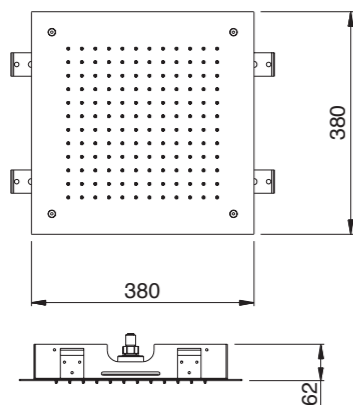


10
39
43
79-80-81-82-83-84
85-86-87-88-89

■ box = 6 pz

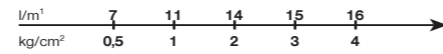
9926G6

[easy clean]



Soffione doccia rettangolare in **inox**, **537x165mm**, 2 uscite, da muro.

Inox headshower, **537x165mm**, 2 outlets, wall mounted.

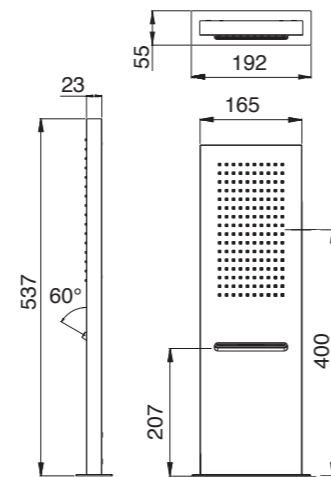


10
37-39
43
79-80-81-82-83-84
85-86-87-88-89

■ box = 1 pz

9926H5

[easy clean]



Braccio girevole orizzontale Luxury tondo in **ottone**.

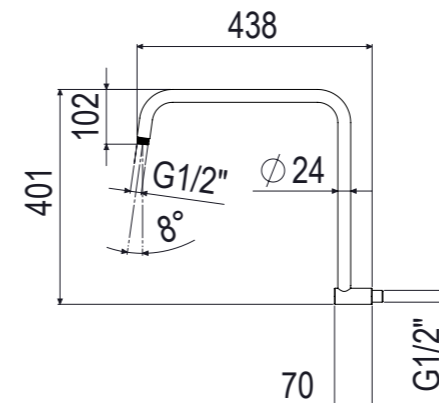
Luxury horizontal round swivel shower arm in **brass**.

10
37-39
43
79-80-81-82-83-84
85-86-87-88-89

■ box = 60 pz

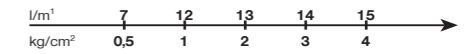
9958B2

[braccio girevole 180°
swivel shower arm 180°]



Soffione doccia tondo in **abs**, **Ø 120mm**.

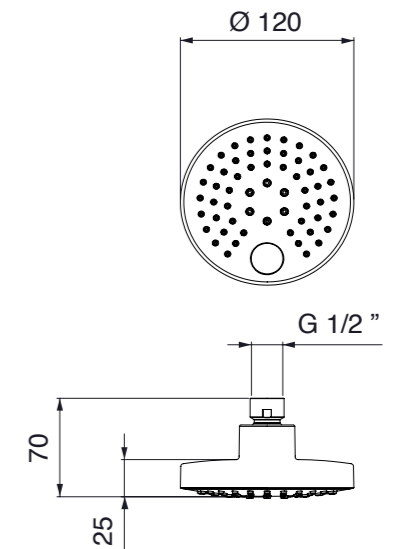
Abs headshower, **Ø 120mm**.



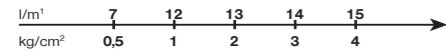
10
■ box = 6 pz

9958C4

[easy clean]



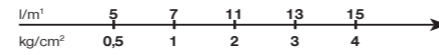
Soffione doccia quadro in **ottone**, **250x250mm**.
Brass headshower, **250x250mm**.
 Tête de douche en **laiton**, **250x250mm**.
Messing Kopfdusche, **250x250mm**.
 Rociador en **latón**, **250x250mm**.



10
 37-39
 43
 79-80-81-82-83-84
 85-86-87-88-89

■ box = 5 pz

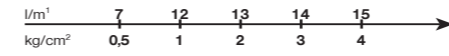
Soffione doccia tondo in **ottone**, **Ø 250mm**.
Brass headshower, **Ø 250mm**.
 Tête de douche en **laiton**, **Ø 250mm**.
Messing Kopfdusche, **Ø 250mm**.
 Rociador en **latón**, **Ø 250mm**.



10
 37-39
 43
 79-80-81-82-83-84
 85-86-87-88-89

■ box = 5 pz

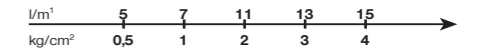
Soffione doccia quadro in **ottone**, **250x250mm**, braccio orizzontale in **ottone**.
Brass headshower, **250x250mm**, horizontal **brass** arm.
 Tête de douche en **laiton**, **250x250mm**, bras horizontal en **laiton**.
Messing Kopfdusche, **250x250mm**, mit Waagerechtem **Messing** Arm.
 Rociador en **latón**, **250x250mm**, brazo horizontal en **latón**.



10
 37-39
 43
 79-80-81-82-83-84
 85-86-87-88-89

■ box = 5 pz

Soffione doccia tondo in **ottone**, **Ø 250mm**, braccio orizzontale in **ottone**.
Brass headshower, **Ø 250mm**, horizontal **brass** arm.
 Tête de douche en **laiton**, **Ø 250mm**, bras horizontal en **laiton**.
Messing Kopfdusche, **Ø 250mm**, mit Waagerechtem **Messing** Arm..
 Rociador en **latón**, **Ø 250mm**, brazo horizontal en **latón**.

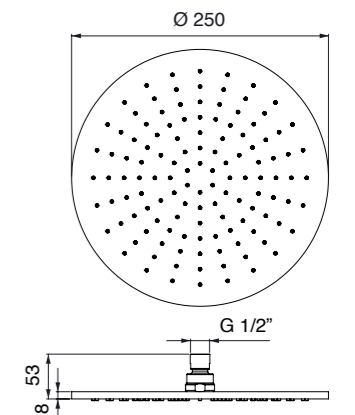
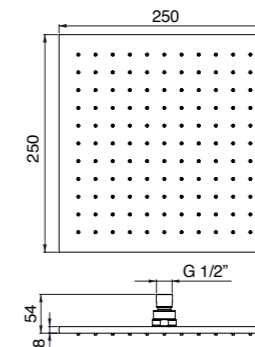
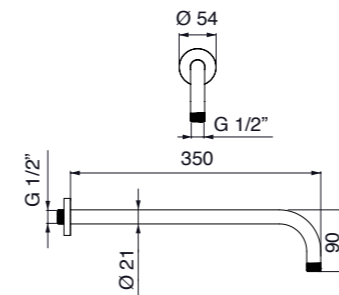
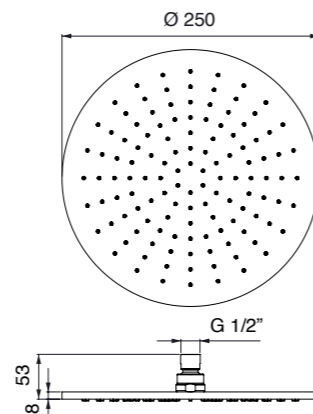
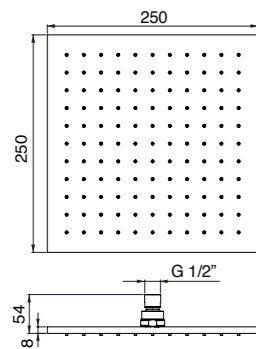
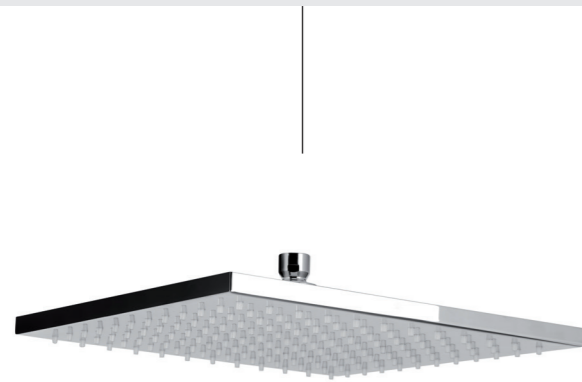


10
 37-39
 43
 79-80-81-82-83-84
 85-86-87-88-89

■ box = 5 pz

9958D5

9958D6



kit doccia quadro - square shower kit
kit douche carré - quadrat Duschset - set de ducha cuadrado

composto da - composed by :

1 - 995826

Braccio doccia orizzontale - horizontal shower arm - bras de douche horizontale - Waagrechtem Arm - Brazo horizontal

2 - 9926A9

Soffione doccia quadro - square headshower - tête de douche carré - quadrat Duschkopf - Rociador cuadrado

3 - 9910U5

Supporto fisso con flessibile e doccetta - fix support with hose and handshower - support fixe avec flexible et douchette - Feste Halterung mit Schlauch und Handbrause - Soporte fijo con toma de agua y ducha

10
37-39
79-80-81-82-83-84
85-86-87-88-89

■ box = 5 pz

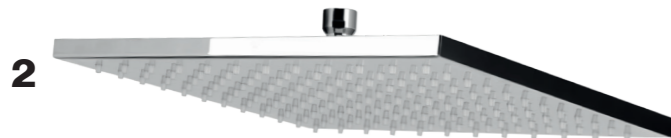
9958C3



995826

Braccio orizzontale Luxury quadro in **ottone** 350mm.

- 1 Luxury horizontal 350mm **brass** arm.
Bras horizontale Luxury en **laiton** de 350mm.
Luxury Waagrechtem **messing** Arm 350mm.
Brazo horizontal Luxury 350mm en **latón**.



9926A9

Soffione doccia quadro in **ottone**, 300x300mm.

- 2 **Brass** headshower, 300x300mm.
Tête de douche en **laiton**, 300x300mm.
Messing Kopfdusche, 300x300mm.
Rociador en **latón**, 300x300mm.



9910U5

Supporto doccia fisso in **ottone** con erogazione, flessibile 1,5m e doccetta in **ottone** 25x25mm.

Fixed bracket in **brass** with water delivery, flexible 1,5m and handshower in **brass** 25x25mm.

- 3 Support mural fixe en **laiton** avec alimentation, flexible 1,5m et douchette en **laiton** 25x25mm.
Messing Brausehalter mit Wasserversorgung, Brauseschlauch 1,5m und **Messing** Handbrause 25x25mm.
Soporte ducha fijo en **latón** con toma de agua, flexible 1,5m y ducha de mano en **latón** 25x25mm.

kit doccia quadro - square shower kit
kit douche carré - quadrat Duschset - set de ducha cuadrado

composto da - composed by :

1 - 995826

Braccio doccia orizzontale - horizontal shower arm - bras de douche horizontale - Waagrechtem Arm - Brazo horizontal

2 - 9958D1

Soffione doccia quadro - square headshower - tête de douche carré - quadrat Duschkopf - Rociador cuadrado

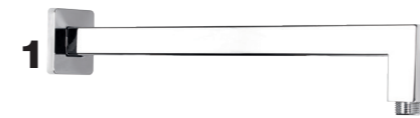
3 - 9910U5

Supporto fisso con flessibile e doccetta - fix support with hose and handshower - support fixe avec flexible et douchette - Feste Halterung mit Schlauch und Handbrause - Soporte fijo con toma de agua y ducha

10
37-39
79-80-81-82-83-84
85-86-87-88-89

■ box = 5 pz

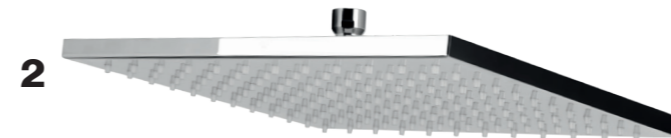
9958E1



995826

Braccio orizzontale Luxury quadro in **ottone** 350mm.

- 1 Luxury horizontal 350mm **brass** arm.
Bras horizontale Luxury en **laiton** de 350mm.
Luxury Waagrechtem **messing** Arm 350mm.
Brazo horizontal Luxury 350mm en **latón**.



9958D1

Soffione doccia quadro in **ottone**, 250x250mm.

- 2 **Brass** headshower, 250x250mm.
Tête de douche en **laiton**, 250x250mm.
Messing Kopfdusche, 250x250mm.
Rociador en **latón**, 250x250mm.



9910U5

Supporto doccia fisso in **ottone** con erogazione, flessibile 1,5m e doccetta in **ottone** 25x25mm.

Fixed bracket in **brass** with water delivery, flexible 1,5m and handshower in **brass** 25x25mm.

- 3 Support mural fixe en **laiton** avec alimentation, flexible 1,5m et douchette en **laiton** 25x25mm.
Messing Brausehalter mit Wasserversorgung, Brauseschlauch 1,5m und **Messing** Handbrause 25x25mm.
Soporte ducha fijo en **latón** con toma de agua, flexible 1,5m y ducha de mano en **latón** 25x25mm.

kit doccia tondo - round shower kit
kit douche ronde - rund Duschset - set de ducha redondo

composto da - composed by :

1 - 9926V2

Braccio doccia orizzontale - horizontal shower arm - bras de douche horizontale - Waagerechtem Arm - Brazo horizontal

2 - 9926A7

Soffione doccia tondo - round headshower - tête de douche ronde - runder Duschkopf - Rociador redondo

3 - 9910U4

Supporto fisso con flessibile e doccetta - fix support with hose and handshower - support fixe avec flexible et douchette - Feste Halterung mit Schlauch und Handbrause - Soporte fijo con toma de agua y ducha

10
37-39
79-80-81-82-83-84
85-86-87-88-89

■ box = 5 pz

9958C2



9926V2

Braccio orizzontale Luxury tondo in **ottone** 350mm.
Luxury horizontal 350mm **brass** arm.
Bras horizontale Luxury en **laiton** de 350mm.
Luxury Waagerechtem **messing** Arm 350mm.
Brazo horizontal Luxury 350mm en **latón**.



9926A7

Soffione doccia tondo in **ottone**, Ø 300mm.
Brass headshower, Ø 300mm.
Tête de douche en **laiton**, Ø 300mm.
Messing Kopfdusche, Ø 300mm.
Rociador en **latón**, Ø 300mm.



9910U4

Supporto doccia fisso in **ottone** con erogazione, flessibile 1,5m e doccetta in **ottone** Ø 25.
Fixed bracket in **brass** with water delivery, flexible 1,5m and handshower in **brass** Ø 25mm.
Support mural fixe en **laiton** avec alimentation, flexible 1,5m et douchette en **laiton** Ø 25mm.
Messing Brausehalter mit Wasserversorgung, Brauseschlauch 1,5m und **Messing** Handbrause Ø 25mm.
Soporte ducha fijo en **latón** con toma de agua, flexible 1,5m y ducha de mano en **latón** Ø 25mm.

kit doccia tondo - round shower kit
kit douche ronde - rund Duschset - set de ducha redondo

composto da - composed by :

1 - 9926V2

Braccio doccia orizzontale - horizontal shower arm - bras de douche horizontale - Waagerechtem Arm - Brazo horizontal

2 - 9926C9

Soffione doccia tondo - round headshower - tête de douche ronde - runder Duschkopf - Rociador redondo

3 - 9910U4

Supporto fisso con flessibile e doccetta - fix support with hose and handshower - support fixe avec flexible et douchette - Feste Halterung mit Schlauch und Handbrause - Soporte fijo con toma de agua y ducha

10
37-39
79-80-81-82-83-84
85-86-87-88-89

■ box = 5 pz

9958D9



9926V2

Braccio orizzontale Luxury tondo in **ottone** 350mm.
Luxury horizontal 350mm **brass** arm.
Bras horizontale Luxury en **laiton** de 350mm.
Luxury Waagerechtem **messing** Arm 350mm.
Brazo horizontal Luxury 350mm en **latón**.



9926C9

Soffione doccia tondo in **ottone**, Ø 250mm.
Brass headshower, Ø 250mm.
Tête de douche en **laiton**, Ø 250mm.
Messing Kopfdusche, Ø 250mm.
Rociador en **latón**, Ø 250mm.



9910U4

Supporto doccia fisso in **ottone** con erogazione, flessibile 1,5m e doccetta in **ottone** Ø 25.
Fixed bracket in **brass** with water delivery, flexible 1,5m and handshower in **brass** Ø 25mm.
Support mural fixe en **laiton** avec alimentation, flexible 1,5m et douchette en **laiton** Ø 25mm.
Messing Brausehalter mit Wasserversorgung, Brauseschlauch 1,5m und **Messing** Handbrause Ø 25mm.
Soporte ducha fijo en **latón** con toma de agua, flexible 1,5m y ducha de mano en **latón** Ø 25mm.

Porta bicchiere da parete.
Wall mounted glass holder.
Porte verre mural.
Wand Glashalter.
Porta-vaso de pared.

Portasapone da parete.
Wall mounted soap dish.
Porte savon mural.
Wand Seifenhalter.
Jabonera de pared.

Dispenser per sapone da parete.
Wall mounted soap dispenser.
Distributeur de savon mural.
Wand Seifenspender.
Dispensador de jabón de pared.

Porta salviette 36 cm.
Single towel rail 36 cm.
Porte serviette 36 cm.
Einzelhandtuchhalter 36 cm.
Toallero 36 cm.

Porta salviette 46 cm.
Single towel rail 46 cm.
Porte serviette 46 cm.
Einzelhandtuchhalter 46 cm.
Toallero 46 cm.

Porta salviette 61 cm.
Single towel rail 61 cm.
Porte serviette 61 cm.
Einzelhandtuchhalter 61 cm.
Toallero 61 cm.

10
38 € 7,90

10
38

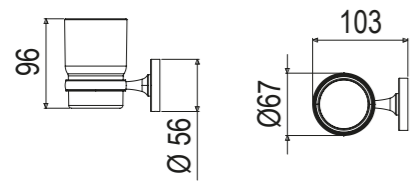
10
38

10
38

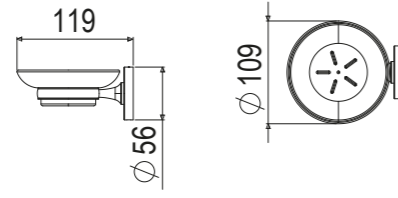
10
38

10
38

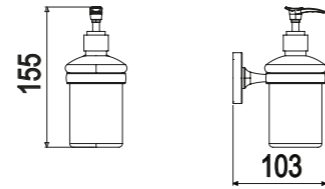
9943N7



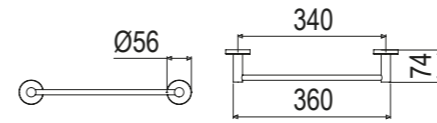
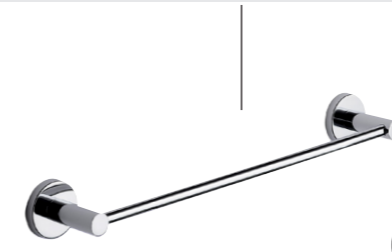
9943N8



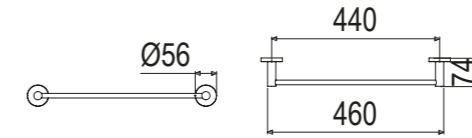
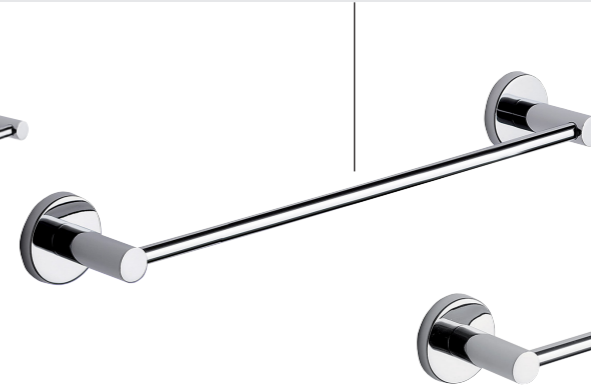
9943N9



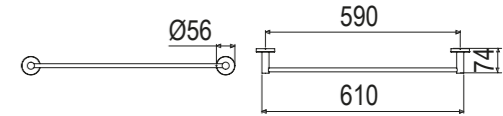
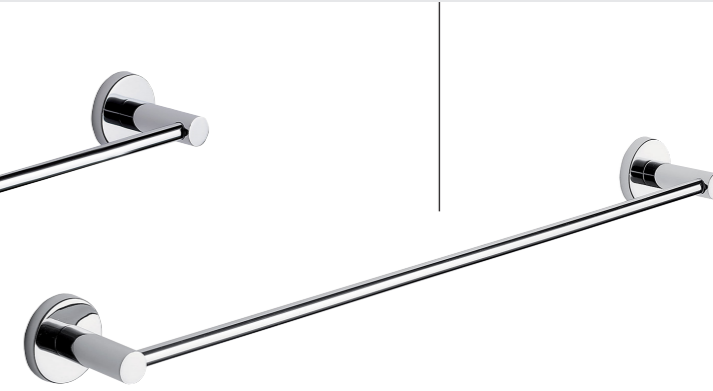
9943P4



9943P5



9943P6



Appendino.
Bath robe hook.
Porte pegnoir.
Kleiderhaken.
Percha.

Appendino doppio.
Double bath robe hook.
Porte pegnoir double.
Doppel Kleiderhaken.
Percha doble.

Porta salviette anello.
Towel ring.
Porte serviette anneau.
Handtuchring.
Toallero anillo.

Porta rotolo orizzontale.
Horizontal toilet roll holder.
Porte-rouleau de papier toilette, horizontal.
Waagerechtem Papierhalter.
Porta-rollo horizontal.

Porta rotolo.
Toilet roll holder.
Porte-rouleau de papier toilette.
Papierhalter.
Porta-rollo.

Porta scopino da appoggio.
Free-standing toilet brush holder.
Porte balayette à poser.
Aufsatz-WC-Bürstengarnitur.
Escobillero de apoyo.

10
38

10
38

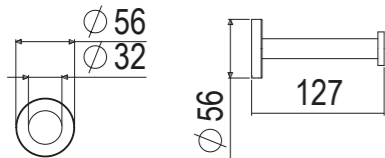
10
38

10
38

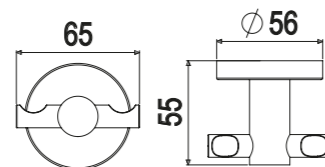
10
38

10
38

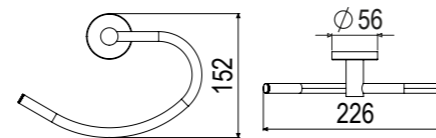
9943P1



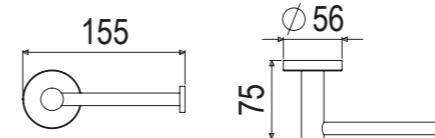
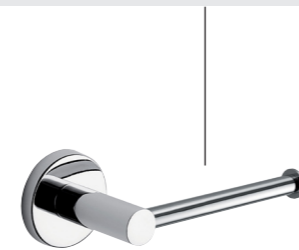
9943P2



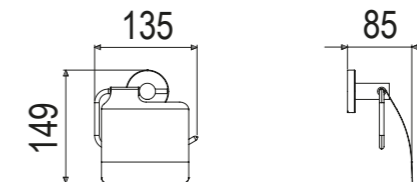
9943P3



9943P7



9943P8



9943P9

