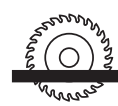
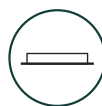
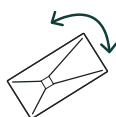


# LONDON



H. 2,5 CM

Piatto doccia effetto pietra  
Stone effect shower tray

EN 14527 **CE**

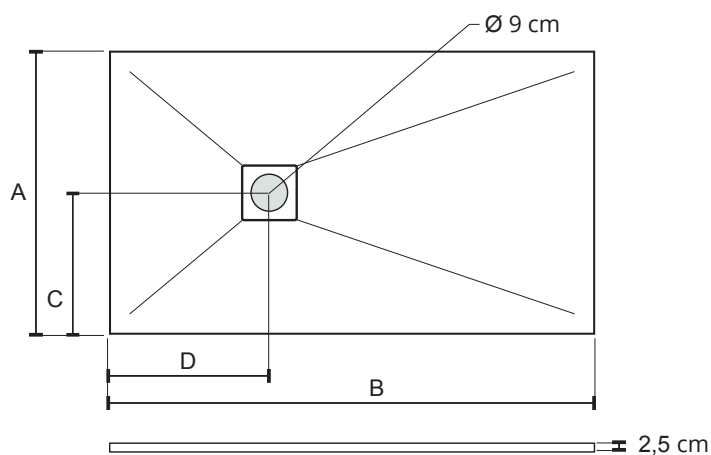
Scarico sifonato ed ispezionabile  
Siphoned and inspectable drain

ACCESSORI  
ACCESSORIES

cod. **SPD90**



SCHEDA TECNICA  
TECHNICAL DETAILS



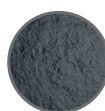
COD.	cm A X B	cm C	cm D	KG
LN79	cm 70X90	cm 35	cm 35	27
LN710	cm 70X100	cm 35	cm 35	30
LN712	cm 70X120	cm 35	cm 45	39
LN714	cm 70X140	cm 35	cm 45	46
LN715	cm 70X150	cm 35	cm 45	50
LN716	cm 70X160	cm 35	cm 55	55
LN717	cm 70X170	cm 35	cm 55	63
LN718	cm 70X180	cm 35	cm 55	72



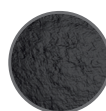
BIANCO  
WHITE  
#BO



SABBIA  
SAND  
#SA



ARDESIA  
SLATE  
#AR



NERO  
BLACK  
#NR

FINITURE  
FINISHES

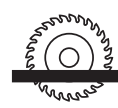
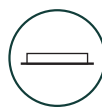
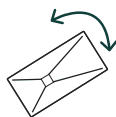
CERAMICA  
**ALTHEA**

Ceramica Althea S.p.A.

Viale delle Industrie, 9 - 01033 Civita Castellana (VT) - Italy - TEL - +39 0761542144 / FAX - +39 0761542129 - [info@altheaceramica.it](mailto:info@altheaceramica.it)

[www.altheaceramica.com](http://www.altheaceramica.com)

# LONDON



H. 2,5 CM

Piatto doccia effetto pietra  
Stone effect shower tray

EN 14527 **CE**

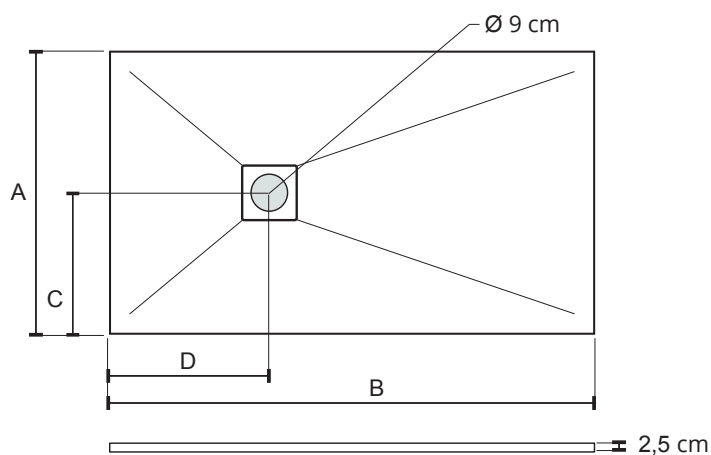
Scarico sifonato ed ispezionabile  
Siphoned and inspectable drain

ACCESSORI  
ACCESSORIES

cod. **SPD90**



SCHEDA TECNICA  
TECHNICAL DETAILS



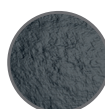
COD.	cm A X B	cm C	cm D	KG
LN88	cm 80X80	cm 40	cm 40	27
LN810	cm 80X100	cm 40	cm 35	32
LN812	cm 80X120	cm 40	cm 45	41
LN814	cm 80X140	cm 40	cm 45	48
LN815	cm 80X150	cm 40	cm 45	52
LN816	cm 80X160	cm 40	cm 55	57
LN817	cm 80X170	cm 40	cm 55	65
LN818	cm 80X180	cm 40	cm 55	74



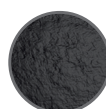
BIANCO  
WHITE  
#BO



SABBIA  
SAND  
#SA



ARDESIA  
SLATE  
#AR



NERO  
BLACK  
#NR

FINITURE  
FINISHES

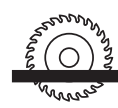
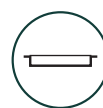
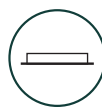
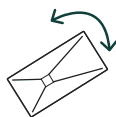
CERAMICA  
**ALTHEA**

Ceramica Althea S.p.A.

Viale delle Industrie, 9 - 01033 Civita Castellana (VT) - Italy - TEL - +39 0761542144 / FAX - +39 0761542129 - [info@altheaceramica.it](mailto:info@altheaceramica.it)

[www.altheaceramica.com](http://www.altheaceramica.com)

# LONDON



H. 2,5 CM

Piatto doccia effetto pietra  
Stone effect shower tray

EN 14527 **CE**

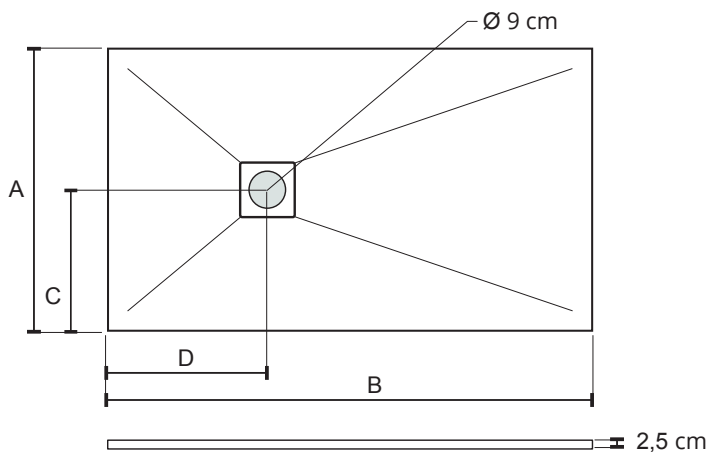
Scarico sifonato ed ispezionabile  
Siphoned and inspectable drain

ACCESSORI  
ACCESSORIES

cod. **SPD90**



SCHEDA TECNICA  
TECHNICAL DETAILS



COD.	cm A X B	cm C	cm D	KG
LN99	cm 90X90	cm 45	cm 45	32
LN910	cm 90X100	cm 45	cm 35	34
LN912	cm 90X120	cm 45	cm 45	43
LN914	cm 90X140	cm 45	cm 45	50
LN915	cm 90X150	cm 45	cm 45	54
LN916	cm 90X160	cm 45	cm 55	59
LN917	cm 90X170	cm 45	cm 55	68
LN918	cm 90X180	cm 45	cm 55	78



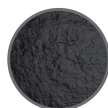
BIANCO  
WHITE  
#BO



SABBIA  
SAND  
#SA



ARDESIA  
SLATE  
#AR



NERO  
BLACK  
#NR

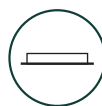
FINITURE  
FINISHES

CERAMICA  
**ALTHEA**

Ceramica Althea S.p.A.

Viale delle Industrie, 9 - 01033 Civita Castellana (VT) - Italy - TEL - +39 0761542144 / FAX - +39 0761542129 - [info@altheaceramica.it](mailto:info@altheaceramica.it)

[www.altheaceramica.com](http://www.altheaceramica.com)



## H. 2,5 CM

Piatto doccia effetto pietra  
Stone effect shower tray

EN 14527 **CE**

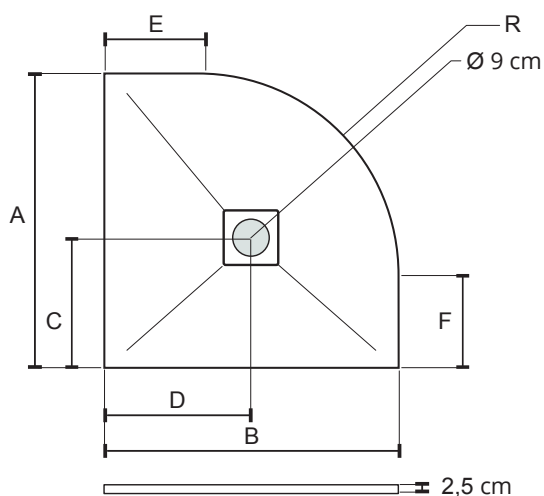
Scarico sifonato ed ispezionabile  
Siphoned and inspectable drain

ACCESSORI  
ACCESSORIES

cod. **SPD90**



SCHEDA TECNICA  
TECHNICAL DETAILS



COD.	cm A X B	cm C	cm D	cm E	cm F	cm R	KG
LN8A	cm 80X80	cm 40	cm 40	cm 25	cm 20	cm 55	25
LN9A	cm 90X90	cm 45	cm 45	cm 35	cm 31	cm 55	30

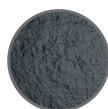
FINITURE  
FINISHES



BIANCO  
WHITE  
#BO



SABBIA  
SAND  
#SA



ARDESIA  
SLATE  
#AR



NERO  
BLACK  
#NR

CERAMICA  
**ALTHEA**

Ceramica Althea S.p.A.

Viale delle Industrie, 9 - 01033 Civita Castellana (VT) - Italy - TEL - +39 0761542144 / FAX - +39 0761542129 - [info@altheaceramica.it](mailto:info@altheaceramica.it)

[www.altheaceramica.com](http://www.altheaceramica.com)