



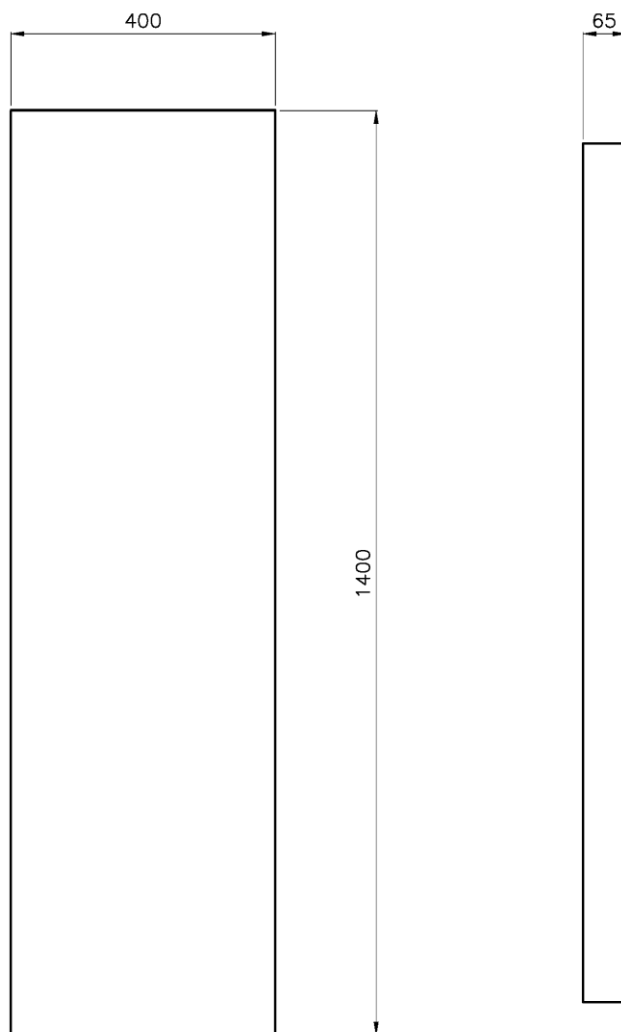
IL CALORE A PORTATA DI MANO

MIROS L RADIATORE ELETTRICO

ЭЛЕКТРИЧЕСКИЙ РАДИАТОР



СХЕМА



ТЕХНИЧЕСКИЕ ХАРАКТЕРИСТИКИ

НАПРЯЖЕНИЕ: 230 V 50 Hz

НОМИНАЛЬНАЯ МОЩНОСТЬ: 400 W / 700 W

ВЕС: 27 кг

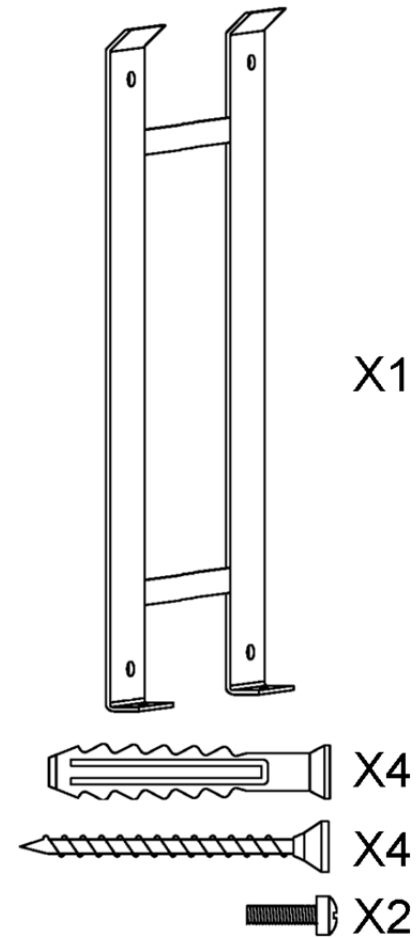
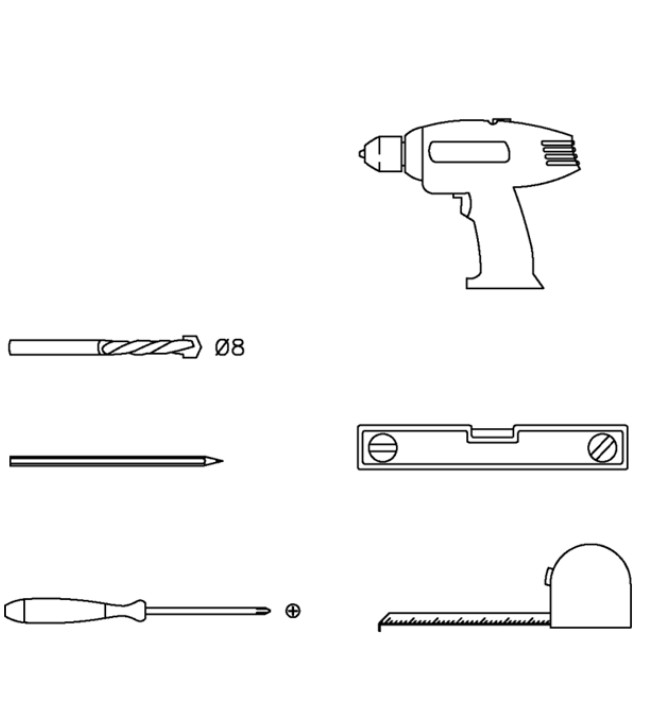
КЛАСС ИЗОЛЯЦИИ: CL. I

КЛАСС ЗАЩИТЫ: IP24

СТАНДАРТЫ: EN60335-1; EN60335-2-30



ИНСТРУМЕНТЫ



БЕЗОПАСНОЕ МЕСТОРАСПОЛОЖЕНИЕ

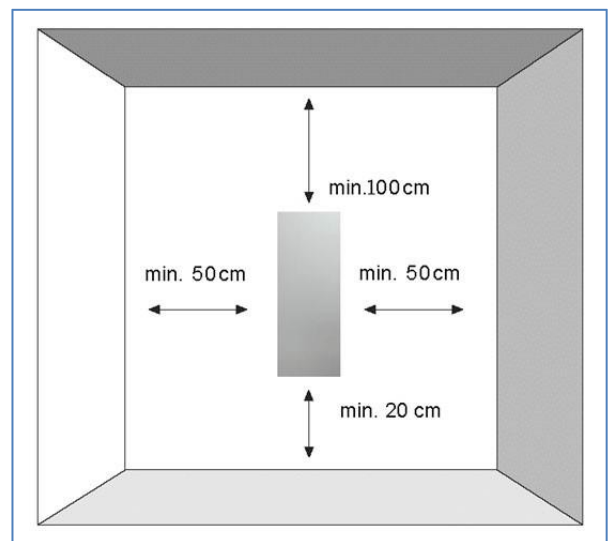
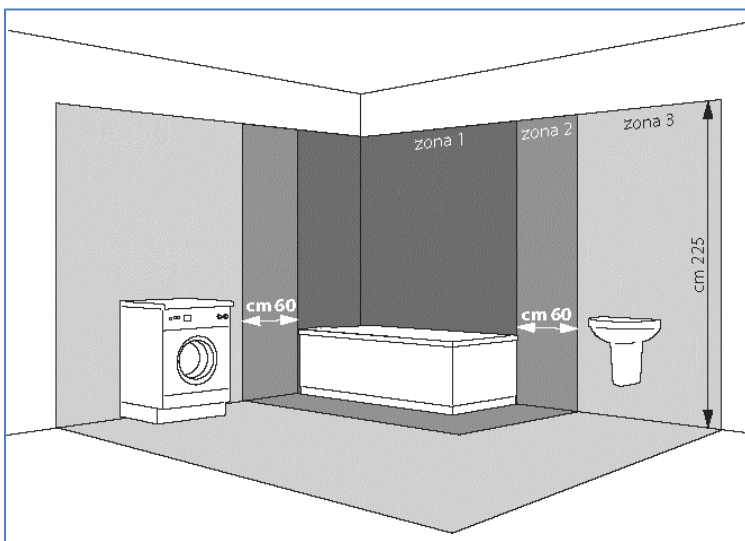
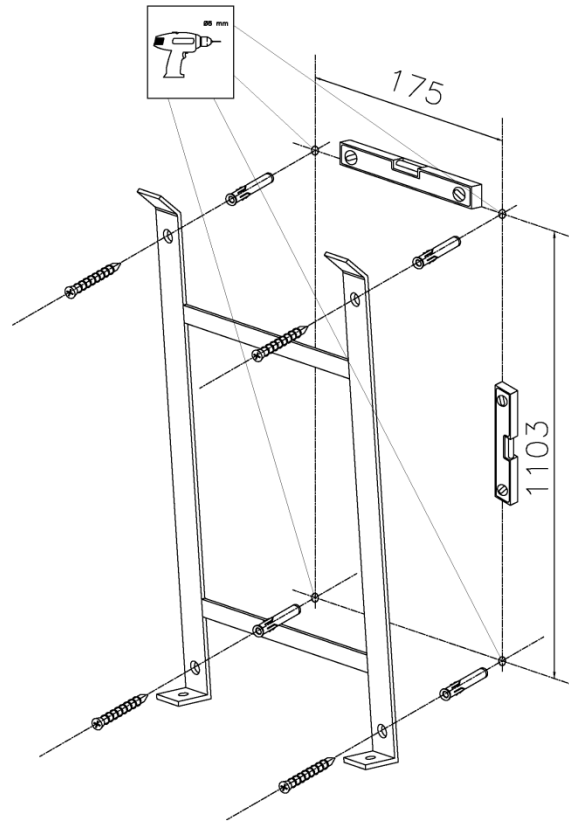


Fig. A

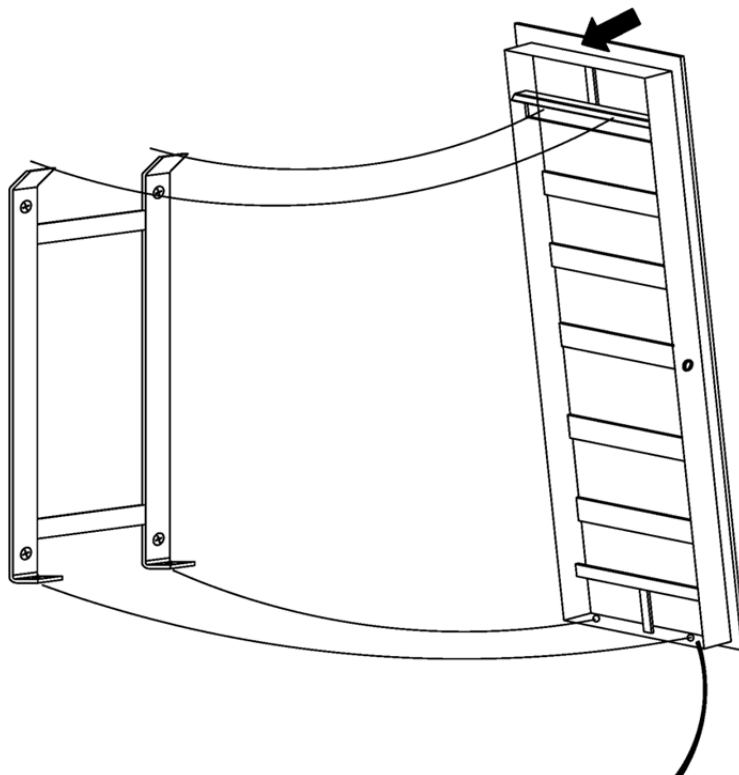


УСТАНАВЛИВАТЬ ТОЛЬКО В ЗОНЕ 3!

1

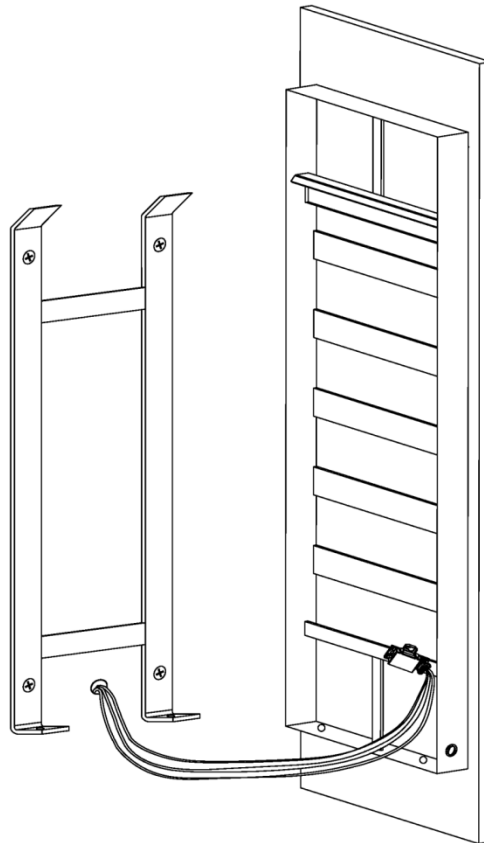
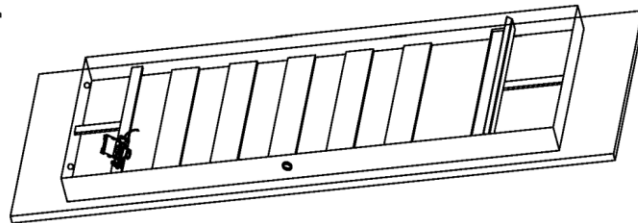
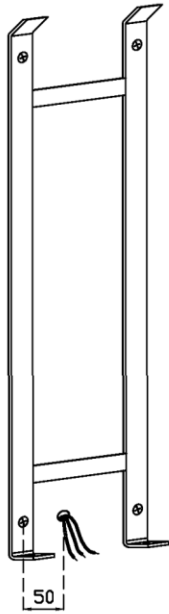


2a



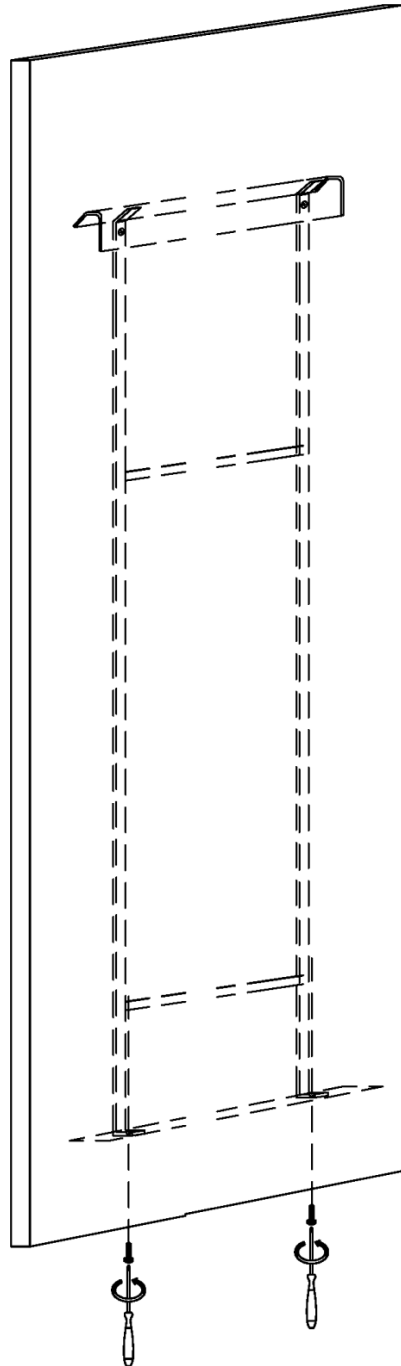
ВЕРСИЯ С КАБЕЛЕМ

2b

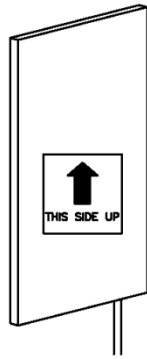


СКРЫТЫЙ МОНТАЖ

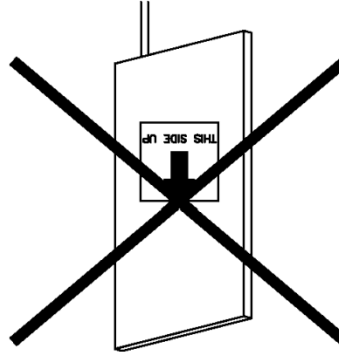
3



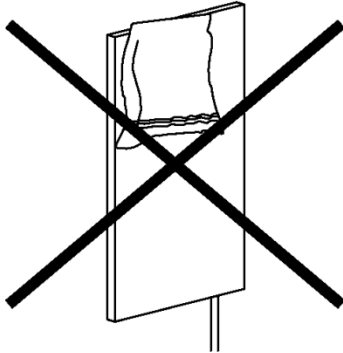
4



OK!



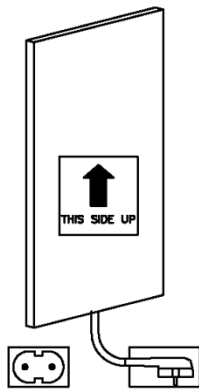
NO



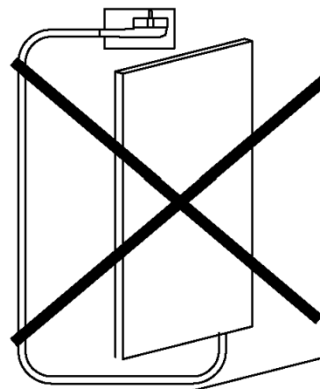
NO



NO



OK!



NO

ИНСТРУКЦИЯ ПО ИСПОЛЬЗОВАНИЮ

ПЕРЕД ИСПОЛЬЗОВАНИЕМ:

- Пожалуйста, внимательно прочитайте эту инструкцию до начала установки для обеспечения безопасности и правильности установки прибора.
- Установка должна выполняться квалифицированным специалистом. Должны быть применены местные стандарты по установке.
- Перед установкой необходимо удалить упаковку и проверить целостность прибора. Если обнаружен какой-либо дефект или повреждение, не устанавливайте прибор и не пытайтесь самостоятельно его отремонтировать. Сообщите о неисправности в магазин, где вы его приобрели.
- Храните упаковку в недоступном для детей месте и утилизируйте ее в соответствии с национальными правилами переработки отходов.
- Не модифицируйте и не разбирайте прибор. Не снимайте керамический обогреватель. Это может привести к пожару, поражению электрическим током или травме.
- Это устройство разработано и произведено только для домашнего использования. Не подходит для установки и использования в общественных местах или на транспортных средствах, лодках или самолетах.

ДЛЯ ВАШЕЙ БЕЗОПАСНОСТИ:

- Используйте однофазный источник переменного тока 230 В, 50 Гц. Напряжение свыше 230 В + 10% может привести к неисправности, поэтому оставайтесь в пределах номинального диапазона.
- Электромонтажные работы должны выполняться сертифицированным специалистом в соответствии с местными стандартами установки.
- Обязательно установите дифференциальный автомат не меньше 30 миллиампер.
- Этот электрический полотенцесушитель – устройство класса изоляции CL.I и оно должно быть заземлено.
- Если электрический кабель или вилка повреждены и подлежат ремонту, не выполняйте этот ремонт самостоятельно. Отнесите изделие в квалифицированный сервисный центр и отдайте на ремонт специалистам во избежание риска повреждения.
- Никогда не используйте прибор в помещениях, насыщенных взрывоопасным газом, парами, растворителями или красками, или другими легковоспламеняющимися парами или газом.
- Данное устройство не предназначено для использования подростками или лицами, обладающими ограниченными физическими или умственными способностями, за исключением случаев, когда ответственное лицо надлежащим образом контролирует их, чтобы обеспечить безопасное использование устройства. Следите за маленькими детьми, чтобы они не играли с прибором.
- Никогда не позволяйте животным или детям играть с прибором или касаться его.
- Внимание! При включении панель может сильно нагреваться.
- Внимание! Данный прибор предназначен только для просушки тканей, промытых в воде.
- Не оставляйте прибор включенным, уходя из дома. Выключите прибор и проверьте, чтобы красный индикатор погас.

БЕЗОПАСНОЕ МЕСТРОСПОЛОЖЕНИЕ:

- Никогда не устанавливайте прибор на поверхностях из дерева или синтетического материала.
- Всегда устанавливайте прибор в вертикальном положении, чтобы переключатель находился внизу.
- Не висните и не лезьте на прибор!
- Не устанавливайте прибор прямо под розеткой.
- Всегда соблюдайте минимальные расстояния от стены, мебели и других предметов как показано на картинке (стр. 3)
- Прибор имеет степень защиты от воды IPX4. Его можно использовать в ванных комнатах или в местах с повышенной влажностью при условии соблюдения зон безопасности. В любом случае, не устанавливайте прибор в местах, где много конденсата.
- Люди, находящиеся в ванной или душе не должны дотягиваться до кнопки включения электроприбора, необходимо соблюдать безопасное расстояние.

УСТАНОВКА:

- Крепежные болты и винты, поставляемые с продуктом, подходят только для бетонных или кирпичных стен. Для стен из других материалов используйте соответствующие крепежные средства.

ПОДКЛЮЧЕНИЕ:

- Прибору необходимо напряжение 230 В, 50 Гц..
- Прибор, в зависимости от типа, поставляется с кабелем Schuko для подключения к исправной заземленной розетке или с 3-жильным кабелем для установки к основному источнику питания.
- Если изделие поставляется с кабелем, подключите его к основному источнику питания с помощью 3-проводного кабеля с мин. сечение 1 мм² (коричневый = под напряжением, синий = нейтральный, зеленый / желтый = заземление).

ИСПОЛЬЗОВАНИЕ ПРИБОРА:

- С помощью переключателя с подсветкой можно включать и выключать полотенцесушитель.
- Аккуратно повесьте полотенце на полотенцесушитель, чтобы уменьшить время сушки и температуру прибора.

ОЧИСТКА ПРИБОРА:

- Не используйте для очистки прибора чистящие средства на основе кислот. Не используйте продукты, содержащие гипохлорит натрия, моющие средства на основе хлора или содержащие в составе отбеливатели или агрессивные растворители, которые не подходят для очистки окрашенных поверхностей. Не используйте абразивные губки.



ОКРУЖАЮЩАЯ СРЕДА И УТИЛИЗАЦИЯ

Пожалуйста, помогите нам защитить окружающую среду утилизируя упаковку в соответствии с национальными правилами об утилизации отходов.

Утилизация устаревшей техники

Техника с этим ярлыком не должна быть утилизирована в общие отходы. Утилизация использованного оборудования должна быть выполнена в соответствии с местными нормами.



via Praglia, 15 - 10044 Pianezza [TO] - Italy
tel. / fax +39 011 9678803
www.homwarm.com - info@homwarm.com