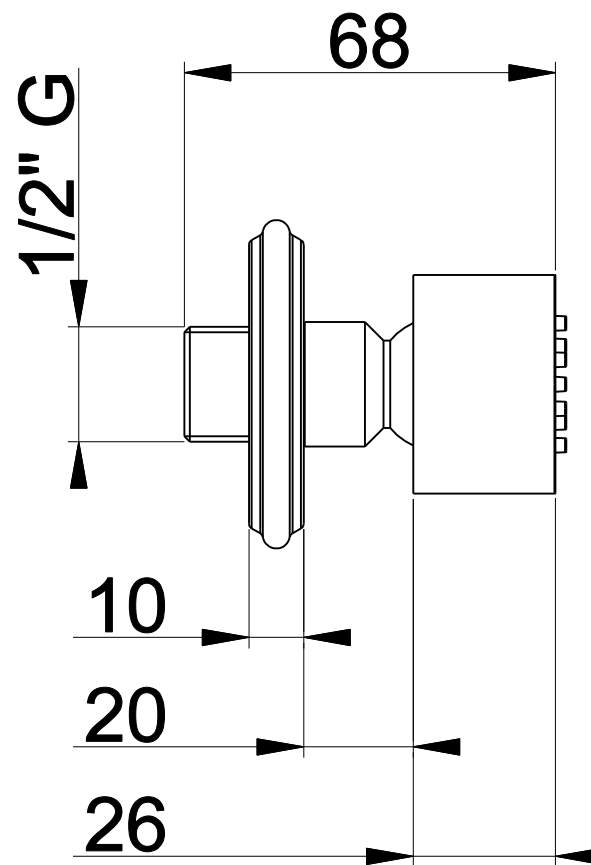
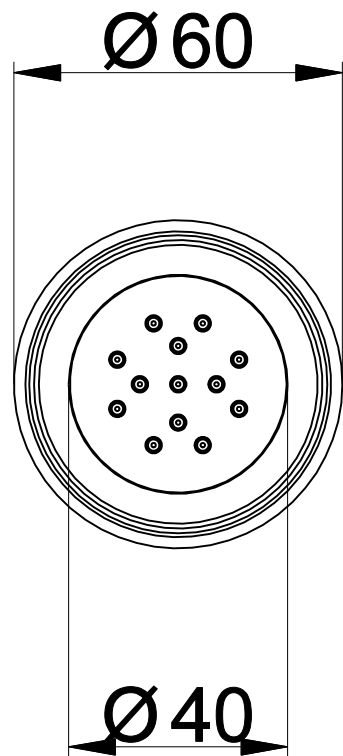


TOLLERANZE PER DIMENSIONI LINEARI (mm)				INDICAZIONE DELLO STATO DELLE SUPERFICI MEDIANTE LA RUGOSITÀ Ra	
oltre 6	oltre 6	oltre 20	oltre 120	0.8	Superficie rettificata
fino a 6	fino a 30	fino a 120	fino a 300	1.6	Superficie lisciata accuratamente ottenuta mediante lavorazione a macchina
±0.1	±0.2	±0.3	±0.5	3.2	Superficie lisciata accuratamente ottenuta mediante lavorazione a macchina e a mano
oltre 300	oltre 1000	oltre 2000	oltre 4000	12.5	Superficie grezza
fino a 1000	fino a 2000	fino a 4000			
±0.8	±1.2	±2	±3		

SMUSSI E RAGGI NON QUOTATI = R0.2



NUOVO CODICE: BJ011B

VECCHIO CODICE:


 COSTRUZIONE STAMPI PER MATERIE PLASTICHE
 V.le dello Sport-16/18 -GAVIRATE- (VA)
 Tel.0332/746838- Fax 0332/735819
 E MAIL: info@anpastampi.it

PROGETTO:

MATERIALE:

CLIENTE:

PROGETTATO:

DESCRIZIONE: BODYJET TONDO SNODABILE INSTILE

CONTROLLATO:

PESO SPECIFICO: 0.33 Kg

APPROVATO:

REVISIONE:
REV. 00

DATA:
22/02/2022

FORMATO:
A3



SCALA:
1:1