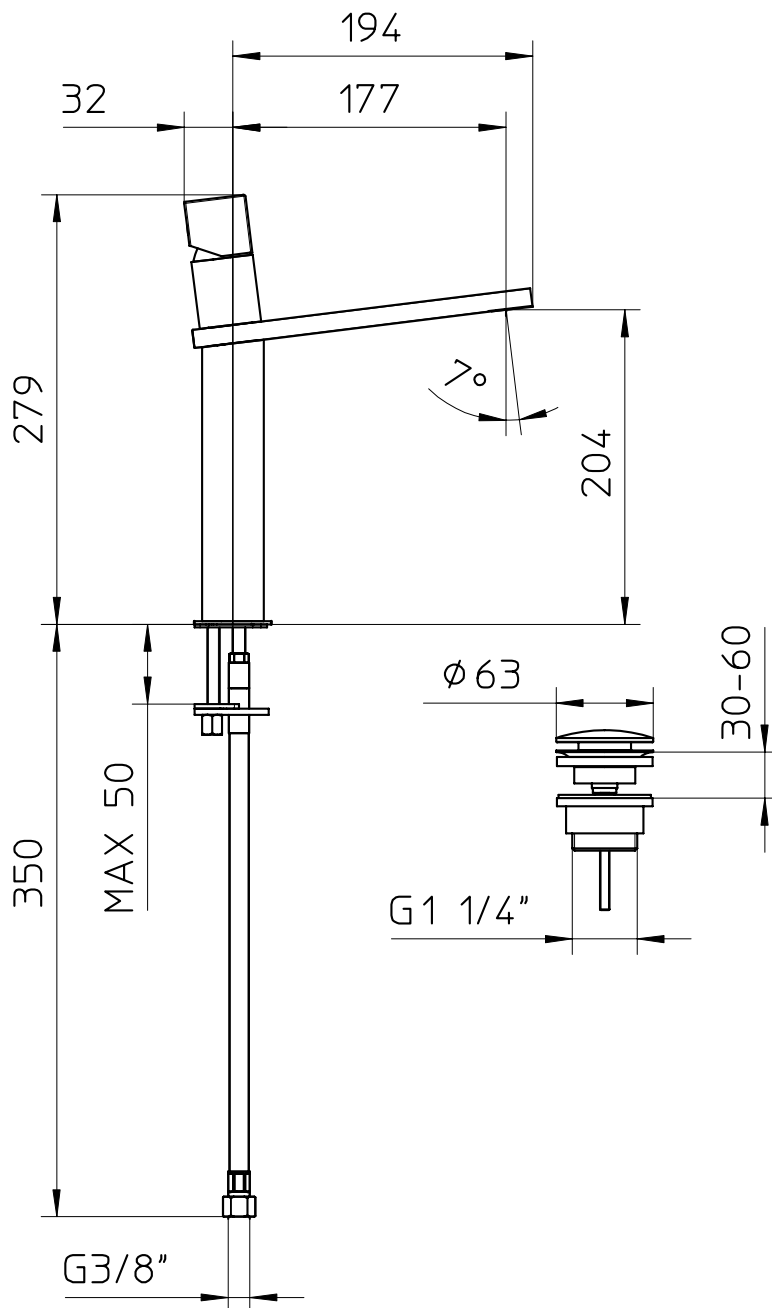


PALAZZANI

disegno tecnico ■ technical drawing



l/m	6	8	11	13	15
Kg/cm ²	0,5	1	2	3	4

disegno tecnico ■ technical drawing

track

093077