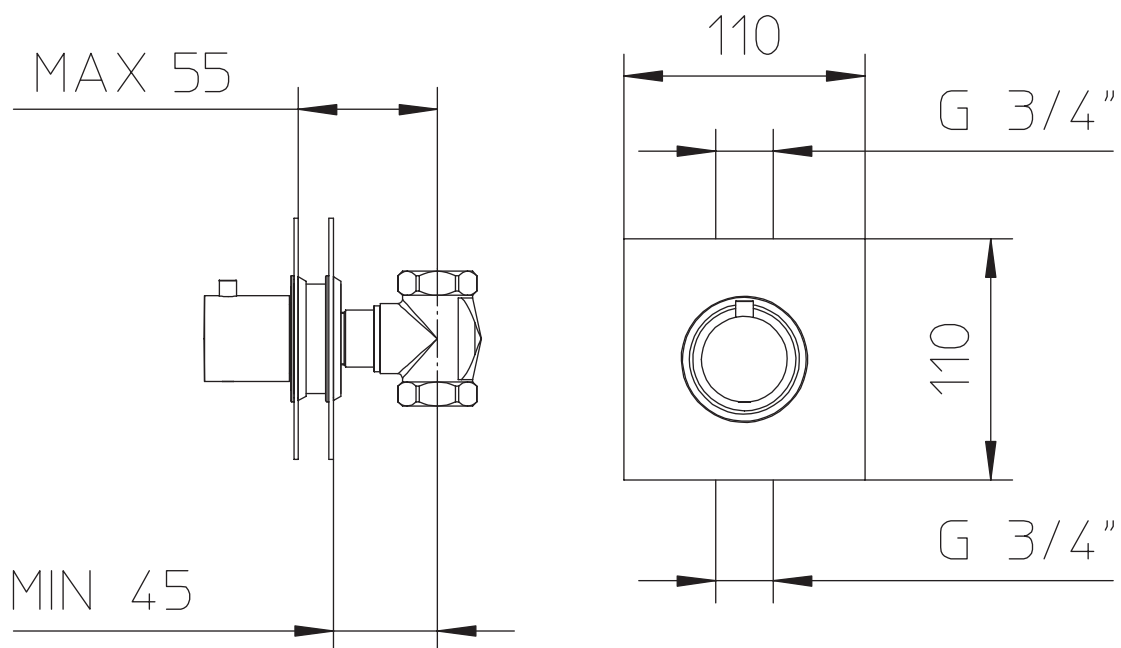


PALAZZANI

d i s e g n o t e c n i c o ■ t e c h n i c a l d r a w i n g



[I/m	13	18	25	30	34]
	Kg/cm ²	0,5	1	2	3	4	

d i s e g n o t e c n i c o ■ t e c h n i c a l d r a w i n g

idrotech

992712+962601