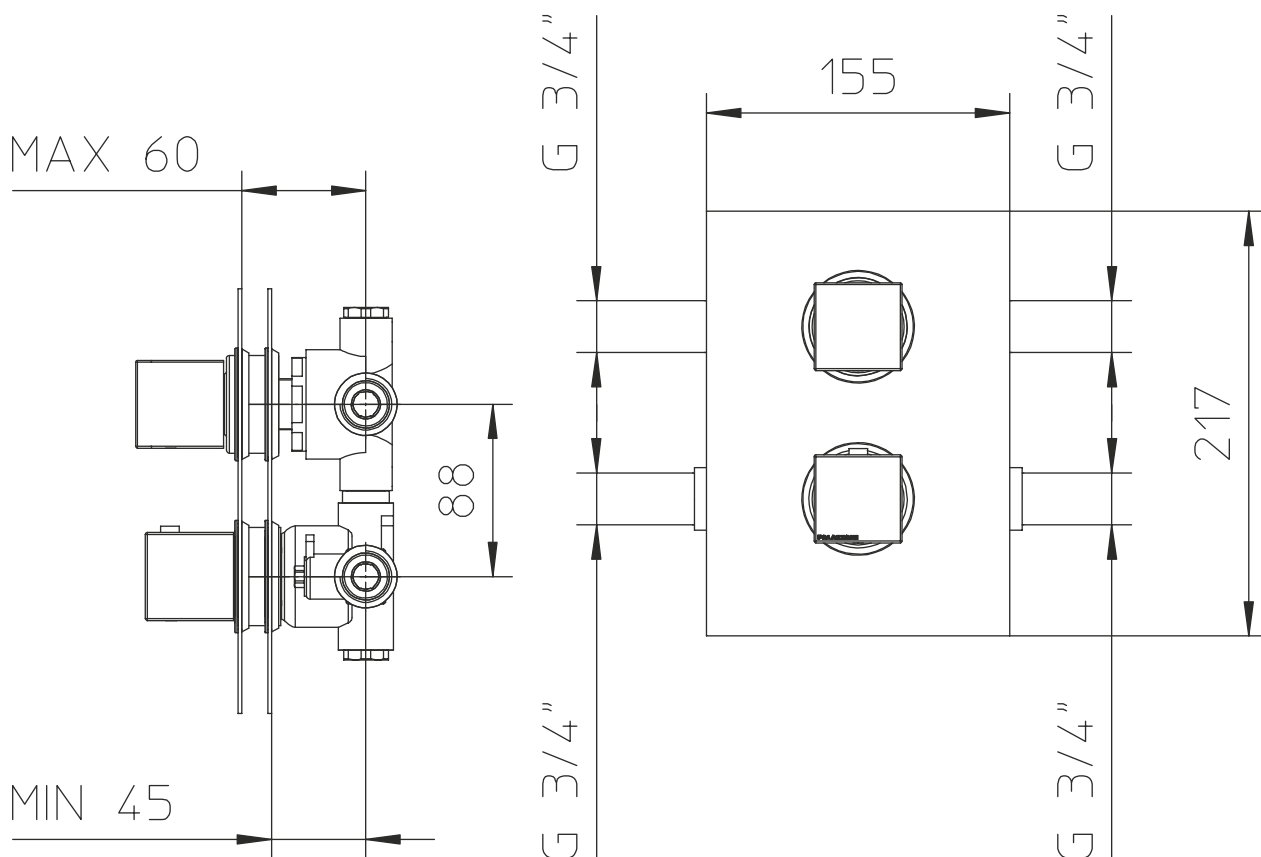


PALAZZANI

d i s e g n o t e c n i c o ■ t e c h n i c a l d r a w i n g



l/m	7,8	10,7	13	15,9	22,7	32	39
kg/cm ²	0,1	0,2	0,3	0,5	1	2	3

d i s e g n o t e c n i c o ■ t e c h n i c a l d r a w i n g

qadra

992774 + 41 2502