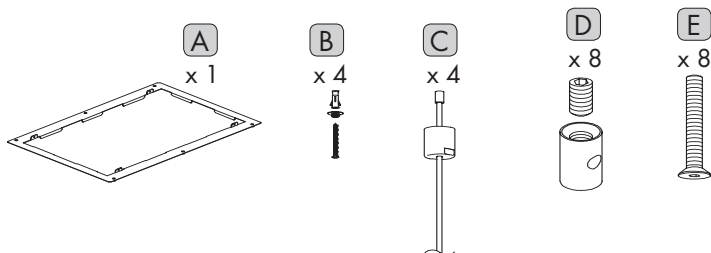


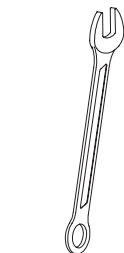
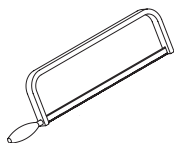
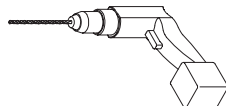
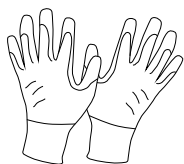


SF112A



Utensili necessari / Tools needed / Outils nécessaires

Indossare guanti di protezione
Wear protective gloves
Utiliser des gants isolants de protection



CH 18



3 mm

2 mm

**ATTENZIONE!!!!**

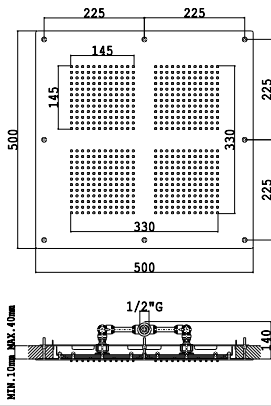
Tutte le operazioni di installazione e manutenzione richiedono l'ausilio di NR. 2 OPERATORI SPECIALIZZATI

WARNING!!!!

All installation and maintenance operations require 2 QUALIFIED WORKER

ATTENTION : Toutes les opérations de pose et d'entretien nécessitent de Nr.2 opérateurs spécialisés

Art. SF112A

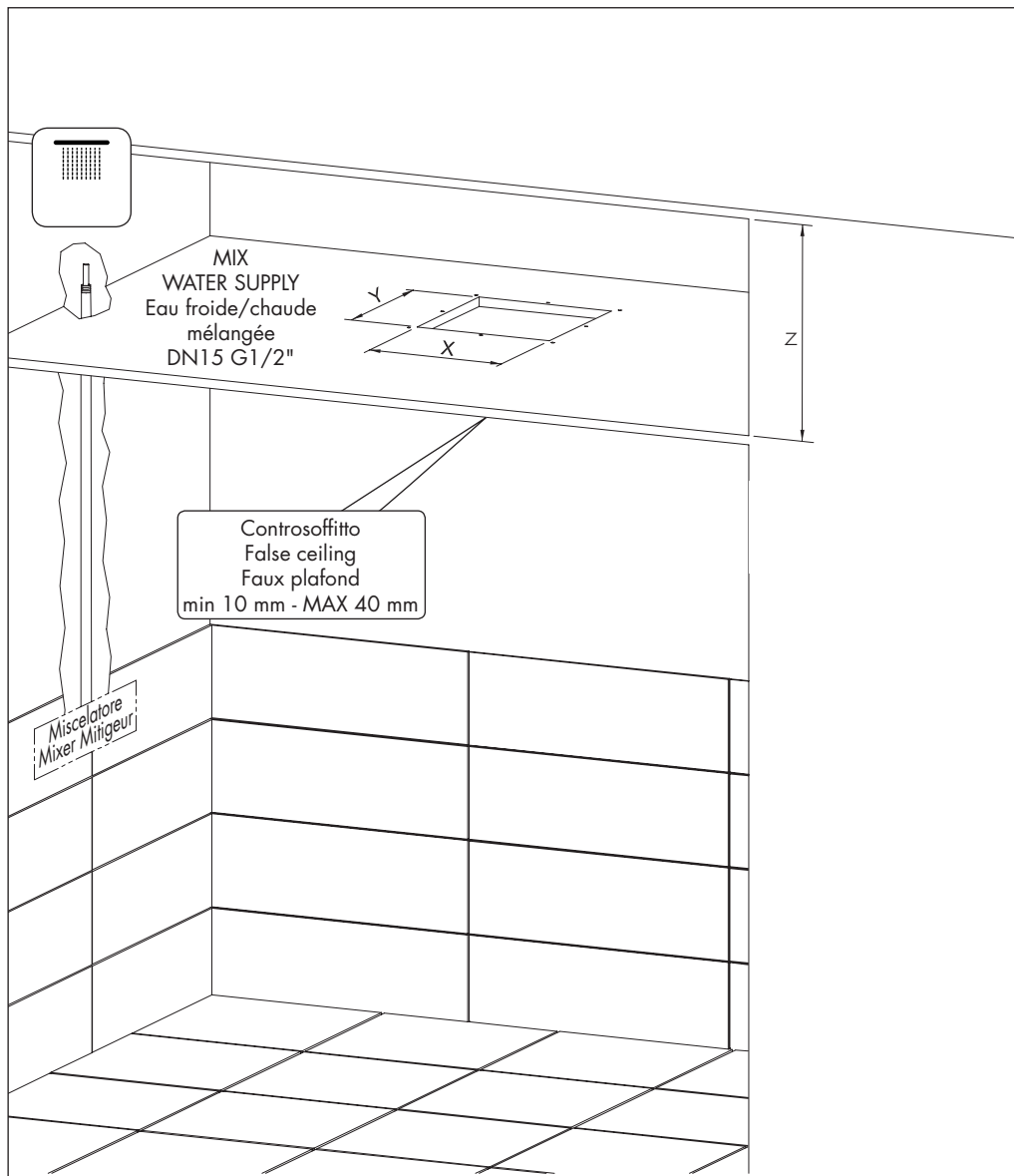




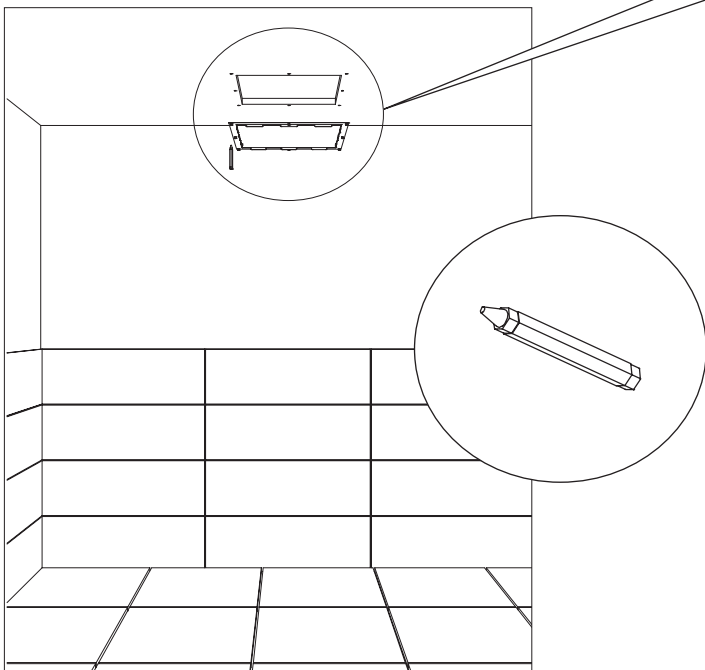
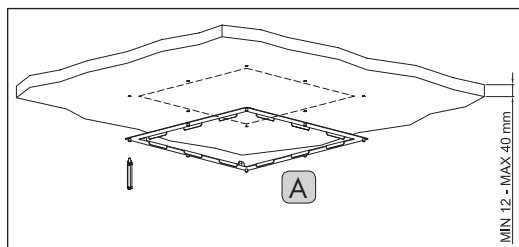
SF112A



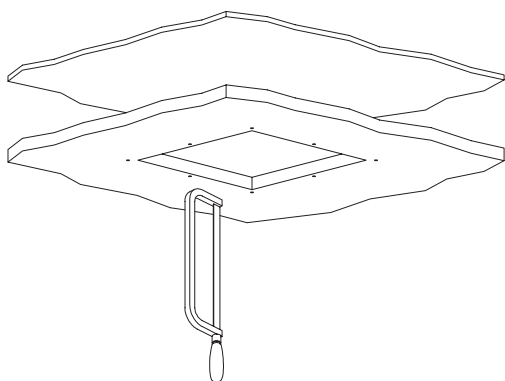
x = 410 mm.
Y = 410 mm.
z = min 160 mm. / max 700 mm.



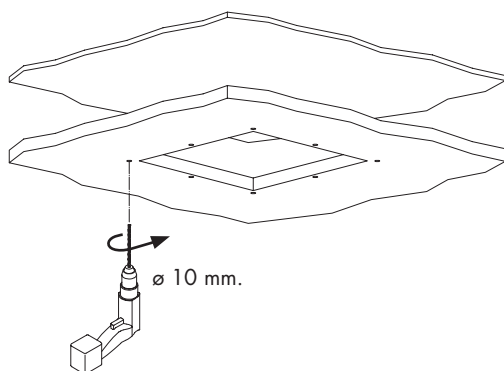
a



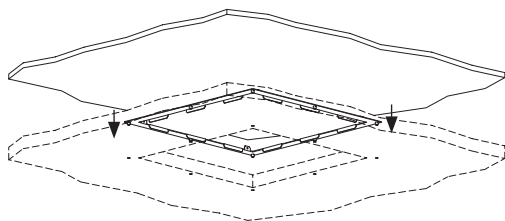
b



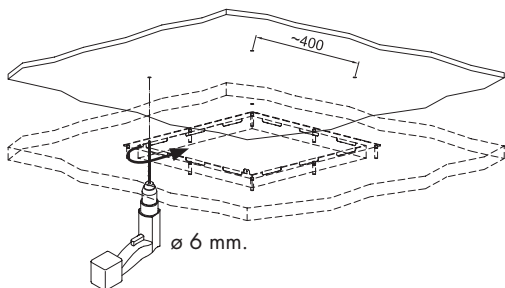
c



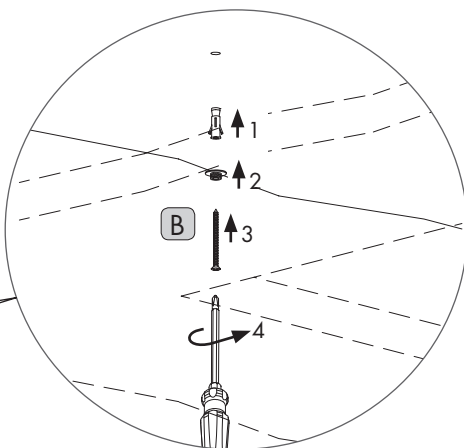
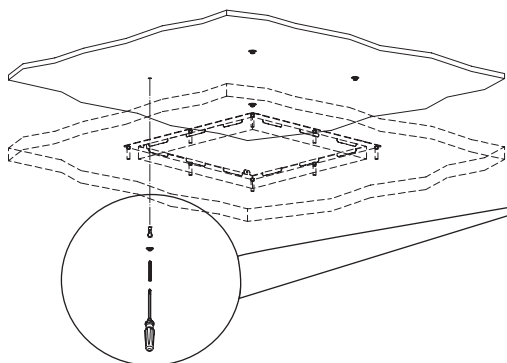
d



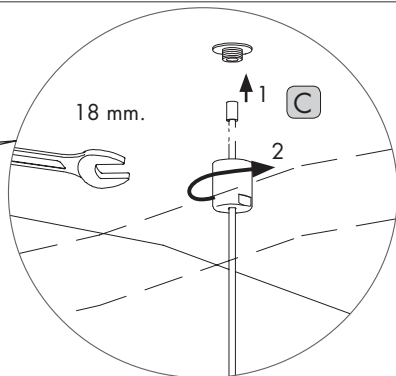
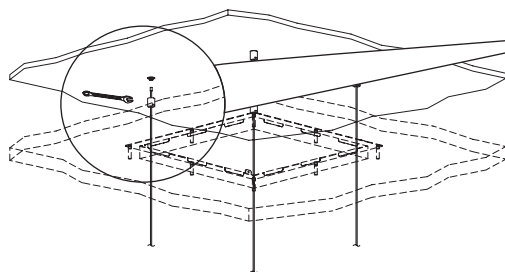
e



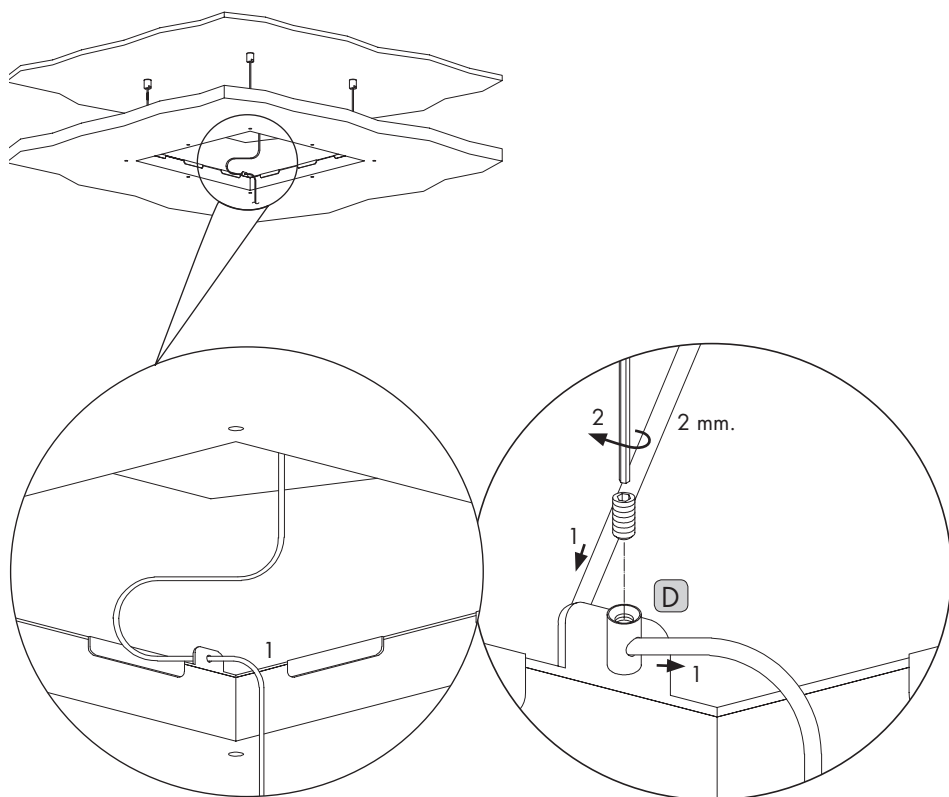
f

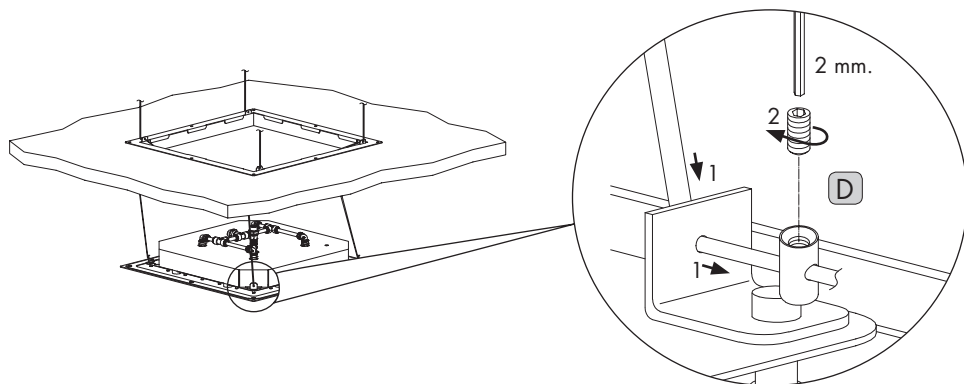
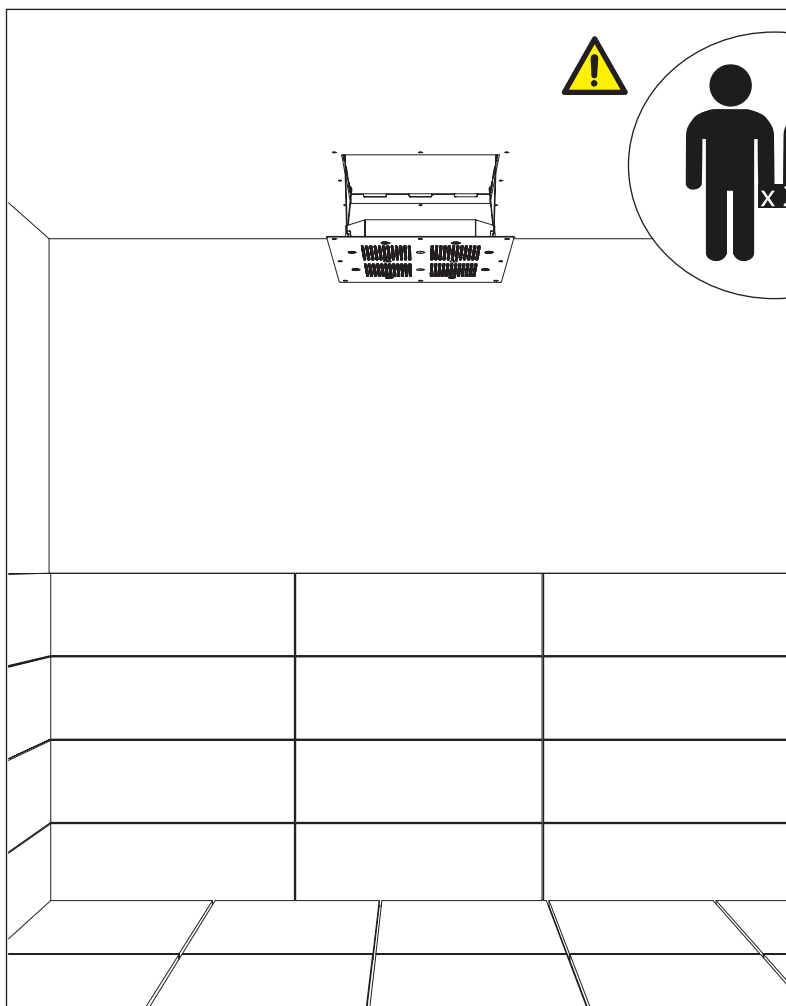


g



h

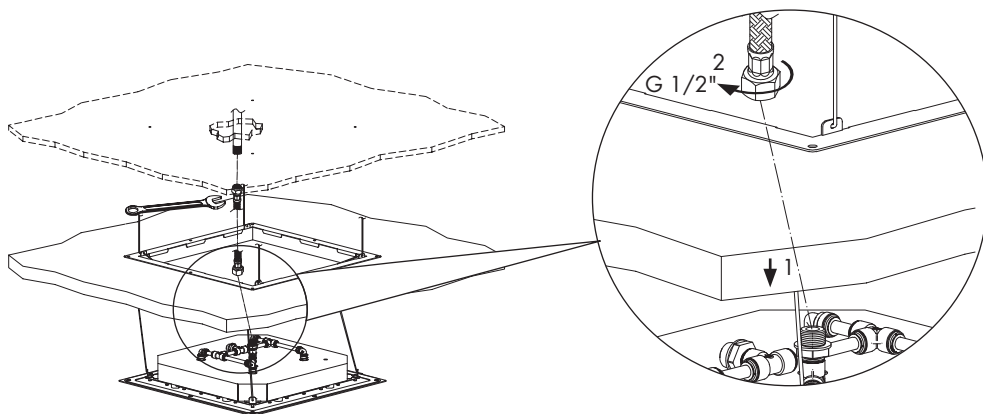




I



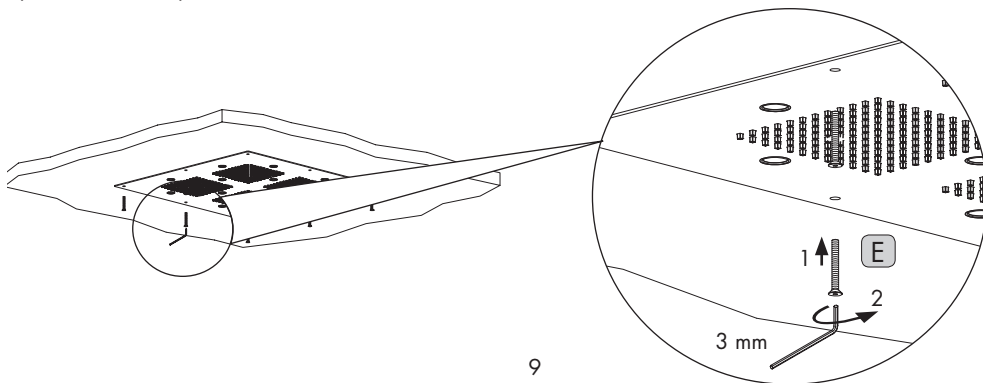
- Effettuare il collegamento idraulico/elettrico in base alla tipologia di soffione (Ved. pag. 6-7)
- Make the connection to the hydraulic/electrical system according to the type showerhead. (see pag. 6-7)
- Effectuer le branchement hydraulique/électrique en fonction du type de produit (voir pages 6-7)



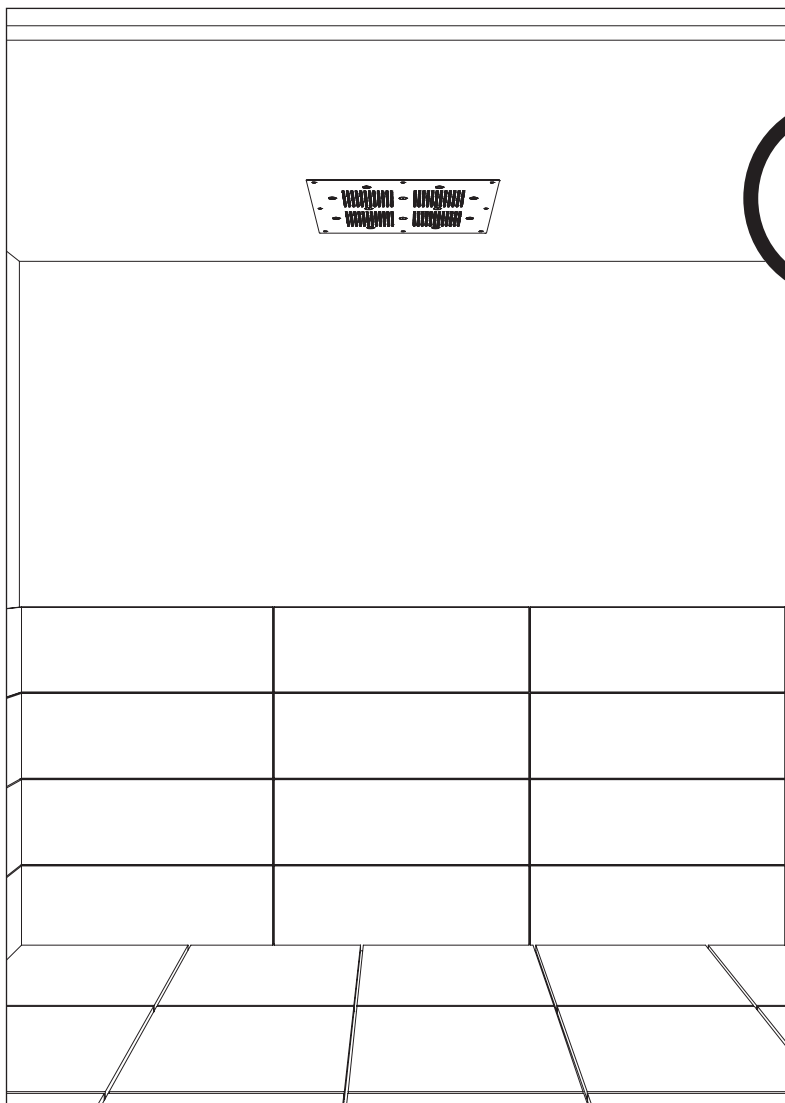
m



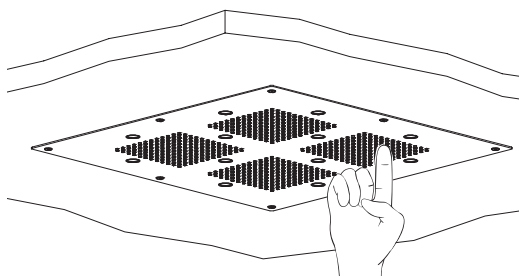
- Fissare il soffione al controsoffitto e serrare le viti come indicato nella figura M, prestando particolare attenzione a non rovinare la finitura.
- Install the showerhead to the false ceiling and tighten the screw as shown in the figure M, be carefully, not scratch the surface.
- Fixer le produit à faux-plafond et serrer les vis comme indiqué dans la figure "M", en accordant une attention particulière à ne pas abimer la finition.



n



a



- Periodicamente pulire gli ugelli anticalcare come mostrato in figura "a"
- Periodically clean the nozzles to remove any lime scale as shown in illustration "a"
- Nettoyer périodiquement les picots anticalcaire comme visualisé dans la figure "a".

Per preservare la qualità del prodotto AQUAelite si raccomanda di pulire le superfici in finitura esclusivamente con acqua e sapone neutro asciugandole con un panno morbido.

Non utilizzare detergenti o detersivi abrasivi o contenenti alcool, acidi, candeggina, cloro, solventi chimici, spugne abrasive, paglie metalliche, etc.

L'acqua contiene calcare in quantità variabili, il quale può depositarsi sulla superficie del prodotto formando macchie e depositi. E' possibile evitare la formazione di macchie di calcare pulendo ed asciugando il prodotto dopo ogni utilizzo.

Per evitare la formazione di calcare sugli ugelli strofinarli periodicamente con un panno umido.

In order to maintain the quality of AQUAelite products, surfaces must be cleaned exclusively using soapy water and dried with a soft cloth. Never use detergents, powders or creams containing alcohol, acid, bleach, solvents, chemical agents, metal or abrasive sponges, etc.

Water contains limestone in variable quantity, which can remain on the surfaces leaving spots and forming deposits.

In order to avoid limestone deposits clean and dry the product immediately after use. It is possible to prevent limestone deposits on nozzles by regularly rubbing with a damp cloth.

Pour préserver la qualité du produit AQUAelite est fortement recommandé de nettoyer les surfaces uniquement avec de l'eau et du savon neutre, ensuite sécher avec un chiffon délicat.

N'utiliser PAS des détergents ou produits abrasifs ou avec un contenu d'alcool, acides, candéggine, clôrure, solvants chimiques, éponges abrasives, paglie métalliques, etc.

L'eau contient du calcaire en quantité variable, il peut se déposer sur la surface du produit et former des taches ou sédiments.

Il est possible d'éviter la formation de taches de calcaire en nettoyant et séchant le produit après chaque utilisation.

Pour éviter la formation de calcaire dans/sur les picots, il est fortement conseillé de les nettoyer périodiquement avec un chiffon délicat et humide.

Dati tecnici generali per l'impianto idraulico

Pressione minima di esercizio: 1.5 bar
 Pressione di esercizio: campo di impiego ottimale consigliato
 2.5 - 4 bar
 Pressione massima di esercizio: 5 bar
 (Per pressioni idrauliche superiori si consiglia l'utilizzo di un riduttore di pressione)
 Temperatura massima di esercizio: 65 °C
I soffioni a parete sono dotati di limitatore di portata 12 lt/min. (ove possibile).

Funzionamento minimo dei soffioni ad incasso:

Getto a pioggia: 16 lt/min. - 1.5 bar
 Cascata singola: 10 lt/min. - 2 bar
 Doppia cascata: 14 lt/min. - 2 bar

Funzionamento ottimale dei soffioni ad incasso:

Getto a pioggia: 18 lt/min. - 2.5 bar
 Cascata singola: 14 lt/min. - 2.5 bar
 Doppia cascata: 17 lt/min. - 2.5 bar

**PROTEZIONE AMBIENTALE**

I dispositivi elettrici ed elettronici non devono essere considerati rifiuti domestici. I consumatori sono obbligati dalla legge a restituire i dispositivi elettrici ed elettronici alla fine della loro vita utile ai punti di raccolta collettivi preposti per questo scopo o nei punti vendita.

Technical information for the hydraulic system

Minimum operating pressure: 1.5 bar
 Operating Pressure: Optimal recommended use 2.5- 4 bar
 Maximum operating pressure: 5 bar
 (for higher hydraulic pressure it is recommended a pressure reducer)
 Maximum operating temperature: 65 °C
Wall mount shower heads are equipped with a 12 l/m flow rate reducer (where possible).

Minimum supply required for false ceiling shower heads:

Rain function: 16 l/m - 1.5 bar
 Cascade function: 10 l/m - 2 bar
 Double cascade function: 14 l/m - 2 bar

Optimal supply for false ceiling shower heads:

Rain function: 18 l/m - 2.5 bar
 Cascade function: 14 l/m - 2.5 bar
 Double cascade function: 17 l/m - 2.5 bar

**ENVIRONMENTAL PROTECTION**

Electrical and electronic equipment is not to be treated as domestic refuse.
 Consumers are obliged by law to dispose of no-longer useful electrical and electronic equipment at the appropriate collection or sales points.

Données techniques générales pour installation hydraulique

Pression minimale d'exercice: 1.5 bar
 Pression d'exercice optimale: 2.5 - 4 bar
 Pression maximale d'exercice: 5 bar
 (pour pressions hydrauliques supérieures, l'utilisation d'un réducteur de pression est fortement recommandée)
 Température maximale d'exercice : 65 °C
Les pommes de douche à mur sont équipées d'un limiteur de débit d'eau à 12 lt/min. (ou possible).

Fonctionnement minimal des plafonds de douche à encastrer à faux-plafond:

Jet pluie: 16 lt/min. - 1.5 bar
 Jet cascade single: 10 lt/min. - 2 bar
 Jet cascade double: 14 lt/min. - 2 bar

Fonctionnement optimale des plafonds de douche à encastrer à faux-plafond:

Jet pluie: 18 lt/min. - 2.5 bar
 Jet cascade single: 14 lt/min. - 2.5 bar
 Jet cascade double: 17 lt/min. - 2.5 bar

**ENVIRONNEMENT**

Les dispositifs électriques et électroniques NE doivent PAS être considérés comme des déchets domestiques.
 Les consommateurs sont obligés par la loi à retourner les dispositifs électriques et électroniques, à la fin de leur vie utile, aux points de collecte collectifs faits pour ça ou aux points de vente.

A series of horizontal dashed lines for writing notes.

A series of horizontal dashed lines for writing notes.

A series of horizontal dashed lines for writing notes.

AQUA_helite

Aquaelite | Anpa Srl

Viale dello Sport, 16/18, 21026 Gavirate - VA - Italy

T.+39 0332 732906 | F. +39 0332 735819 | www.aquaelite.it | info@aquaelite.it